

ТРАНСФОРМАТОРЫ ЗАЖИГАНИЯ ДЛЯ ГОРЕЛОК СЕРИИ TAR

ВВЕДЕНИЕ

TAR серии возгорание трансформаторов применяются для получения электрической искры для промышленных горелок зажигания.

ПРИМЕНЕНИЕ

- Газовые горелки.
- Газоильные горелки.
- Нефтяные горелки.



F5004101

ХАРАКТЕРИСТИКИ TAR-10

- Первичное напряжение: 115 / 230 В
- Частота: 50 / 60 Гц
- Вторичное напряжение: 1 x 8000 В
- Первичный ток: 2 / 1 А
- Вторичный ток: 20 мА
- Поглощенная мощность: 220 VA
- Периодичность за 3 мин.: 20%
- Вес: 1,3 кг
- Длина питающего провода: 38 см
- Соединение А.Т.: самонарезающее
- Тип провода А.Т.: силикон (внешний диаметр 7 мм)
- Макс. длина провода А.Т.: 1 м (макс. 2 м)
- Рабочая температура 0÷70 °С
- Применение трансформатора: включение и обнаружение
- Позиция монтажа: любая

Трансформатор TAR-10 заменяет все другие ранее проданные модели.

ХАРАКТЕРИСТИКИ TAR-13

- Первичное напряжение: 115 / 230 В
- Частота: 50 / 60 Гц
- Вторичное напряжение: 1 x 6000 В
- Первичный ток: 0,8 / 0,4 А
- Вторичный ток: 10 мА
- Поглощенная мощность: 100 VA
- Периодичность: 100% (постоянная работа)
- Вес: 2 кг
- Длина питающего провода: 38 см
- Соединение А.Т.: самонарезающее
- Тип провода А.Т.: силикон (внешний диаметр 7 мм)
- Длина провода А.Т.: 1 м (макс. 2 м)
- Рабочая температура 0÷60 °С
- Применение трансформатора: только включение
- Позиция монтажа: любая

ОПИСАНИЕ

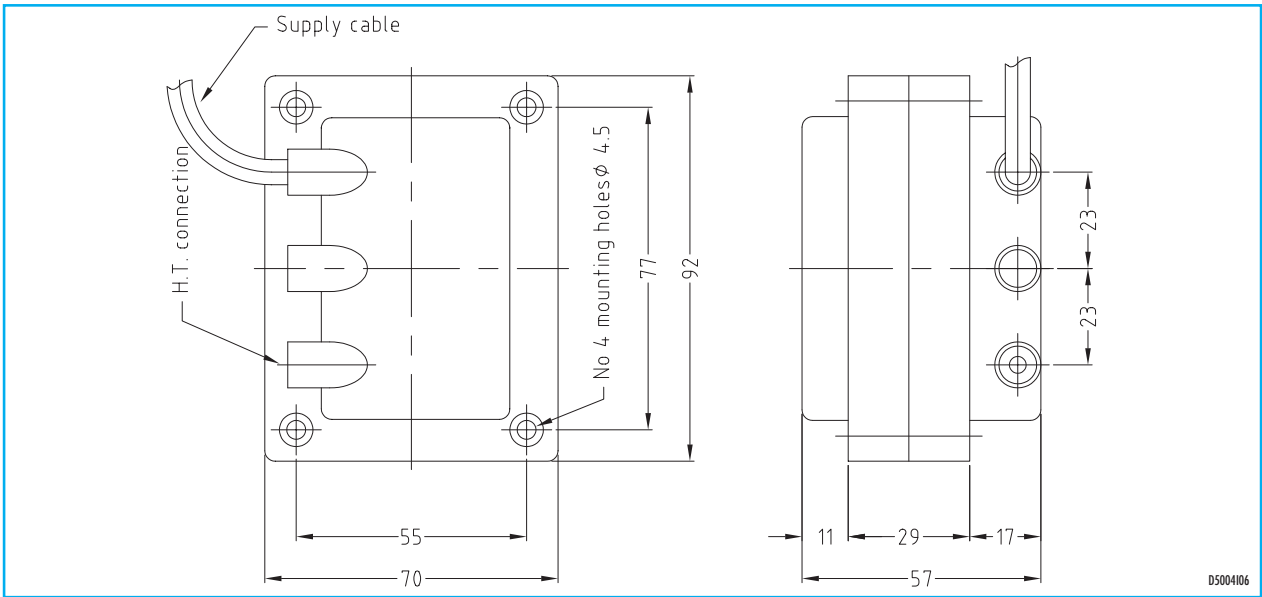
Трансформаторы зажигания серии TAR могут быть использованы с любыми устройствами контроля пламени и на электродах зажигания любой формы и

типа. Можно монтировать трансформатор внутри поставляемого по заказу футляра ESA TRAF0. (E5005)

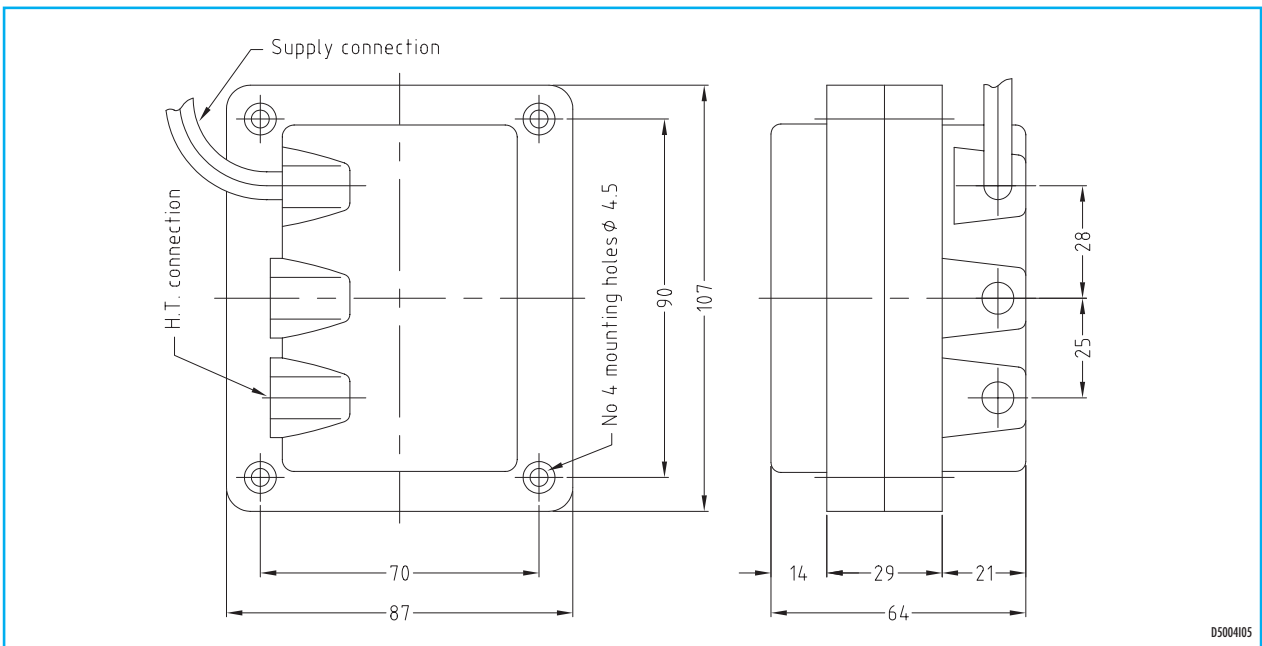
МОНТАЖ

- Оборудование монтируется в любой позиции, только избегая его помещения вблизи источников тепла или прямого излучения, а также контакта с продуктами сгорания, жидкостями, растворителями или агрессивных газов.
- Монтаж должен быть осуществлен только квалифицированным персоналом в соответствии с действующими нормами во время и месте монтажа.
- Это устройство соединяется электрически постоянно и стационарно. Проконтролировать правильное соединение после монтажа, убедившись в соответствии напряжения и частоты питания.
- В соединении между трансформатором зажигания и щупа применять только силиконовые провода серии VS или GVR для высокого напряжения, не помещая их в пластмассовый или металлический кабелепровод, даже если они не создают больших проблем, идеально - оставить провод свободным. Важно, чтобы провода высокого напряжения разных трансформаторов не находились бы в одном и том же трубопроводе.
- Придерживаться максимальной длины проводов высокого напряжения (макс. 2 м), даже если рекомендуемая длина - 1 м.
- Щуп включения и возможных соединителей должны быть изолированы и недоступны, используя соответствующую защиту так, чтобы быть доступными только для квалифицированного персонала; при необходимости возле щупов должны быть позиционированы предупредительные таблички.
- Убедиться в том, что заземление трансформатора подсоединено к соответствующим зажимам и ко всем металлическим каркасам подсоединенных деталей с соответствующими проводниками.
- Иметь доступ к трансформаторам зажигания только в отсутствие напряжения.

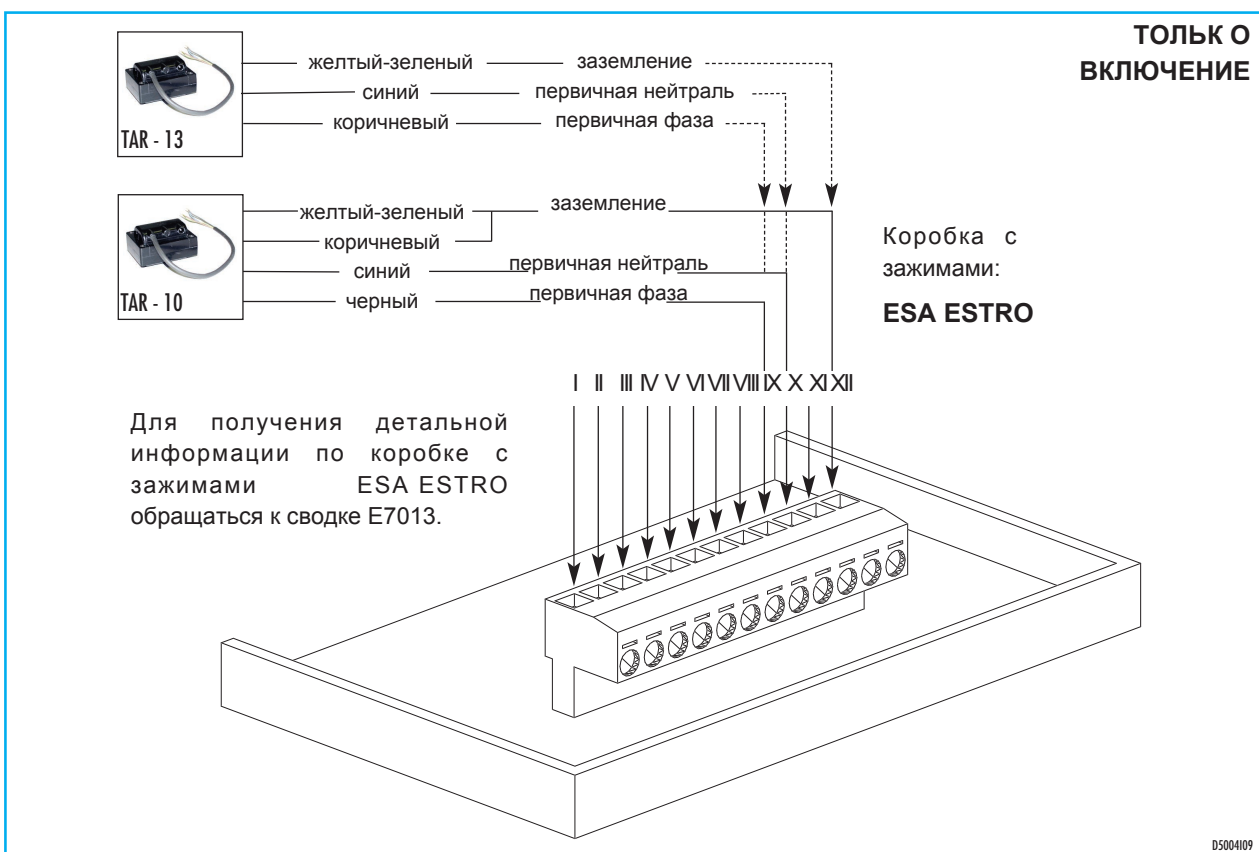
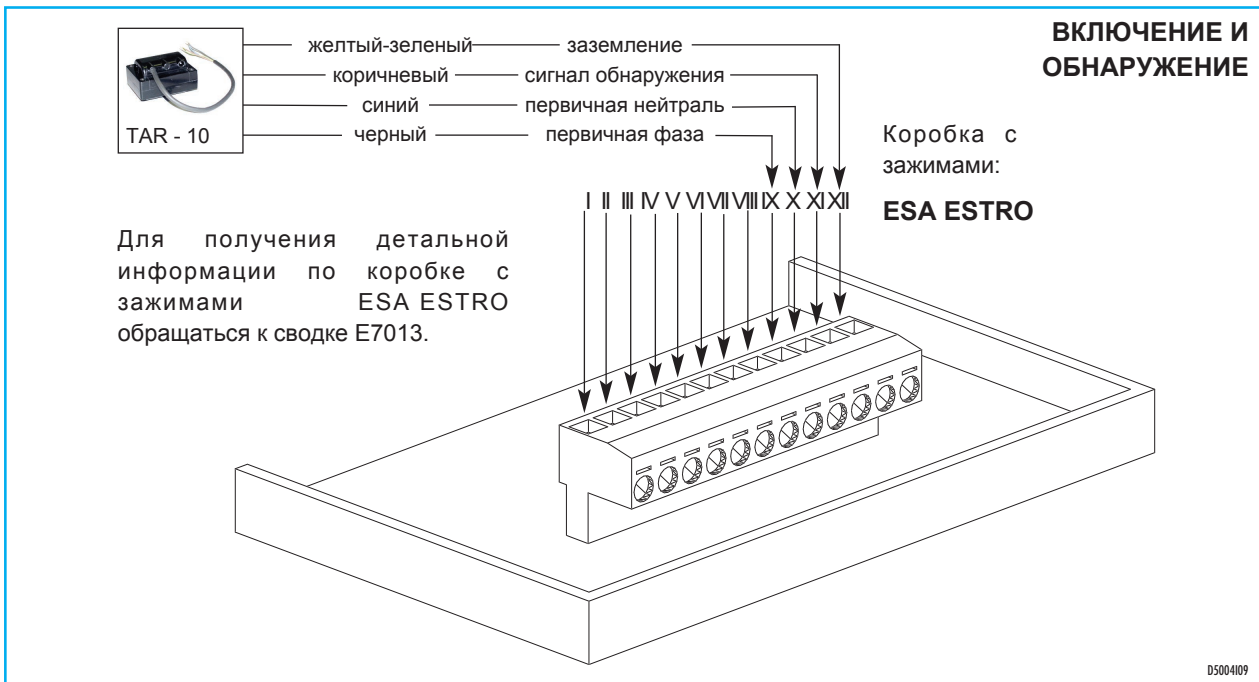
ГАБАРИТНЫЕ РАЗМЕРЫ TAR-10



ГАБАРИТНЫЕ РАЗМЕРЫ TAR-13

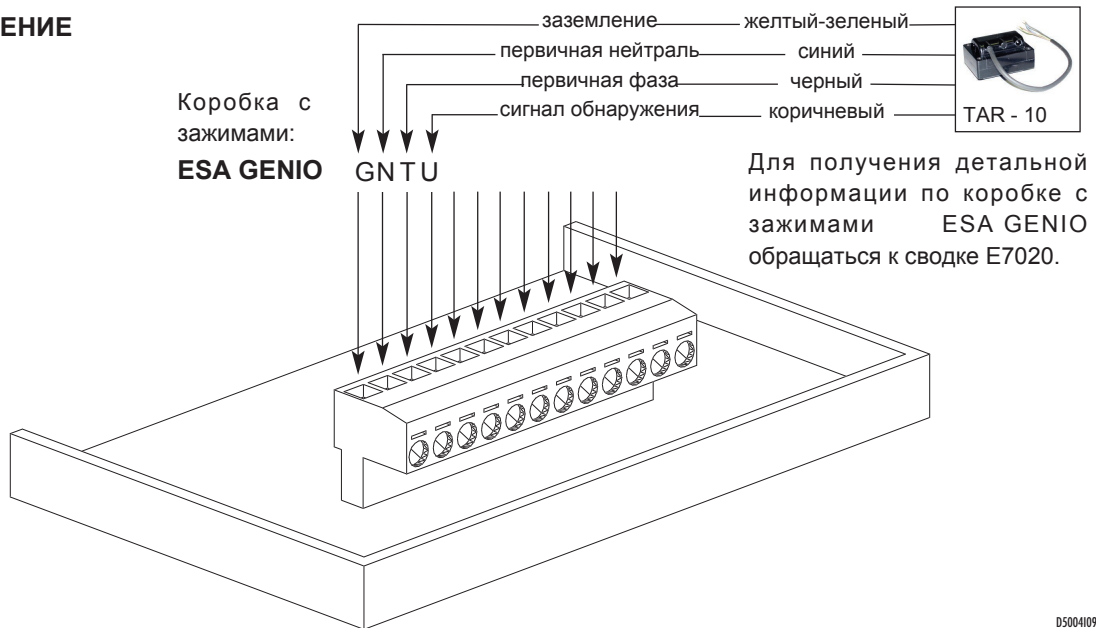


ЭЛЕКТРИЧЕСКИЕ СОЕДИНЕНИЯ (ESA ESTRO)



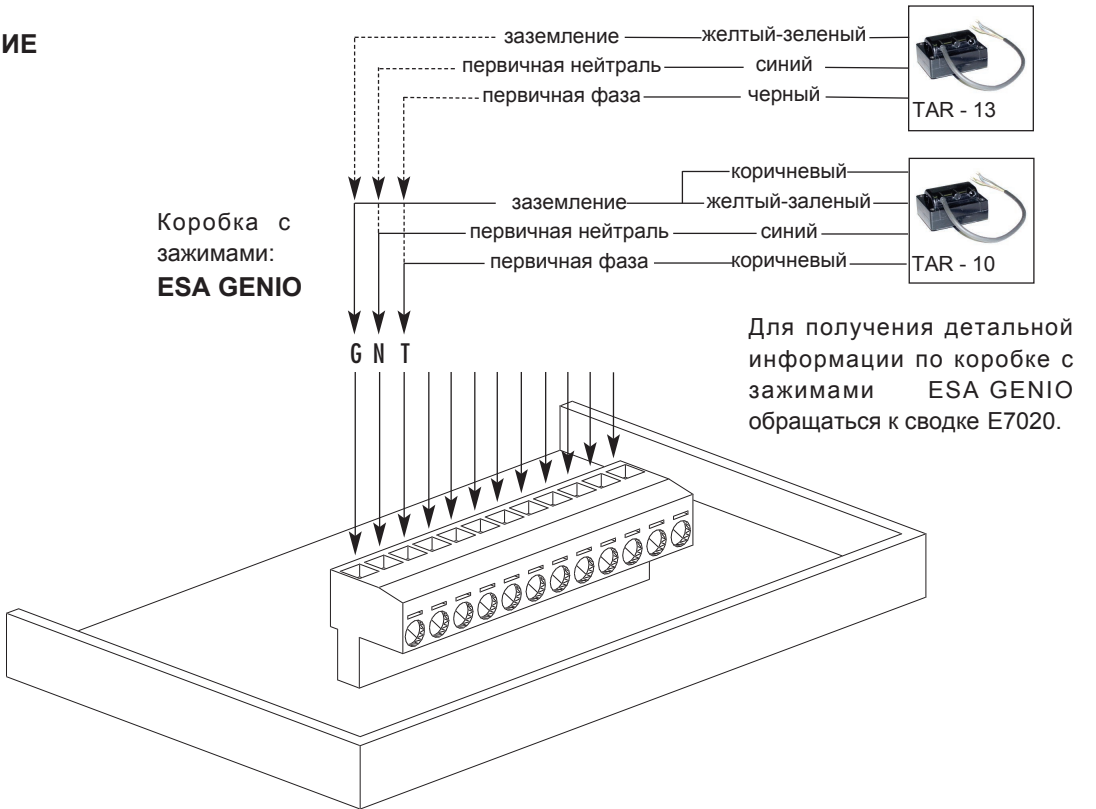
ЭЛЕКТРИЧЕСКИЕ СОЕДИНЕНИЯ (ESA GENIO)

ВКЛЮЧЕНИЕ И ОБНАРУЖЕНИЕ




D5004109

ТОЛЬКО ВКЛЮЧЕНИЕ



D5004109

ЭЛЕКТРИЧЕСКИЕ СОЕДИНЕНИЯ (ESA BOSS-II & ESA QUAD)



TAR - 10

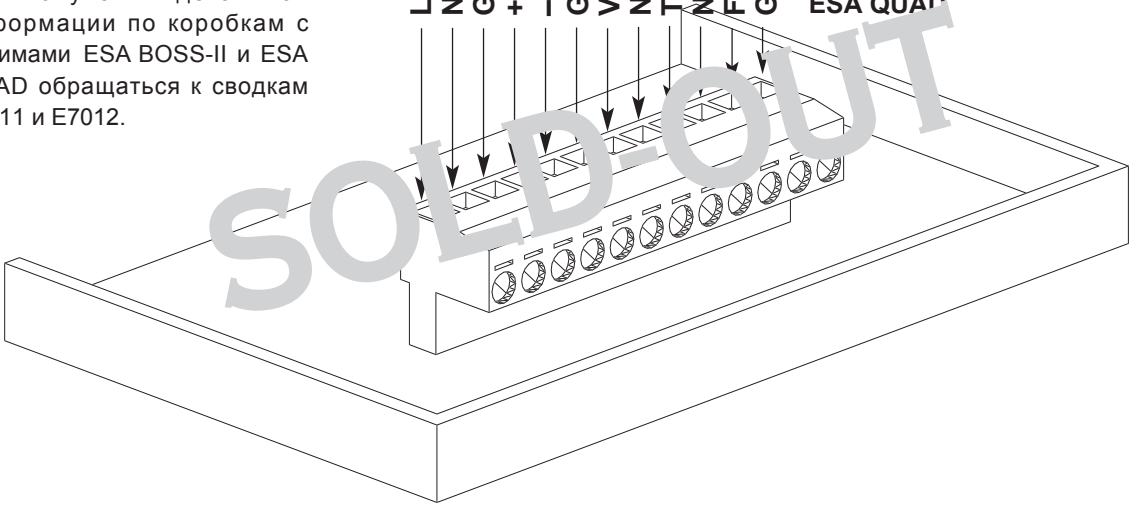
— желтый-зеленый	— заземление
— коричневый	— сигнал обнаружения
— синий	— первичная нейтраль
— черный	— первичная фаза

**ВКЛЮЧЕНИЕ И
ОБНАРУЖЕНИЕ**


Коробка с зажимами:

A	B	1	2	3	4	5	6	7	8	9	10	ESA BOSS-II
L	N	G	+	I	G	>	N	T	Z	F	G	ESA QUAD

Для получения детальной информации по коробкам с зажимами ESA BOSS-II и ESA QUAD обращаться к сводкам E7011 и E7012.



D5004109



TAR - 10

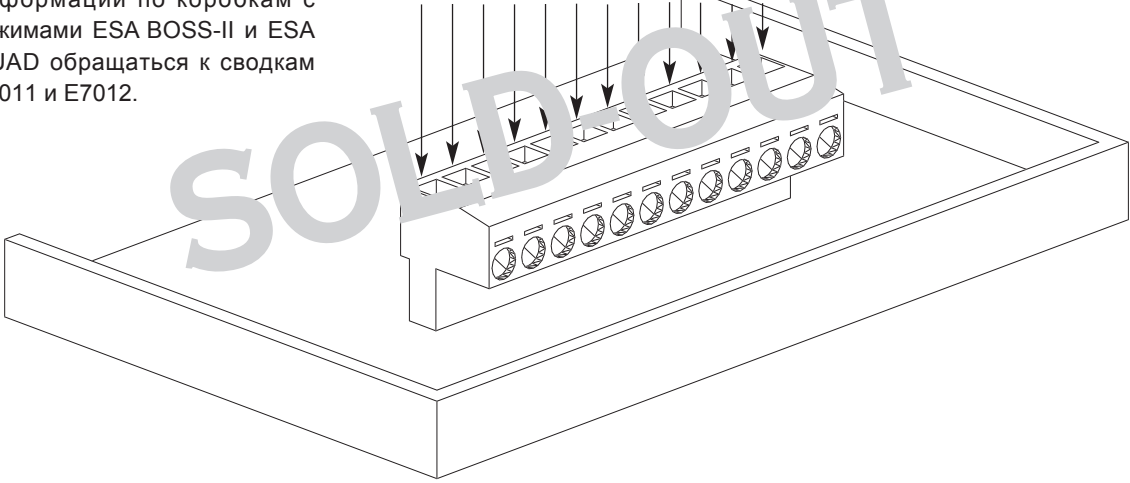
— желтый-зеленый	— заземление
— коричневый	— сигнал обнаружения
— синий	— первичная нейтраль
— черный	— первичная фаза

**ТОЛЬКО
ВКЛЮЧЕНИЕ**

Коробка с зажимами:

A	B	1	2	3	4	5	6	7	8	9	10	ESA BOSS-II
L	N	G	+	I	G	>	N	T	Z	F	G	ESA QUAD

Для получения детальной информации по коробкам с зажимами ESA BOSS-II и ESA QUAD обращаться к сводкам E7011 и E7012.

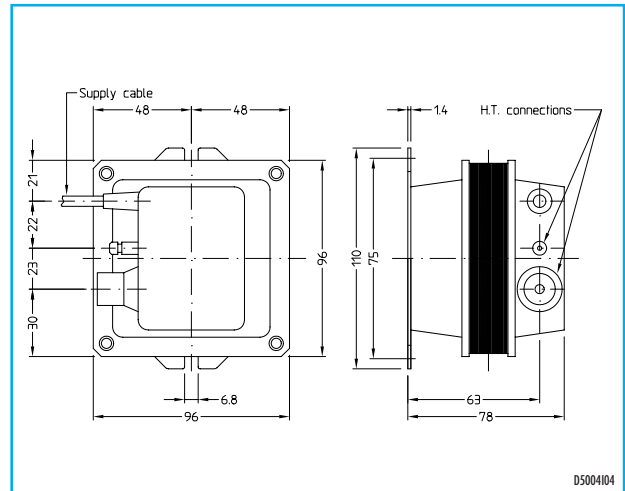


D5004109

ТРАНСФОРМАТОРЫ ВНЕ ПРОИЗВОДСТВА

ХАРАКТЕРИСТИКИ TAR-2

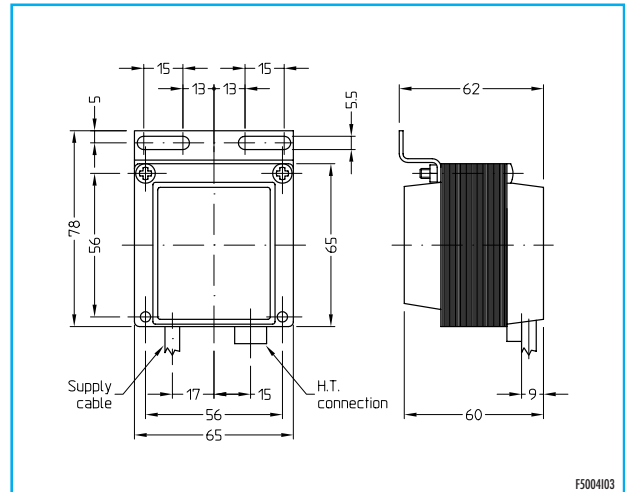
- Первичное напряжение: 110 / 220 V
- Частота: 50 Hz
- Вторичное напряжение: 1 x 9000 V
- Первичный ток: 2,2 / 1,1 A
- Вторичный ток: 20 mA
- Potenza assorbita: 240 VA
- Interruttore a su 3 min.: 33 %
- Massa: 2 kg
- Lunghezza cavo alimentazione: 55 cm
- Attacco A.T.: autoflettante
- Lunghezza massima cavo A.T.: 1 m
- Adatto per funzionamento bielettrodo



D5004I04

ХАРАКТЕРИСТИКИ TAR-4

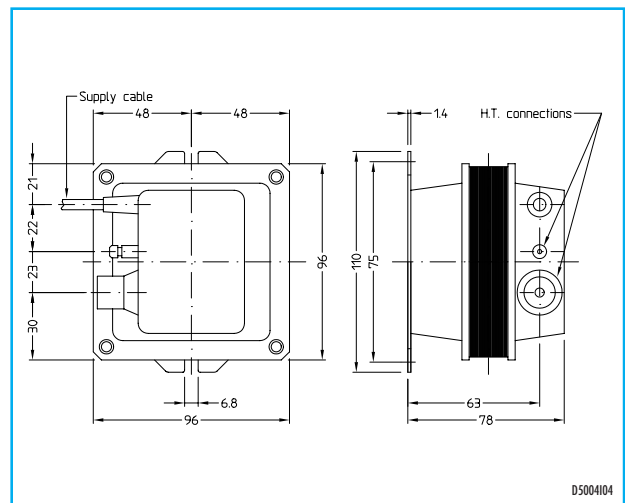
- Первичное напряжение: 115 / 230 V
- Частота: 50 Hz
- Вторичное напряжение: 1 x 5000 V
- Первичный ток: 0,9 / 0,45 A
- Вторичный ток: 13 mA
- Potenza assorbita: 105 VA
- Interruttore a su 3 min.: 15 %
- Massa: 1 kg
- Lunghezza cavo alimentazione: 25 cm
- Attacco A.T.: autoflettante
- Lunghezza massima cavo A.T.: 1 m
- Adatto per funzionamento bielettrodo e monolettrodo



F5004I03

ХАРАКТЕРИСТИКИ TAR-5

- Первичное напряжение: 110 / 220 V
- Частота: 50 Hz
- Вторичное напряжение: 1 x 8000 V
- Первичный ток: 3 / 0,65 A
- Вторичный ток: 16 mA
- Potenza assorbita: 145 VA
- Interruttore a: 100 %
- Massa: 2 kg
- Lunghezza cavo alimentazione: 55 cm
- Attacco A.T.: autoflettante
- Lunghezza massima cavo A.T.: 1 m
- Adatto per funzionamento bielettrodo

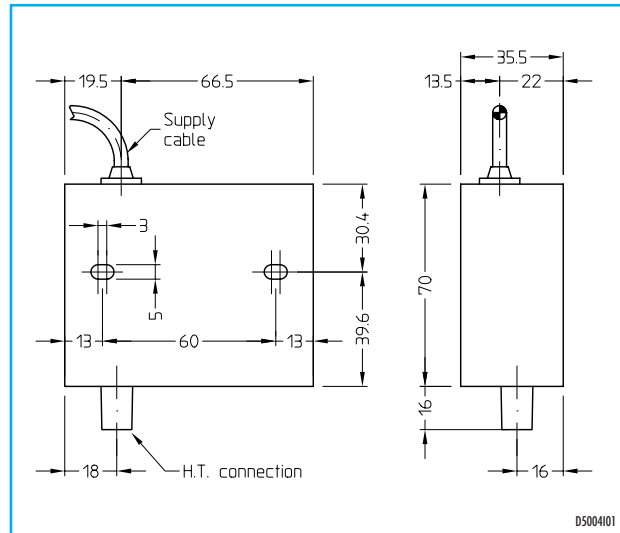


D5004I04

ТРАНСФОРМАТОРЫ ВНЕ ПРОИЗВОДСТВА

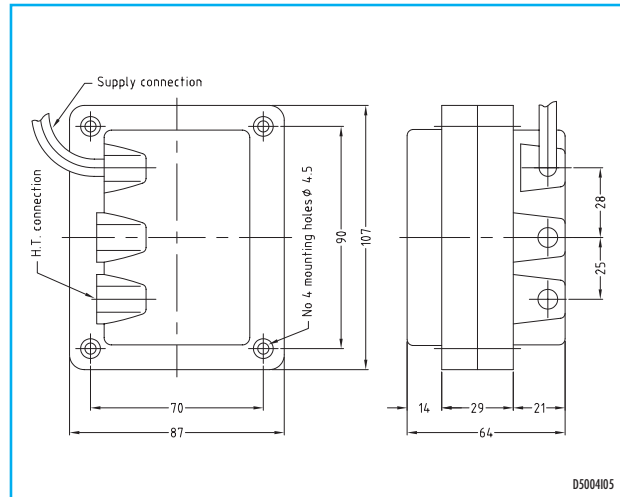
ХАРАКТЕРИСТИКИ TAR-6 ЭЛЕКТРОННЫЙ

- Tensione primaria: 110 / 220 V
- Frequenza: 50 / 60 Hz
- Tensione secondaria: 1 x 15000 V
- Corrente primaria: 0,4 / 0,2 A
- Corrente secondaria: 25 mA
- Potenza assorbita: 45 VA
- Intermittenza su 1 min.: 50%
- Massa: 370 g
- Lunghezza cavo alimentazione: 56 cm
- Attacco A.T.: autofilettante
- Lunghezza massima cavo A.T.: 1 m
- Lunghezza massima camicia WAND: 70 mm
- Adatto per funzionamento bielettrodo e monolettrodo



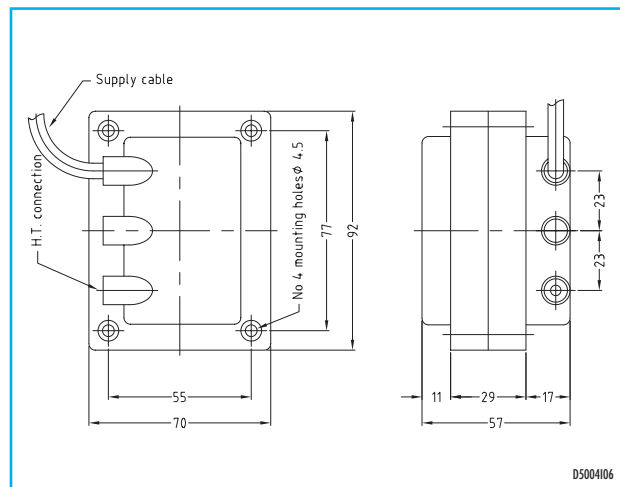
ХАРАКТЕРИСТИКИ TAR-7

- Tensione primaria: 115 / 230 V
- Frequenza: 50 / 60 Hz
- Tensione secondaria: 1 x 8000 V
- Corrente primaria: 1 A
- Corrente secondaria: 20 mA
- Potenza assorbita: 220 VA
- Intermittenza su 1 min.: 25%
- Massa: 1,9 kg
- Lunghezza cavo alimentazione: 38 cm
- Attacco A.T.: autofilettante
- Lunghezza massima cavo A.T.: 1 m
- Adatto per funzionamento bielettrodo e monolettrodo



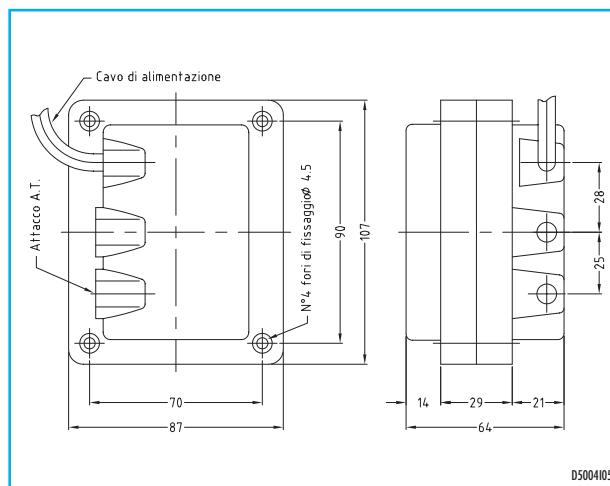
ХАРАКТЕРИСТИКИ TAR-8

- Tensione primaria: 115 / 230 V
- Frequenza: 50 / 60 Hz
- Tensione secondaria: 1 x 8000 V
- Corrente primaria: 1 A
- Corrente secondaria: 20 mA
- Potenza assorbita: 220 VA
- Intermittenza su 1 min.: 20%
- Massa: 1,3 kg
- Lunghezza cavo alimentazione: 38 cm
- Attacco A.T.: autofilettante
- Lunghezza massima cavo A.T.: 1 m
- Adatto per funzionamento bielettrodo



ХАРАКТЕРИСТИКИ TAR-11

- Первичное напряжение: 115 / 230 В
- Частота: 50 / 60 Гц
- Вторичное напряжение: 1 x 8000 В
- Первичный ток: 2 / 1 А
- Вторичный ток: 18 мА
- Поглощенная мощность: 220 ВА
- Периодичность: 100 % (п с о я на работа)
- Вес: 2 кг
- Длина питающего провода: 38 см
- Соединение А.Т.: самонарезающее
- Тип провода А.Т.: силикон (внешний диаметр 7 мм)
- Длина провода А.Т.: 1 м (макс. 2 м)
- Рабочая температура 0÷70 °С
- Применение трансформатора: только включение
- Позиция монтажа: любая



ЭЛЕКТРИЧЕСКИЕ СОЕДИНЕНИЯ

Модель	Применение	Цвет проводов				
		Первичная фаза	Первичная нейтраль	Вторичный выход	Сигнал обнаруж.	Заземление
TAR-2	только включение	коричнев.	синий	А.Т. самонарез. винт	-	желтый/зеленый
TAR-4	вкл. и обнаружение	ЧЕРНОТА	синий	А.Т. самонарез. винт	коричнев.	желтый/зеленый (*)
	только включение	ЧЕРНОТА	синий	А.Т. самонарез. винт	-	коричн. и желт./зелен
TAR-5	только включение	коричнев.	синий	А.Т. самонарез. винт	-	желтый/зеленый
TAR-6	вкл. и обнаружение	коричнев.	синий	А.Т. самонарез. винт	желт/зелен.	(*)
	только включение	коричнев.	синий	А.Т. самонарез. винт	-	желтый/зеленый
TAR-7	вкл. и обнаружение	ЧЕРНОТА	синий	А.Т. самонарез. винт	коричнев.	желтый/зеленый (*)
	только включение	ЧЕРНОТА	синий	А.Т. самонарез. винт	-	коричн. и желт./зелен
TAR-8	только включение	коричнев.	синий	А.Т. самонарез. винт	-	желтый/зеленый
TAR-10	вкл. и обнаружение	ЧЕРНОТА	синий	А.Т. самонарез. винт	коричнев.	желтый/зеленый (*)
	только включение	ЧЕРНОТА	синий	А.Т. самонарез. винт	-	коричн. и желт./зелен
TAR-11	только включение	коричнев.	синий	А.Т. самонарез. винт	-	желтый/зеленый
TAR-13	только включение	коричнев.	синий	А.Т. самонарез. винт	-	желтый/зеленый

(*) только инструментами ESA-PYRONICS