

КАЛИБРИРОВАННЫЕ ФЛАНЦЫ ДЛЯ ИЗМЕРЕНИЯ РАСХОДА СЕРИИ POP-S

ХАРАКТЕРИСТИКИ

- | | |
|------------------------------|----------|
| • Резьбовые фланцы: | чугун |
| • Приварные фланцы: | железо |
| • Диск: | железо |
| • Макс. рабочая температура: | 400 °C |
| • Макс. рабочее давление: | 350 mbar |
| • Прокладки | AFM 20 |

ПРИМЕНЕНИЕ

- Измерения расхода жидкости.
- Дифференциальные давление для тарирования горелок.

ОПИСАНИЕ

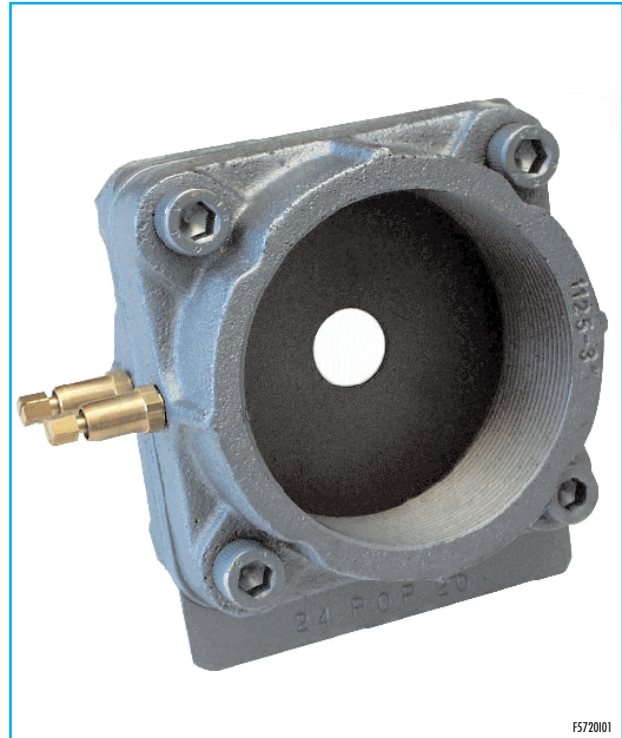
Тарированные фланцы модели POP-S - это приборы, пригодные для не прямых измерений расхода воздуха или газа через чтение диаграмм, таблиц или инструментов.

Сверление самого отверстия - аккуратная обработка для получения точных размеров. Каждый тарированный фланец имеет серийный номер и диаметр отверстия штампован на вставке для облегчения его идентификации и выбора.

Серия POP-S обеспечена двумя вилками давления для пеленгации потери давления через отверстие. С обеих сторон отверстия предусмотрены герметичные прокладки и соединительные фланцы могут быть приварными или резьбовыми.

В топочных устройствах тарированные фланцы - идеальный прибор для измерения и контроля расходов газа и воздуха; регулирование соотношения ВОЗДУХА/ГАЗА в горелках - достаточно простая процедура, когда точно известны объемы поддерживающего горение воздуха и горючего газа.

По заказу вместе с тарированными фланцами могут поставляться дифференциальные манометры серии MAG или датчики давления серии ESA PT-1.



E5720/01

МОНТАЖ

- Тарированные фланцы для получения приемлемых значений должны быть монтированы на прямолинейных трубопроводах по длине, равной 10 диаметрам перед отверстием и 5 диаметрам - после него, не должно быть никаких препятствий или ответвлений.
- Монтировать фланцы POP-S перед возможными регулирующими приборами.

ДИАГРАММА ОТВЕРСТИЙ ДЛЯ ВОЗДУХА

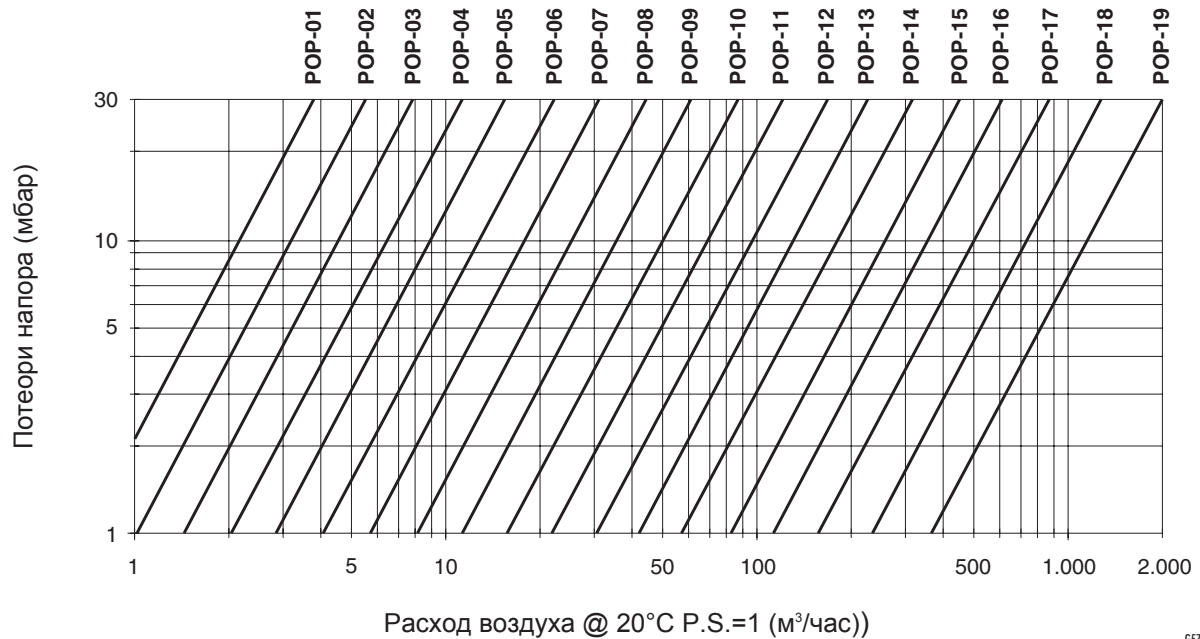
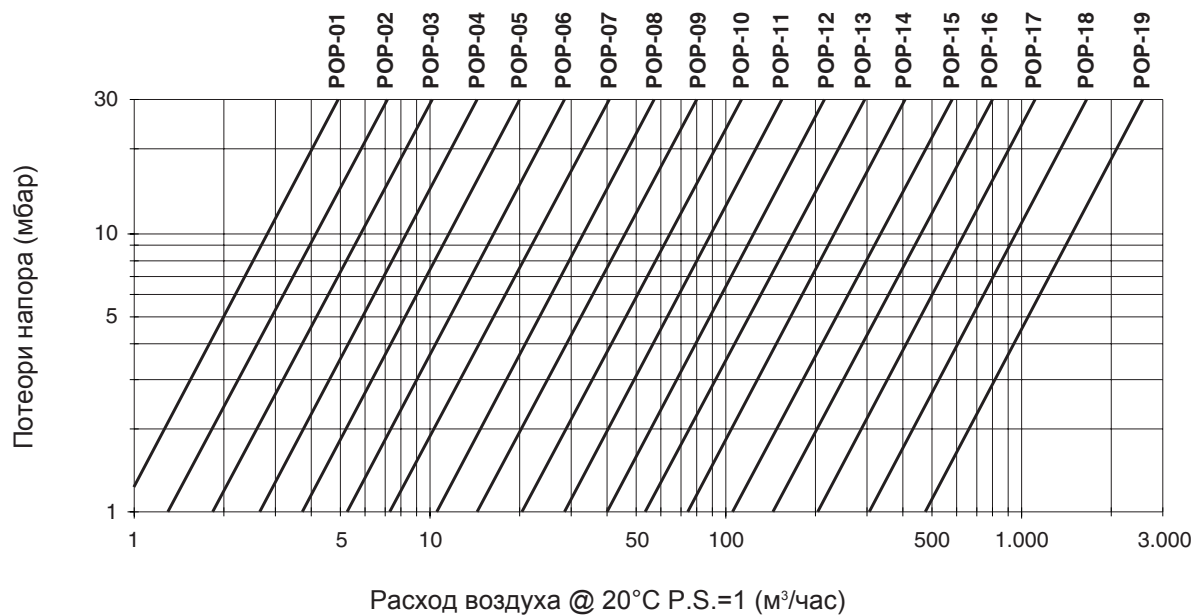


ДИАГРАММА ОТВЕРСТИЙ ДЛЯ ПРИРОДНОГО ГАЗА



Представленные в диаграммах кривые указывают на расход в $\text{Nm}^3/\text{час}$, относящийся к потерям напора в мбар для стандартных отверстий; кривые имеют значения при атмосферном давлении (1,013 бар) и температуре жидкости 20°C.

Для значений расхода, относящегося к не

указанным параметрам, обращаться к таблицам с корректирующими коэффициентами (вязкость, температура и давление).

В диаграммах представлены характеристики стандартных отверстий, необходимых для первого выбора калиброванного фланца.

ТАБЛИЦА КОЭФФИЦИЕНТОВ ПРЕОБРАЗОВАНИЯ

КОЭФФИЦИЕНТЫ ПРЕОБРАЗОВАНИЯ ДЛЯ ГАЗА РАЗНОЙ ПЛОТНОСТИ (ВОЗДУХ= 1)										
Относ. плотность	0,07	0,2	0,4	0,5	0,6	0,7	0,8	1,0	1,5	2,0
Коэффициент*	3,8	2,2	1,6	1,4	1,3	1,2	1,1	1,0	0,82	0,71

КОЭФФИЦИЕНТЫ ПРЕОБРАЗОВАНИЯ ДЛЯ ТЕМПЕРАТУРНЫХ ЗНАЧЕНИЙ										
Температура (°C)	20	50	100	150	200	250	300	350	400	450
Коэффициент*	1	0,95	0,89	0,84	0,79	0,75	0,72	0,69	0,66	0,64

КОЭФФИЦИЕНТЫ ПРЕОБРАЗОВАНИЯ ДЛЯ ЗНАЧЕНИЙ ОТНОСИТЕЛЬНОГО ДАВЛЕНИЯ											
Давление (мбар)	0	50	100	150	200	250	300	400	500	700	1000
Коэффициент*	1	1,05	1,1	1,15	1,20	1,25	1,30	1,39	1,49	1,69	1,99

* Прежде чем обратиться к диаграммам отверстий необходимо умножить значения на расход.

ТАБЛИЦА СТАНДАРТНЫХ КОЛИБРИРОВАННЫХ ОТВЕРСТИЙ

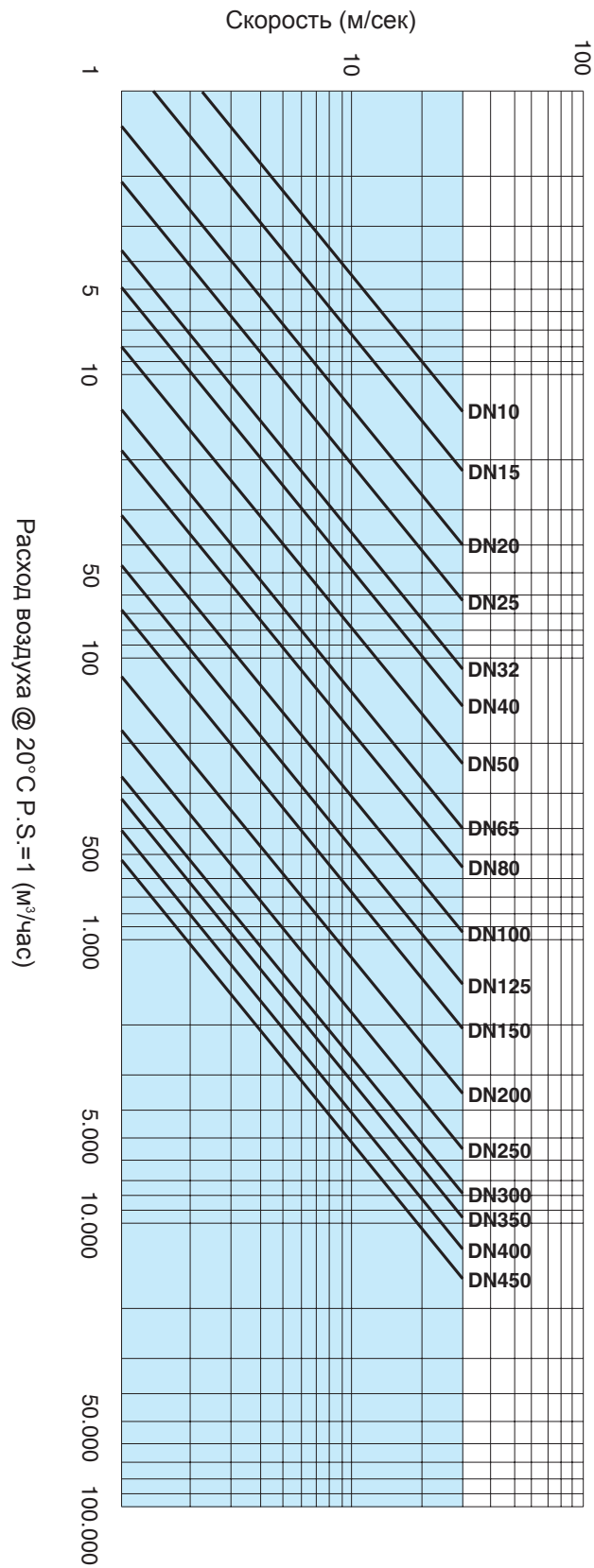
Модель		Макс. и мин. стандартные диаметры, рекомендуемые для каждого тарированного фланца																			
		-01	-02	-03	-04	-05	-06	-07	-08	-09	-10	-11	-12	-13	-14	-15	-16	-17	-18	-19	
4 POP-S	1/2"	████████████████████																			
6 POP-S	3/4"	████████████████████																			
8 POP-S	1"	████████████████████																			
10 POP-S	1.1/4"		████████████████████																		
12 POP-S	1.1/2"			████████████████████																	
16 POP-S	2"				████████████████████																
20 POP-S	2.1/2"					████████████████████															
24 POP-S	3"						████████████████████														
32 POP-S	4"							████████████████████													
48 POP-S	6"									████████████████████											

ПРИМЕЧАНИЕ:

Вышепредставленная таблица указывает наиболее подходящую для выбранного по диаграмме отверстия модель калиброванного фланца. Выбор фланца должен быть также основан на скорости жидкости в трубопроводе, которая должна быть ниже 20 м/сек. (см. диаграмму объемного расхода в трубопроводах).

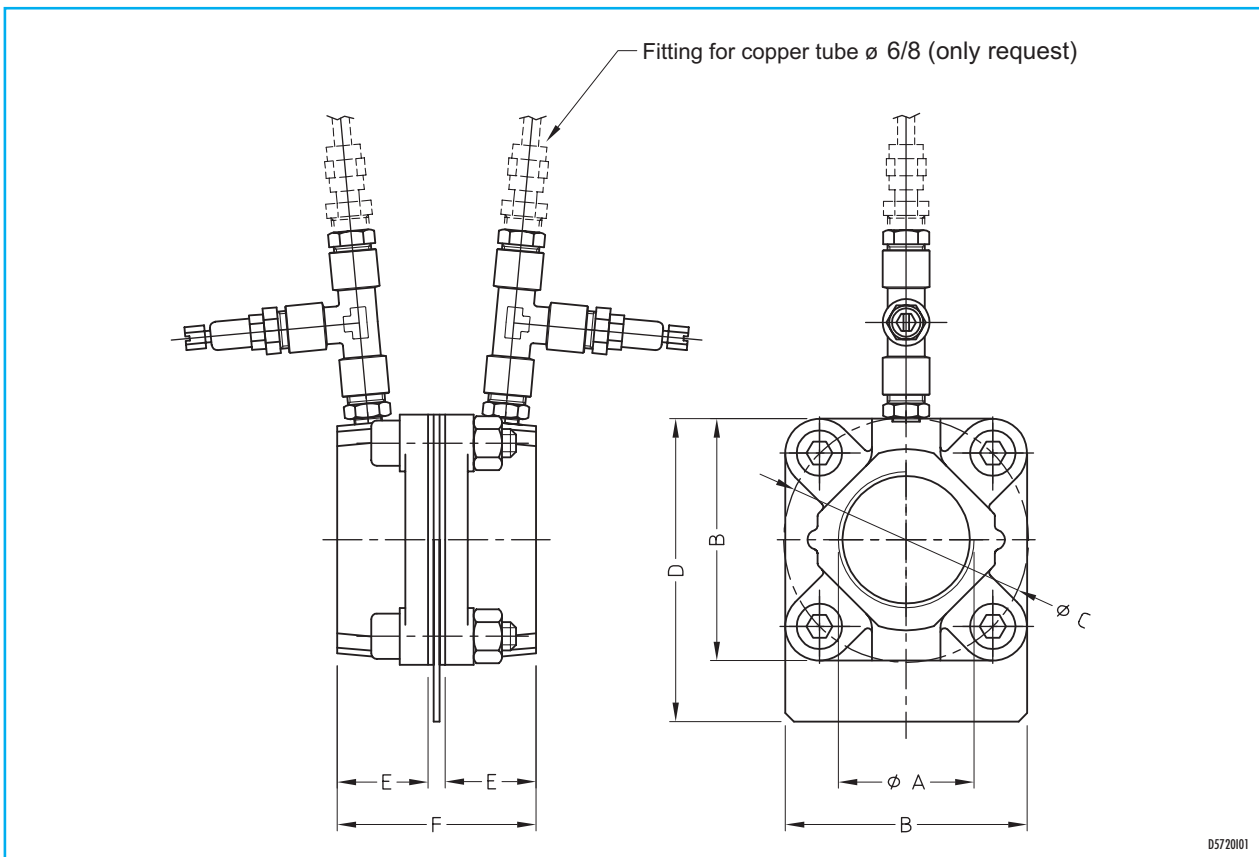
При заказе, после получения всей необходимой информации (см. примечание . в конце сводки), фирма ESA-PYRONICS рассчитает отверстие и и еще раз проконтролирует возможность применения фланца. Вместе с калиброванным фланцем дается вспомогательная таблица ΔP -расхода и/или детального расчета отверстия.

ДИАГРАММА ОБЪЕМНОГО РАСХОДА В ТРУБОПРОВОДАХ (UNI 8863)



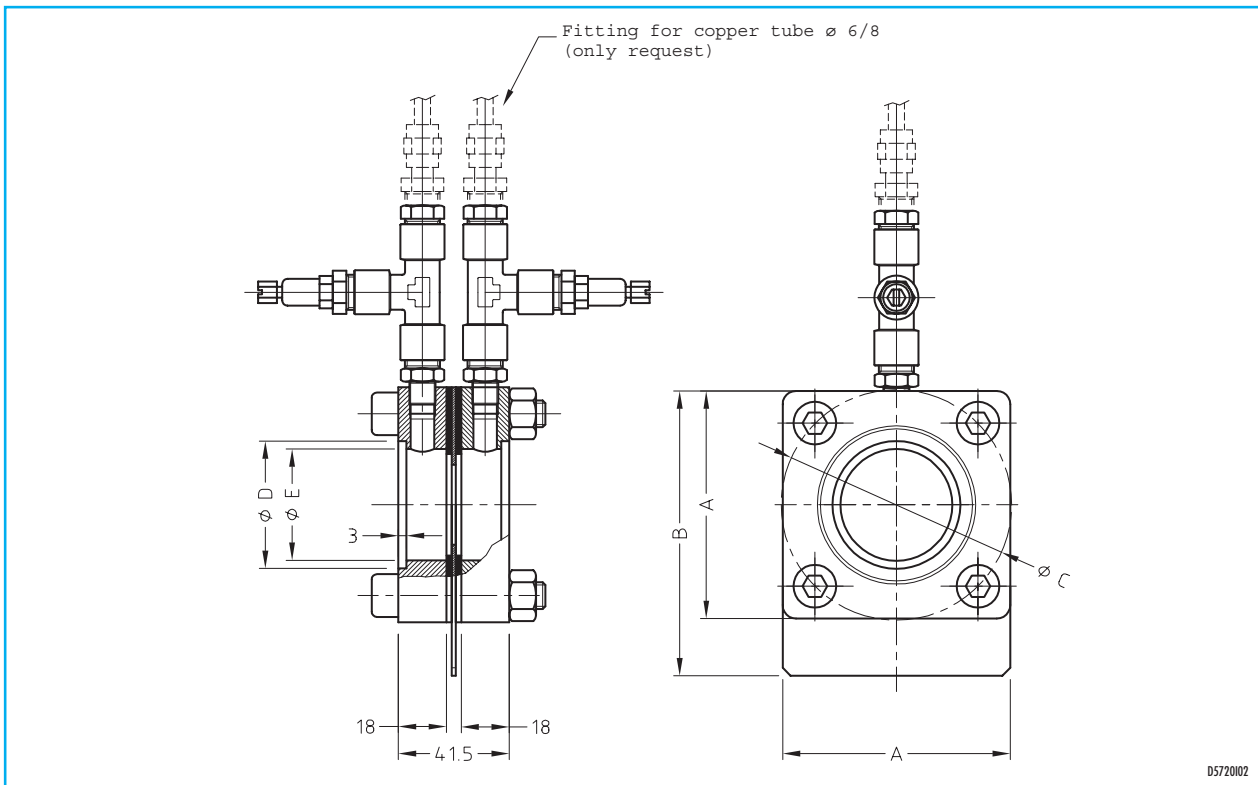
G5720I03

ГАБАРИТНЫЕ РАЗМЕРЫ



Модель	Резьбовые соединения $\varnothing A$	B мм	$\varnothing C$ мм	D мм	E мм	$\varnothing F$ мм	Вес кг
4 POP-S	G - 1/2"	58,7	60,3	79	20	46	0,7
6 POP-S	G - 3/4"	58,7	60,3	79	20	46	0,6
8 POP-S	G - 1"	58,7	60,3	79	20	46	0,5
10 POP-S	G - 1.1/4"	76,2	81	95	30,5	67	1,2
12 POP-S	G - 1.1/2"	76,2	81	95	30,5	67	1,1
16 POP-S	G - 2"	87,3	96,8	107	30,5	67	1,4
20 POP-S	G - 2.1/2"	101,6	111,1	122	32	70	2
24 POP-S	G - 3"	111,1	123,8	130	38	82	2,4

ГАБАРИТНЫЕ РАЗМЕРЫ



D5720002

Модель	Соединения для трубы \varnothing	\varnothing A мм	B мм	\varnothing C мм	\varnothing D мм	\varnothing E мм	Вес кг
4 POP-S	1/2"	60	79	60,3	22	17	0,9
6 POP-S	3/4"	60	79	60,3	28	22	0,8
8 POP-S	1"	60	79	60,3	34	28	0,7
10 POP-S	1.1/4"	80	96	81	43	37	1,2
12 POP-S	1.1/2"	80	96	81	49	42	1
16 POP-S	2"	90	107	96,8	61	53	1,3
20 POP-S	2.1/2"	100	122	111,1	77	68	1,8
24 POP-S	3"	110	130	123,8	90	80	2
32 POP-S	4"	150	172	168,1	115	106	4
48 POP-S	6"	200	222	235	170	157	7

НЕОБХОДИМАЯ ДЛЯ ЗАКАЗА ИНФОРМАЦИЯ

- Тип жидкости
- Расход конца шкалы
- Макс. дифференциальное давление
- Рабочая температура
- Рабочее давление
- Днуренний диаметр трубопровода (DN)



ПРИМЕЧАНИЕ: Фирма ESA-PYRONICS, проводящая политику постоянного повышения качества продукции, оставляет за собой право изменять технические характеристики изделий в любой момент и без предупреждения. На нашем сайте <http://www.esapyronics.com> размещен каталог последних моделей, из которого можно копировать измененные документы. ВНИМАНИЕ: Работа установки горения может создавать опасность и наносить вред людям и ущерб оборудованию. Каждая горелка должна быть снабжена устройствами обеспечения безопасности и управления горением. Все операции по установке, регулированию и обслуживанию установки должны выполняться только квалифицированными Специалистами.