



**ридан**

# КАТАЛОГ ПЛАСТИНЧАТЫХ ТЕПЛОБМЕННИКОВ





ЗАО «Ридан» – ведущий производитель и поставщик теплообменного оборудования в России.

Основные направления деятельности компании «Ридан»:

- производство теплообменного оборудования;
- инженерные решения задач по передаче тепла для коммунальной энергетики;
- разработка комплексных проектов в области теплообмена для отраслей промышленности.

## Теплообменники «Ридан» для энергосберегающих решений

На сегодняшний день важнейшим направлением «Ридан» является развитие технологий энергосбережения в рамках общероссийской программы повышения энергоэффективности и реформы ЖКХ. Пластинчатые теплообменники «Ридан», пришедшие на смену кожухотрубным аппаратам в котельных и тепловых пунктах, благодаря своему высокому качеству и новым возможностям позволяют:

- экономить и высвобождать площади;
- эффективно решать задачи энергосбережения;
- компоновать и создавать блочные изделия (тепловые пункты, котельные);
- повышать надежность систем теплоснабжения;
- снижать затраты на монтаж и обслуживание.

Современные технологии энергосбережения, одним из основных компонентов которых являются пластинчатые теплообменники «Ридан», позволяют не просто экономить на уровне первоначальных капиталовложений до 20-30% бюджета, но и переходить на оптимальные режимы работы за счет более эффективного использования источников энергии и повышения их КПД. Окупаемость проектов перевооружения в теплоэнергетике варьируется от 2 до 5 лет, а в некоторых случаях составляет всего несколько месяцев.

С «Ридан» работают крупнейшие компании в сферах ЖКХ (коммунальной энергетики), пищевой промышленности, кондиционирования, технологии и нефтепереработки.



## «Ридан»: цифры и факты

- Год основания компании – 1998
- Более 50 000 разборных пластинчатых теплообменников произведено за 14 лет
- Работают 26 региональных представительств и более 100 официальных партнеров по всей России
- Единый инженерный центр осуществляет оперативный подбор теплообменного оборудования с учетом специфики его эксплуатации
- Собственная расчетная программа для подбора оборудования
- Центральный офис – в Нижнем Новгороде
- Собственное современное производство, мощностью более 10 000 теплообменников в год
- Единый многоканальный сервис поддержки клиентов 8-800-700-88-85 работает во всех часовых поясах России
- Сервисное обслуживание оборудования осуществляют служба сервиса «Ридан» и сеть Сервисных партнеров, расположенных во всех региональных центрах России
- Действует система электронной коммерции «Ридан Online»



## Качественные преимущества разборных пластинчатых теплообменников «Ридан»

При разработке практических решений специалисты компании используют современное программное обеспечение и опираются на многолетний опыт решения инженерных задач в области теплообмена. Это позволяет учитывать все особенности при подборе оборудования, что снижает риски заказчика на стадии эксплуатации. Теплообменники «Ридан» отлично зарекомендовали себя на российском рынке, благодаря высокому качеству, надежности и конкурентоспособной цене.

Качественные преимущества разборных пластинчатых теплообменников «Ридан» обеспечиваются следующими факторами:

- За счет наличия широкого типоразмерного ряда пластинчатых теплообменников мы можем подобрать наиболее оптимальный теплообменник для каждого конкретного объекта.
- Оборудование имеет длительный срок службы благодаря использованию высококачественных материалов и комплектующих ведущих мировых производителей.
- Наличие необходимых лицензий, разрешений, сертификатов гарантирует полное соответствие теплообменного оборудования требованиям нормативных документов.
- Высокое качество теплообменников обеспечивается всесторонним контролем на всех этапах изготовления, начиная с входного контроля поступающих материалов и комплектующих и заканчивая проведением гидравлических испытаний готового изделия.
- Гарантируется соответствие теплообменников расчетным характеристикам, благодаря использованию собственного программного обеспечения для индивидуального подбора оборудования.
- Соответствие параметров теплообменника требованиям заказчика обеспечивает высококвалифицированный персонал производственного подразделения, имеющий большой опыт производства теплообменного оборудования.



## Преимущества разборных пластинчатых теплообменников «Ридан»

- Широкий типоразмерный ряд
- Высокое качество и надежность оборудования
- Гарантия соответствия расчетным характеристикам и требованиям заказчика
- Индивидуальный расчет каждого теплообменника по оригинальной программе собственной разработки
- Оперативное гарантийное и постгарантийное обслуживание
- Длительный срок службы
- Срок производства РПТО стандартного типоряда – 3 дня
- Полное соответствие требованиям нормативных документов
- Широкий диапазон рабочих температур и давлений, при которых могут эксплуатироваться разборные пластинчатые теплообменники
- Экономичность и простота обслуживания теплообменников



## Паяные пластинчатые теплообменники «Ридан»

Паяные пластинчатые теплообменники предназначены для нагрева и охлаждения неагрессивных сред без механических примесей.

### Технические характеристики:

- Рабочая температура: от  $-50^{\circ}\text{C}$  до  $+200^{\circ}\text{C}$ .
- Рабочее давление: до 25 бар.
- Материал пластин: AISI 316 L.
- Теплоносители: вода, пар, фреон, пищевые жидкости, глицерольевые растворы концентрацией до 80%.



## Преимущества паяных пластинчатых теплообменников «Ридан»

- Высокие значения рабочих параметров температуры и давления
- Компактность и экономичность: паяные пластинчатые теплообменники выигрывают в весе (до 10 раз) и стоимости (до 30—40%) по отношению к разборным пластинчатым теплообменникам той же мощности
- Наличие наиболее ходовых типов теплообменников на складе – короткие сроки поставки
- Максимальная простота обслуживания – промывка безразборным способом. Процесс промывки занимает всего 2—3 часа, т.е. перерыв в технологическом процессе минимален

## «Ридан» – это больше, чем теплообменник

С начала 2012 года в ассортименте компании «Ридан» появился новый продукт - комплектный блок ГВС Waterline.

Блок ГВС предназначен для приготовления горячей воды и поддержания ее температуры на постоянном уровне. Блок может использоваться в индивидуальных тепловых пунктах и центральных тепловых пунктах.

Блоки Waterline изготавливаются на основе теплообменников всего типоразмерного ряда «Ридан». Конструктивно блок смонтирован на раме, укомплектован необходимой автоматикой на базе регулятора температуры прямого действия или электронного контроллера ECL, контрольно-измерительными приборами, фильтром, запорной арматурой.

Блок ГВС Waterline подбираются как для параллельной одноступенчатой схемы, так и для схемы с «заниженной обратной».



## Преимущества комплектного блока ГВС Waterline:

- Упрощение монтажа и обслуживания оборудования
- Экономия места для установки за счет компактности конструкции
- Сокращение сроков строительства
- Надежность – гарантия производителя на комплектное изделие
- Упрощение проектирования (готовый, правильно рассчитанный узел)

## Каталог аппаратов теплообменных пластинчатых разборных типа НН - содержание документа:

Обозначение теплообменника

Деление теплообменников в зависимости от области применения

Расчетное давление теплообменника

Надежность теплообменника

Конструкция аппаратов теплообменных пластинчатых разборных типа НН

Материалы пластин и прокладок теплообменника

Нестандартные теплообменники

Ответные фланцы

### **Ду 32 мм**

НН№04

НН№08

### **Ду 50 мм**

НН№07

НН№14

НН№20

### **Ду 65 мм**

НН№19

### **Ду 100 мм**

НН№21

НН№22

НН№47

### **Ду 150 мм**

НН№41

НН№42

НН№62

НН№86

НН№110

### **Ду 200 мм**

НН№43

НН№43

НН№65

НН№65

НН№100

НН№130

НН№152

### **Ду 250 мм**

НН№113

### **Ду 300 мм**

НН№81

НН№121

НН№188

НН№251

### **Ду 400 мм**

НН№145

НН№210

### **Ду 500 мм**

НН№201

Схема моноблочного теплообменника двухступенчатой системы ГВС

Расположение портов моноблочного теплообменника двухступенчатой системы ГВС

Типоразмерный ряд

## Обозначение теплообменника

Аппараты теплообменные пластинчатые разборные типа НН (далее – теплообменник) изготавливаются по ТУ 3612-001-72323163-2006

### Обозначение теплообменника:

НН№XXX, где  
XXX – цифровой код, указывающий на тип используемой пластины.

### Пример записи обозначения при заказе:

Аппарат теплообменный пластинчатый разборный типа НН с типом пластин 21:  
НН№ 21

## Деление теплообменников в зависимости от области применения

Теплообменники в зависимости от области применения соответствуют требованиям следующей нормативной документации РФ.

Для теплообменников общепромышленного исполнения:

- ГОСТ 12.2.003-91 Оборудование производственное. Общие требования безопасности;
- ГОСТ 12027-93 Установки теплообменные с пластинчатыми аппаратами для пищевых жидкостей. Технические требования, требования безопасности;
- ГОСТ 14249-89 Сосуды и аппараты. Нормы и методы расчета на прочность;
- ГОСТ 15518-87 Аппараты теплообменные пластинчатые. Типы, параметры и основные размеры;
- РД 10-249-98 Нормы расчета на прочность стационарных котлов и трубопроводов пара и горячей воды.

Для теплообменников специального исполнения:

- ГОСТ Р 52630-2006 Сосуды и аппараты стальные сварные. Общие технические условия;
- ПБ 03-576-03 Правила устройства и безопасной эксплуатации сосудов, работающих под давлением;
- ПБ 08-624-03 Правила безопасности в нефтяной и газовой промышленности;
- ПБ 11-493-02 Общие правила безопасности для металлургических и коксохимических предприятий и производств;
- РД 26-01-86-88 Аппараты теплообменные пластинчатые. Методы расчета на прочность и герметичность;
- нормы и правила Ростехнадзора для атомной промышленности;
- нормы и правила Российского Морского Регистра судоходства.

## Расчетное давление теплообменника

Стандартный ряд теплообменников изготавливается на расчетное давление от 1,0 МПа (10 кгс/см<sup>2</sup>) до 1,6 МПа (16 кгс/см<sup>2</sup>). По специальному заказу возможно изготовление теплообменников на расчетное давление до 2,5 МПа (25 кгс/см<sup>2</sup>).

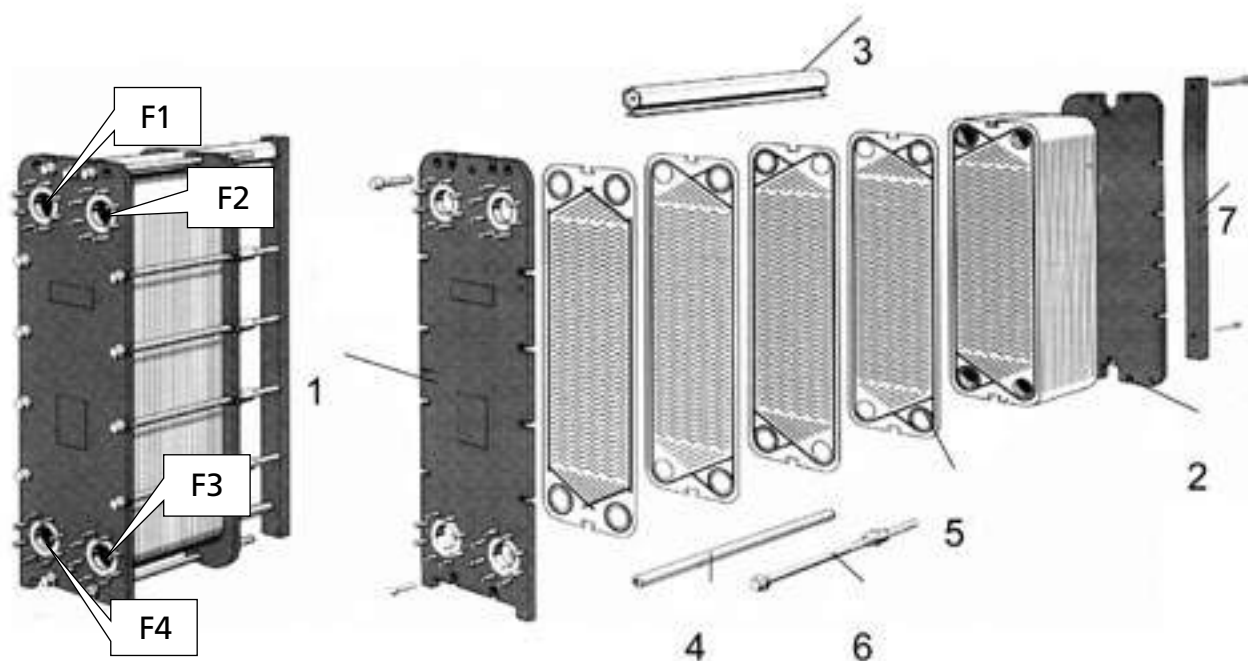
## Надежность теплообменника

Надежность теплообменника характеризуется значениями показателей, приведенными в таблице 1.

Таблица 1 – Показатели надежности теплообменника

Наименование показателя	Значение
Средняя наработка на отказ (отказ при работе), ч, не менее	8000
Средний срок службы, год, не менее	15
Средний срок сохраняемости, год, не менее	1,5
Средний срок службы между капитальными ремонтами, год, не менее	5

## Конструкция аппаратов теплообменных пластинчатых разборных типа НН



Конструктивно разборный пластинчатый теплообменник состоит из рамы и пакета пластин.

Рама состоит из неподвижной плиты (1) и прижимной плиты (2), задней стойки (7) которая соединена с неподвижной плитой верхней направляющей (3) и нижней направляющей (4). Рамы разборных теплообменников выпускаются разной длины для обеспечения установки в нее разного количества пластин.

Между неподвижной и прижимной плитами находится расчетное количество пластин (5) с резиновыми уплотнительными прокладками.

Пакет прижат к неподвижной плите прижимной плитой резьбовыми стяжками (6). Степень сжатия достаточна для уплотнения и герметизации внутренних полостей теплообменника.

Размеры присоединения ПТО к фундаменту выполнены по 17 качеству (+/- IT17/2).

### Стандартное расположение портов ПТО:

F1 – Вход греющей среды

F2 – Выход нагреваемой среды

F3 – Вход нагреваемой среды

F4 – Выход греющей среды

По запросу Заказчика возможно нестандартное расположение портов.

## Материалы пластин и прокладок теплообменника

В зависимости от рабочих сред в теплообменниках применяются материалы пластин и прокладок указанные в таблице 2.

Таблица 2 – Материалы пластин и прокладок теплообменника

Наименование материала	Обозначение (номер) материала	Российский аналог материала	Российский нормативный документ
Пластина теплообменная	AISI 304	08X18H10	ГОСТ 5632-72
	AISI 316	03X17H14M3	ГОСТ 5632-72
	SMO 254	10X17H13M2T	ГОСТ 5632-72
	Hastelloy C 276	XH65MB	ГОСТ 5632-72
	Titan Grate 1 (G1)	BT 1-0	ГОСТ 22178-76
Прокладка	EPDM	ИРП-1376	ТУ 38.0051166-98
	NBR (Nitril)	ИРП-1078	ТУ 2512-046-00152081-2003
	FPM (Viton)	ИРП-1287HTA	ТУ 38.0051166-98

Прокладки, используемые в теплообменнике, имеют температурный предел, указанный в таблице 3.

Таблица 3 – Температурные пределы прокладок

Материал прокладок	Максимальная рабочая температура, °С	Минимальная рабочая температура, °С
EPDM	160	-15
NITRIL	140	-20
VITON I/VITON GF/ VITON STEAM	200	-10

Таблица 4 – Материалы рамы

Основные компоненты рамы	Материал
Плита неподвижная, прижимная	СтЗсп5 ГОСТ 14637-89, 09Г2С – 12 ГОСТ 19281-89
Направляющая верхняя, нижняя	Сталь 20 ГОСТ 1050-88, СтЗпс ГОСТ 380-2005, сталь 20Х13 ГОСТ 5949-75
Стойка	СтЗпс ГОСТ 380-2005
Шпилька стяжная	Сталь 40Х ГОСТ 4543-71 (класс прочности 8.8) Способ нанесения резьбы – Накатка
Крепеж (болты, гайки)	Сталь 40Х ГОСТ 4543-71, Сталь 35 ГОСТ 1050-88 (класс прочности 8.8)
Ролик	Полиамид 6 ТУ 6-06-142-90

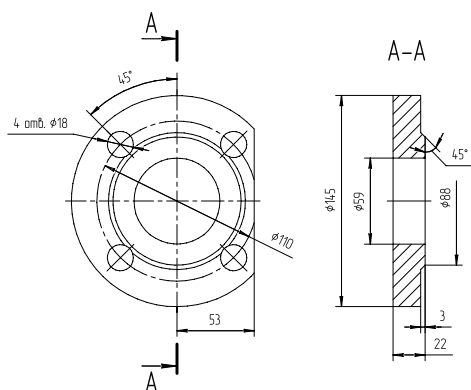
## Нестандартные теплообменники

По запросам Заказчика возможно изготовление нестандартных теплообменников, таких как: с многоходовой компоновкой, моноблочной компоновкой (для двухступенчатой смешанной схемы ГВС) и т.д.

Также «Ридан» имеет возможность рассчитать и изготовить полусварные теплообменники, теплообменники типа «free flow» и пастеризаторы для пищевой промышленности.



## Ответные фланцы



ПТО «Ридан» с диаметром портов Ду 50 (НН№07, НН№14, НН№20) стандартно комплектуются ответными фланцами, изготовленными с учетом небольшого межосевого расстояния портов.

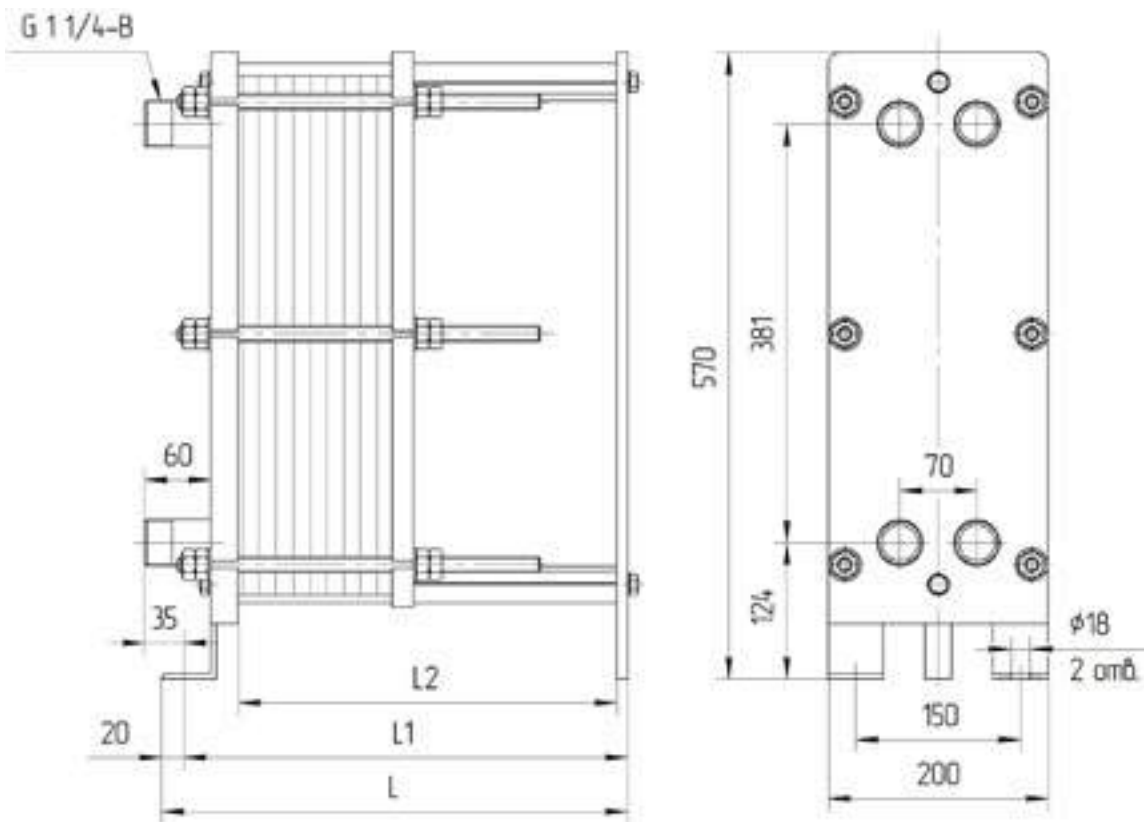
Для ПТО с диаметром портов Ду 65 и выше ответные фланцы в стандартный комплект поставки не входят, однако по желанию Заказчика мы комплектуем теплообменники полного типоразмерного ряда ответными фланцами, выполненными по ГОСТ 12820-80.

Стандартное исполнение уплотнительной поверхности теплообменника – «гладкая» (под фланец исполнения 1 по ГОСТ 12815-80).

Тип ПТО	Ду, мм	Расчетное давление, кгс/см <sup>2</sup>	Наружный диаметр присоединяемой трубы, мм	Диаметр сетки отверстий, мм	Кол-во отверстий, шт.	Номинальный диаметр болтов
НН№19	65	10	76	145	4	M16
		16	76	145	4	M16
НН№21	100	10	108	180	8	M16
		16	108	180	8	M16
НН№22	100	10	108	180	8	M16
		16	108	180	8	M16
НН№47	100	10	108	180	8	M16
		16	108	180	8	M16
НН№41	150	10	159	240	8	M20
		16	159	240	8	M20
НН№42	150	10	159	240	8	M20
		16	159	240	8	M20
НН№62	150	10	159	240	8	M20
		16	159	240	8	M20
НН№86	150	10	159	240	8	M20
		16	159	240	8	M20
НН№110	150	10	159	240	8	M20
		16	159	240	8	M20
НН№43	200	10	219	295	8	M20
		16	219	295	12	M20
НН№65	200	10	219	295	8	M20
		16	219	295	12	M20
НН№100	200	10	219	295	8	M20
		16	219	295	12	M20
НН№130	200	10	219	295	8	M20
		16	219	295	12	M20
НН№152	200	10	219	295	8	M20
		16	219	295	12	M20
НН№113	250	10	273	350	12	M20
		16	273	355	12	M24
НН№81	300	10	325	400	12	M20
		16	325	410	12	M24
НН№121	300	10	325	400	12	M20
		16	325	410	12	M24
НН№188	300	10	325	400	12	M20
		16	325	410	12	M24
НН№251	300	10	325	400	12	M20
		16	325	410	12	M24
НН№145	400	10	426	515	16	M24
		16	426	525	16	M27
НН№210	400	10	426	515	16	M24
НН№201	500	10	530	620	20	M24

По требованию Заказчика могут быть выполнены присоединения теплообменника с уплотнительной поверхностью выступ-впадина и шип-паз (под фланцы исполнения 2 и исполнения 4 по ГОСТ 12815-80 соответственно). Также возможна поставка ответных фланцев по ГОСТ 12821-80 (приварные встык) и ответных фланцев из сталей других марок по отдельному заказу.

## Теплообменник ННН№04 Ду 32



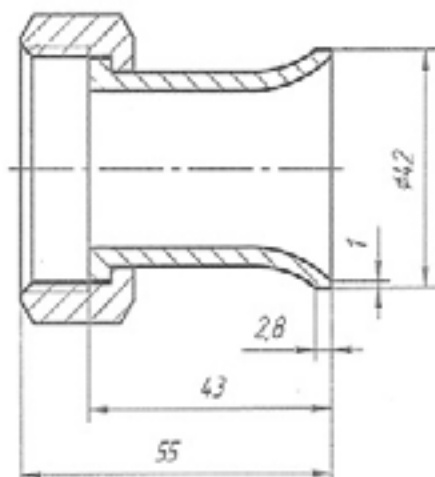
Тип теплообменника	№ рамы	Размеры в миллиметрах			Стяжные шпильки размер	кол-во, шт.	Кол-во пластин, шт.	Макс. масса, кг
		L	L1	L2				

Расчетное давление 1,0 МПа (10 кгс/см<sup>2</sup>)

<b>ННН№04</b> общепромышленное/специальное исполнение	1	323	303	250	M16	6	11-34	45
	2	403	383	330			35-52	52
	3	573	553	500			53-90	65

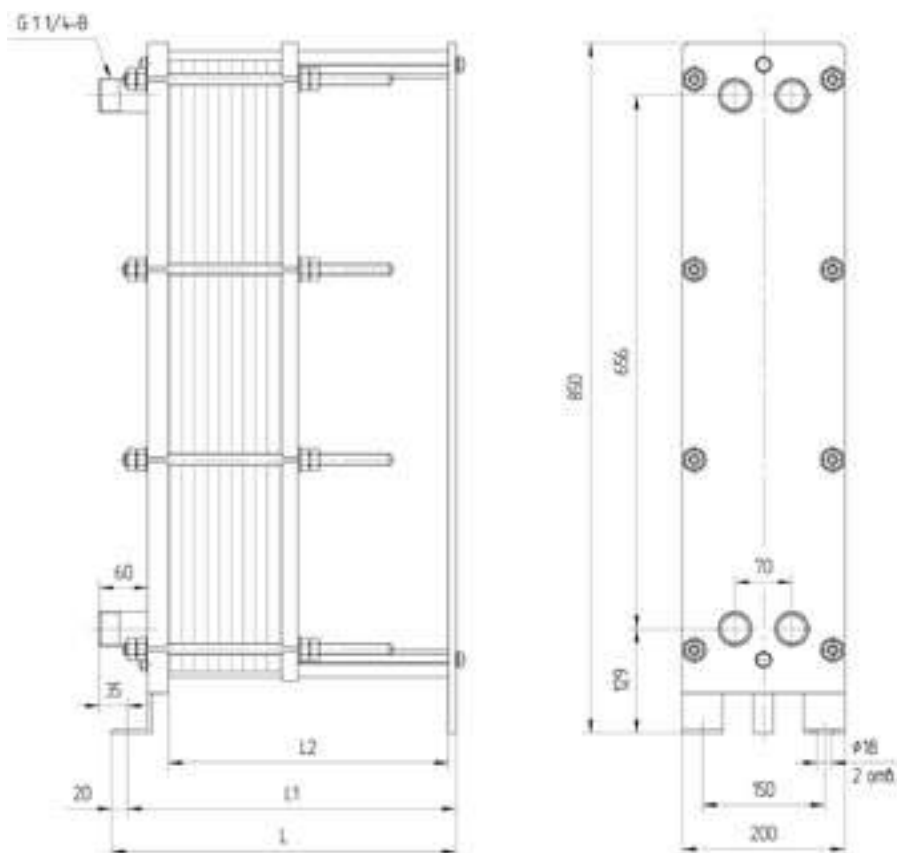
Расчетное давление 1,6 МПа (16 кгс/см<sup>2</sup>)

<b>ННН№04</b> общепромышленное/специальное исполнение	1	328	308	250	M16	6	11-34	52
	2	408	388	330			35-52	58
	3	578	558	500			53-90	72

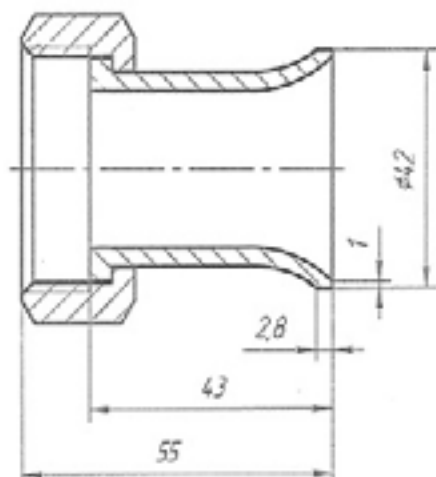


Для удобства монтажа, теплообменники ННН№04 могут комплектоваться фитингами под приварку (дополнительная опция).

## Теплообменник НН№08 Ду 32

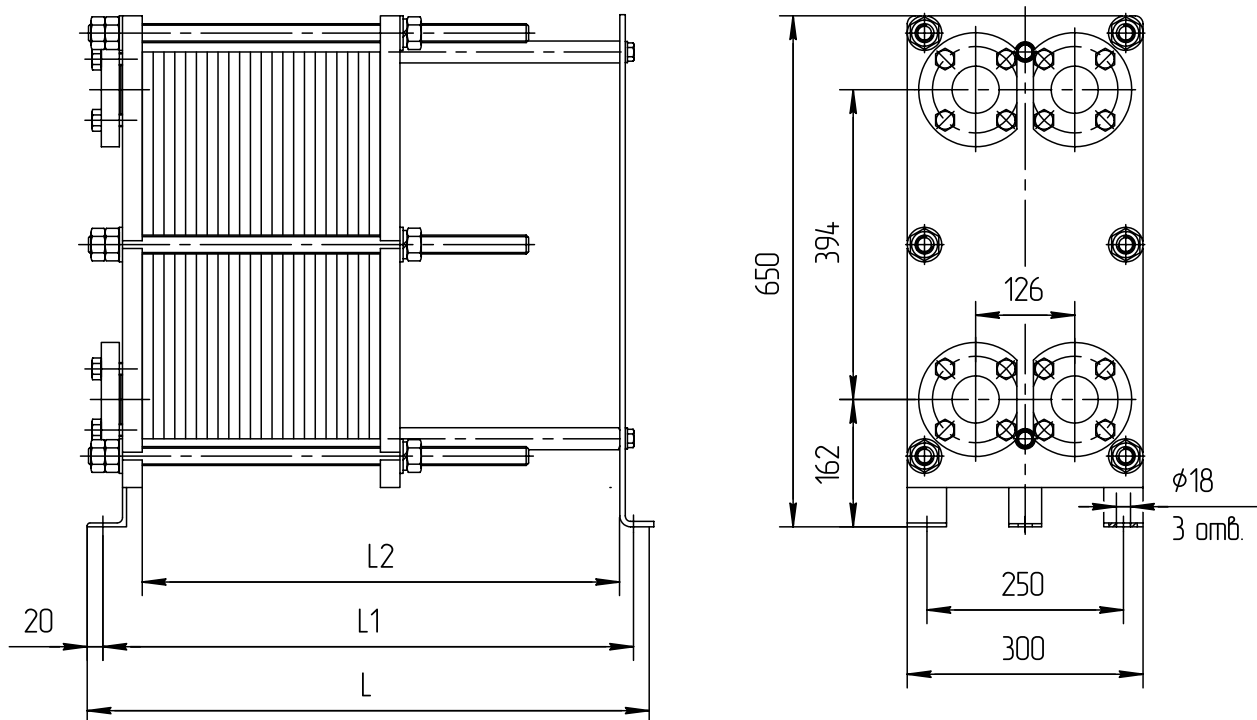


Тип теплообменника	№ рамы	Размеры в миллиметрах			Стяжные шпильки размер	кол-во, шт.	Кол-во пластин, шт.	Макс. масса, кг
		L	L1	L2				
Расчетное давление 1,0 МПа (10 кгс/см <sup>2</sup> )								
<b>НН№08</b> общепромышленное/специальное исполнение	1	323	303	250	M16	8	11-34	68
	2	403	383	330			35-52	78
	3	573	553	500			53-90	98
Расчетное давление 1,6 МПа (16 кгс/см <sup>2</sup> )								
<b>НН№08</b> общепромышленное/специальное исполнение	1	328	308	250	M16	8	11-34	79
	2	408	388	330			35-52	88
	3	578	558	500			53-90	110



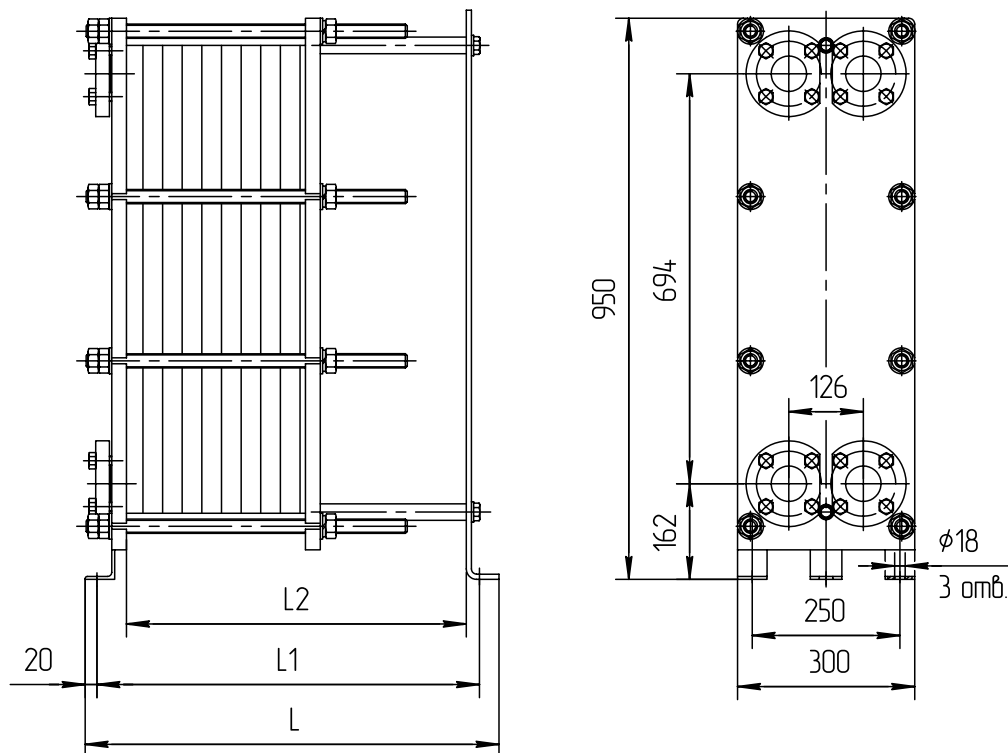
Для удобства монтажа, теплообменники НН№08 могут комплектоваться фитингами под приварку (дополнительная опция).

## Теплообменник ННН№07 Ду 50



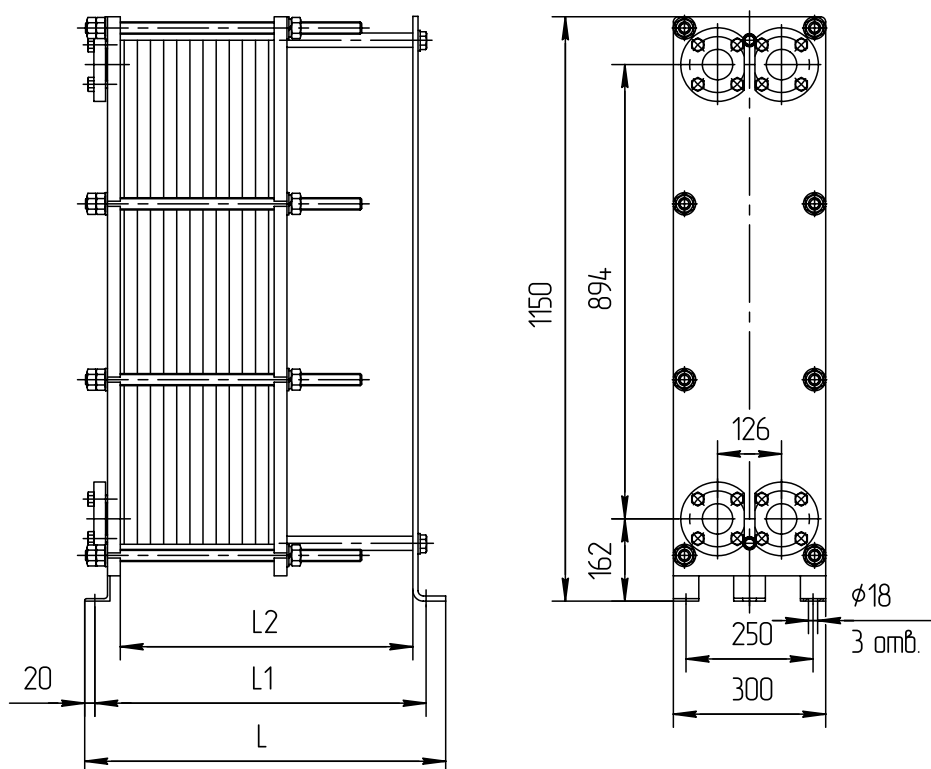
Тип теплообменника	№ рамы	Размеры в миллиметрах			Стяжные шпильки размер	кол-во, шт.	Кол-во пластин, шт.	Макс. масса, кг
		L	L1	L2				
Расчетное давление 1,0 МПа (10 кгс/см <sup>2</sup> )								
ННН№07 общепромышленное/специальное исполнение	1	520	480	400	M16	6	11-39	93
	2	720	680	600			40-75	115
	3	920	880	800			76-111	130
Расчетное давление 1,6 МПа (16 кгс/см <sup>2</sup> )								
ННН№07 общепромышленное/специальное исполнение	1	520	480	400	M24	6	11-39	110
	2	720	680	600			40-75	130
	3	920	880	800			76-111	155

## Теплообменник НН№14 Ду 50



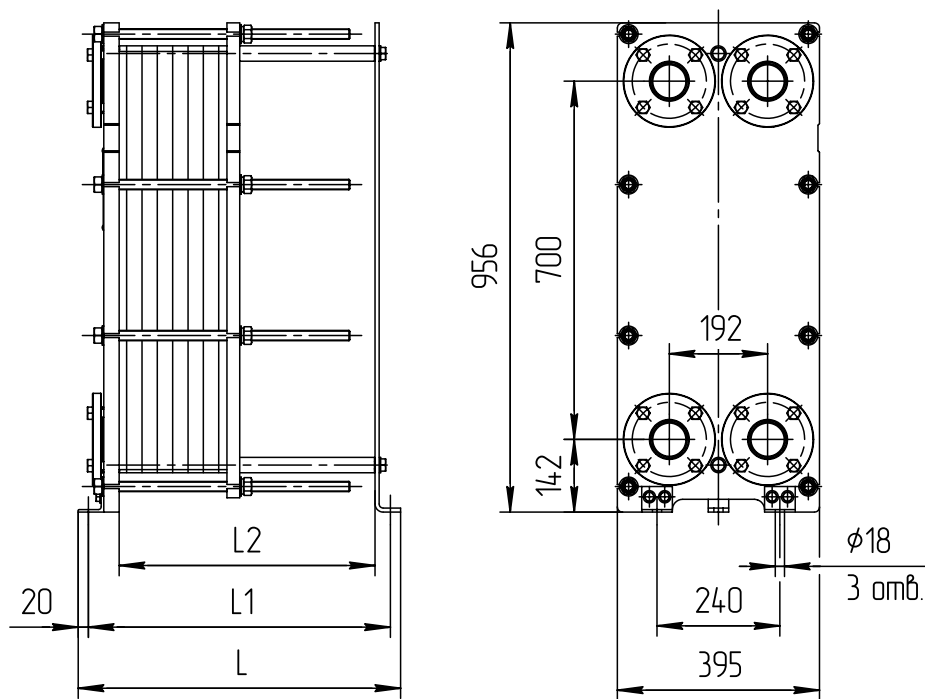
Тип теплообменника	№ рамы	Размеры в миллиметрах			Стяжные шпильки размер	кол-во, шт.	Кол-во пластин, шт.	Макс. масса, кг
		L	L1	L2				
Расчетное давление 1,0 МПа (10 кгс/см <sup>2</sup> )								
<b>НН№14</b> общепромышленное/специальное исполнение	1	520	480	400	M20	8	11-39	140
	2	720	680	600			40-75	170
	3	920	880	800			76-111	195
Расчетное давление 1,6 МПа (16 кгс/см <sup>2</sup> )								
<b>НН№14</b> общепромышленное/специальное исполнение	1	520	480	400	M24	8	11-39	160
	2	720	680	600			40-75	195
	3	920	880	800			76-111	230

## Теплообменник ННН№20 Ду 50



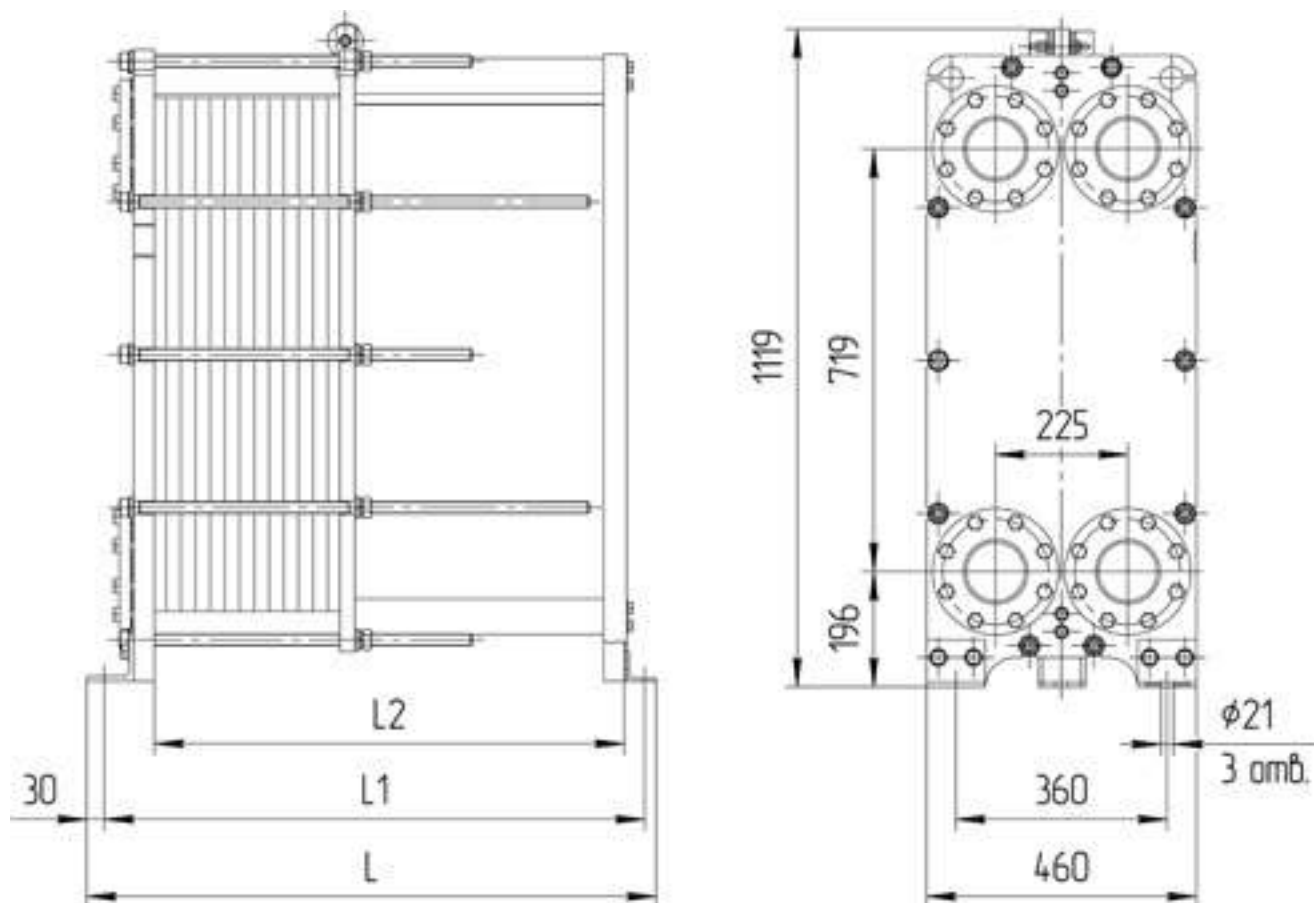
Тип теплообменника	№ рамы	Размеры в миллиметрах			Стяжные шпильки		Кол-во пластин, шт.	Макс. масса, кг
		L	L1	L2	размер	кол-во, шт.		
Расчетное давление 1,0 МПа (10 кгс/см <sup>2</sup> )								
<b>ННН№20</b> общепромышленное/специальное исполнение	1	520	480	400	M20	10	11-39	170
	2	720	680	600			40-75	210
	3	920	880	800			76-111	245
Расчетное давление 1,6 МПа (16 кгс/см <sup>2</sup> )								
<b>ННН№20</b> общепромышленное/специальное исполнение	1	525	485	400	M24	8	11-39	205
	2	725	685	600			40-75	250
	3	925	885	800			76-111	290

# Теплообменник НН№19 Ду 65



Тип теплообменника	№ рамы	Размеры в миллиметрах			Стяжные шпильки		Кол-во пластин, шт.	Макс. масса, кг
		L	L1	L2	размер	кол-во, шт.		
Расчетное давление 1,0 МПа (10 кгс/см <sup>2</sup> )								
<b>НН№19</b> общепромышленное/специальное исполнение	1	530	490	400			11-40	220
	2	630	590	500			41-60	245
	3	730	690	600	M20	8	61-80	265
	4	880	840	750			81-110	295
	5	1130	1090	1000			111-160	350
Расчетное давление 1,6 МПа (16 кгс/см <sup>2</sup> )								
<b>НН№19</b> общепромышленное/специальное исполнение	1	535	495	400			11-40	265
	2	635	595	500			41-60	290
	3	735	695	600	M24	8	61-80	315
	4	885	845	750			81-110	355
	5	1135	1095	1000			111-160	420

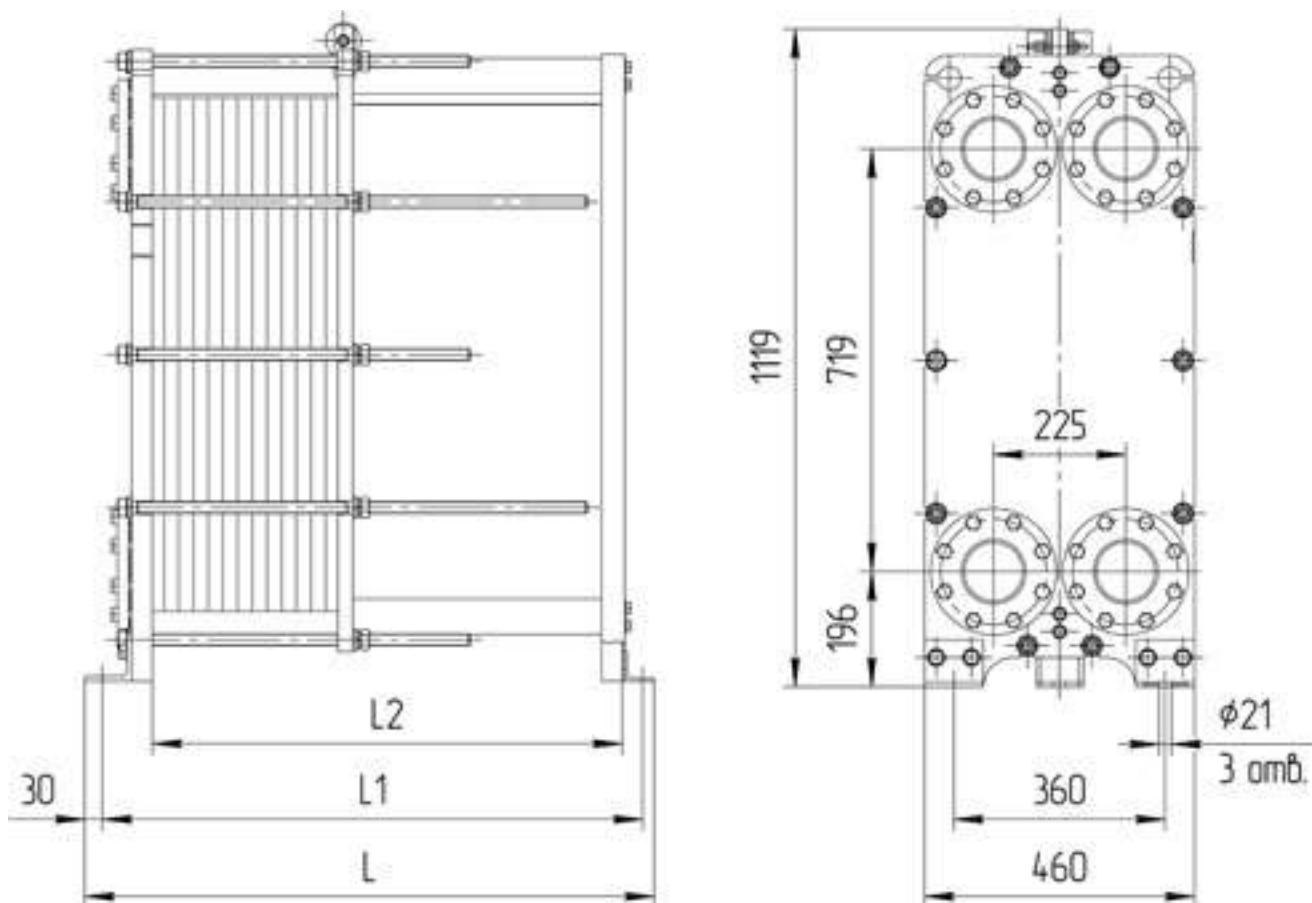
## Теплообменник ННН№21 Ду 100



Тип теплообменника	№ рамы	Размеры в миллиметрах			Стяжные шпильки		Кол-во пластин, шт.	Макс. масса, кг
		L	L1	L2	размер	кол-во, шт.		
Расчетное давление 1,0 МПа (10 кгс/см <sup>2</sup> )								
общепромышленное/специальное	ННН№21 1	670	620	500	M20	10	11-55	315
	2	970	920	800			56-109	385
	3	1370	1320	1200			110-182	475
	4	1670	1620	1500			183-236	545
Расчетное давление 1,6 МПа (16 кгс/см <sup>2</sup> )								
общепромышленное/специальное	ННН№21 1	675	625	500	M24	10	11-55	370
	2	975	925	800			56-109	455
	3	1375	1325	1200			110-182	570
	4	1675	1625	1500			183-236	655

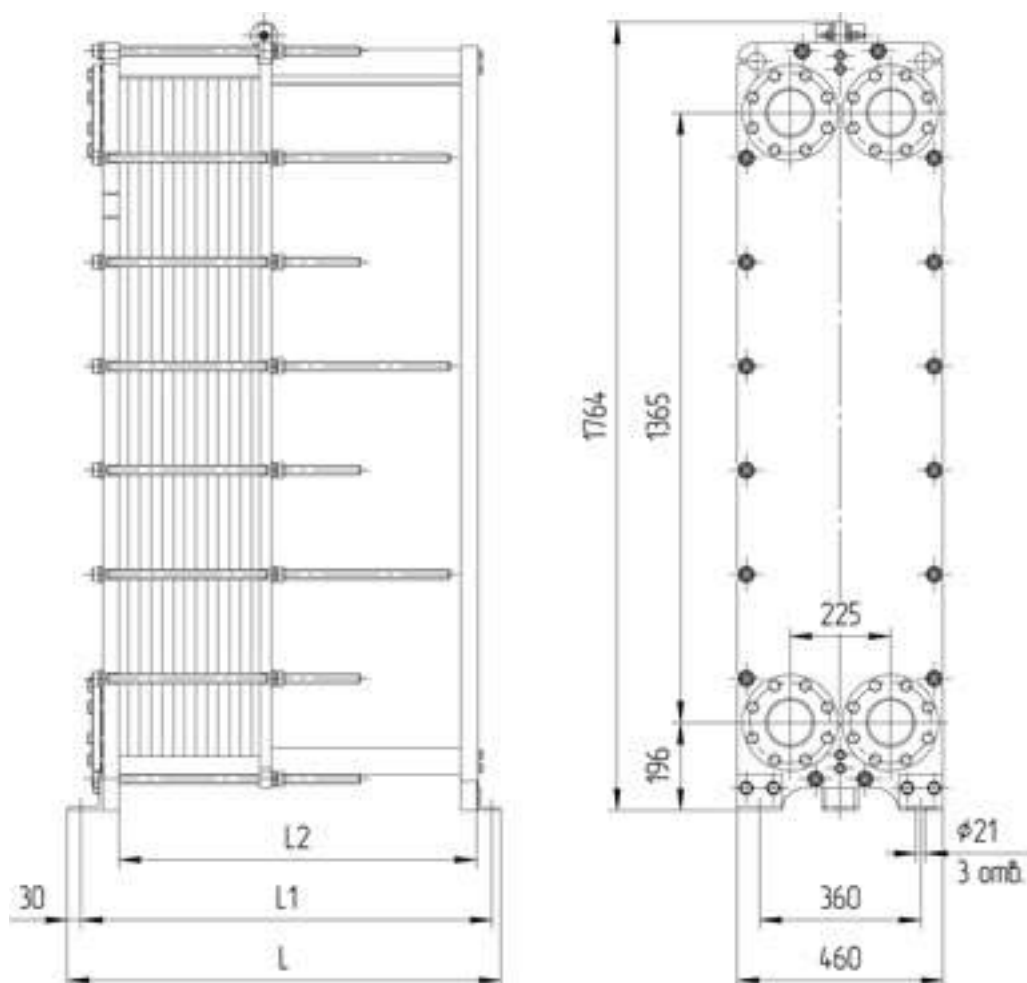


## Теплообменник ННН№22 Ду 100



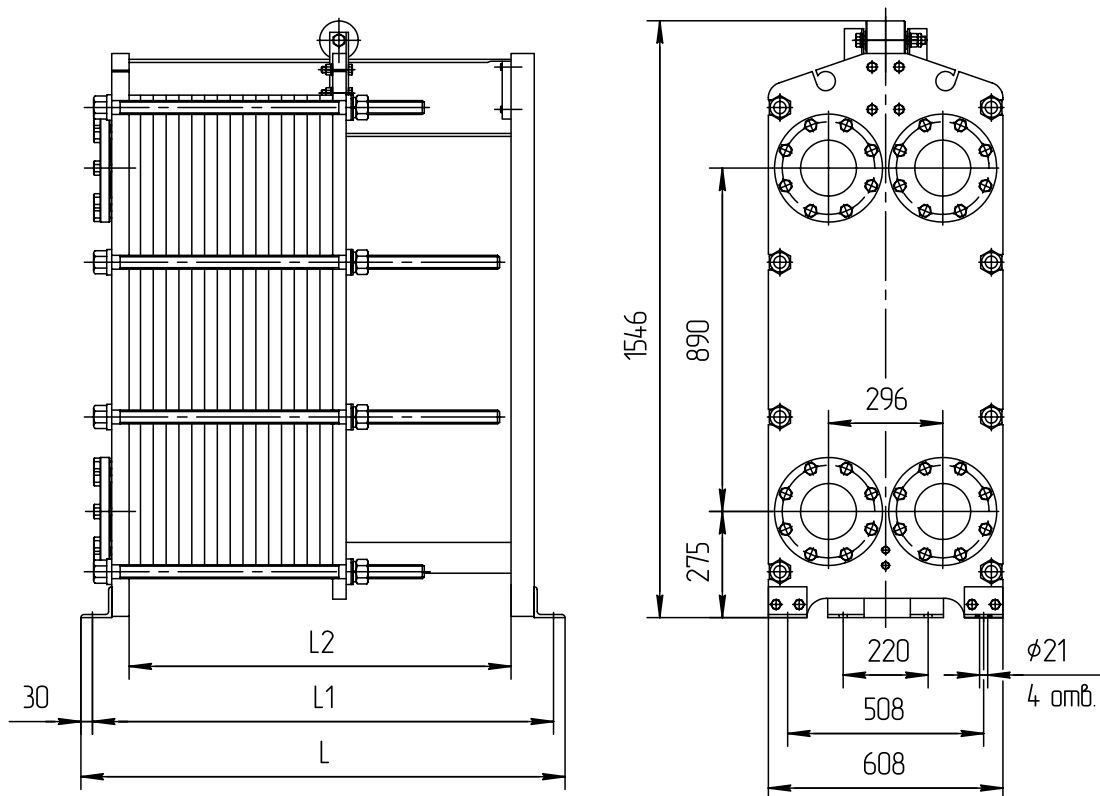
Тип теплообменника	№ рамы	Размеры в миллиметрах			Стяжные шпильки		Кол-во пластин, шт.	Макс. масса, кг
		L	L1	L2	размер	кол-во, шт.		
Расчетное давление 1,0 МПа (10 кгс/см <sup>2</sup> )								
<b>ННН№22</b> общепромышленное/специальное исполнение	1	670	620	500	M20	10	11-43	325
	2	970	920	800			44-86	410
	3	1370	1320	1200			87-145	515
	4	1670	1620	1500			146-188	595
Расчетное давление 1,6 МПа (16 кгс/см <sup>2</sup> )								
<b>ННН№22</b> общепромышленное/специальное исполнение	1	675	625	500	M24	10	11-43	380
	2	975	925	800			44-86	475
	3	1375	1325	1200			87-145	610
	4	1675	1625	1500			146-188	705

## Теплообменник ННН№47 Ду 100



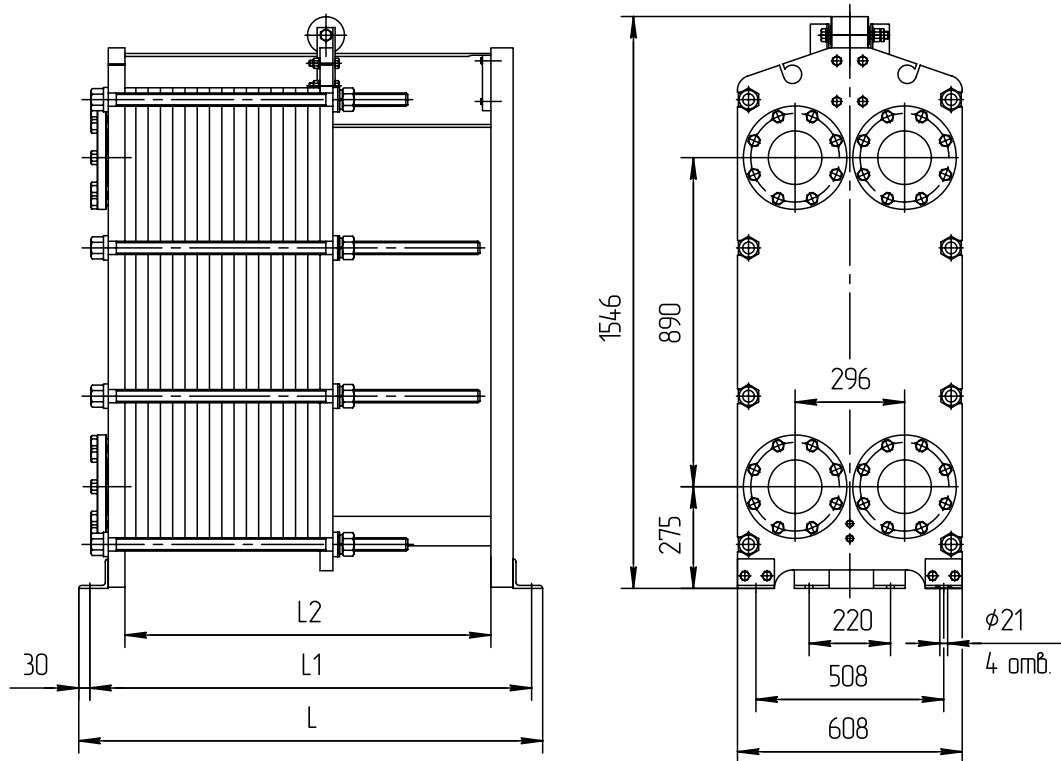
Тип теплообменника	№ рамы	Размеры в миллиметрах			Стяжные шпильки		Кол-во пластин, шт.	Макс. масса, кг
		L	L1	L2	размер	кол-во, шт.		
Расчетное давление 1,0 МПа (10 кгс/см <sup>2</sup> )								
<b>ННН№47</b>	1	670	620	500	M20	16	11-55	510
общепромышленное/специальное	2	970	920	800			56-109	620
	3	1370	1320	1200			110-182	775
	4	1670	1620	1500			183-236	890
Расчетное давление 1,6 МПа (16 кгс/см <sup>2</sup> )								
<b>ННН№47</b>	1	675	625	500	M24	16	11-55	600
общепромышленное/специальное	2	975	925	800			56-109	740
	3	1375	1325	1200			110-182	930
	4	1675	1625	1500			183-236	1080

# Теплообменник НН№41 Ду 150



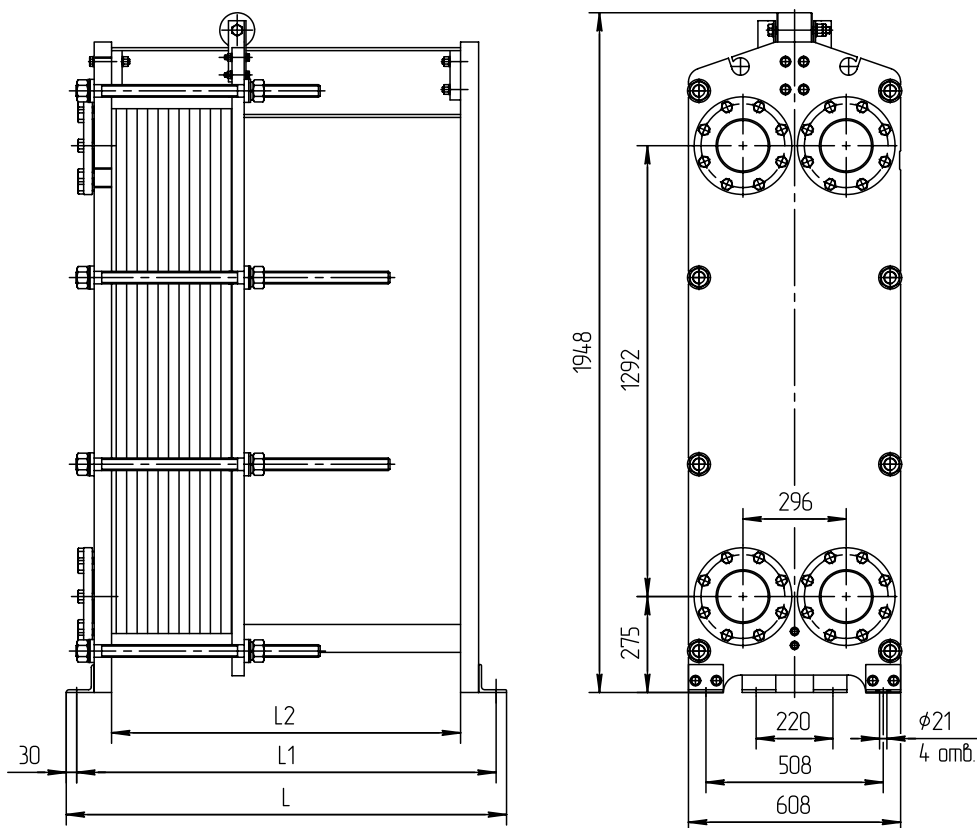
Тип теплообменника	№ рамы	Размеры в миллиметрах			Стяжные шпильки размер	кол-во, шт.	Кол-во пластин, шт.	Макс. масса, кг
		L	L1	L2				
Расчетное давление 1,0 МПа (10 кгс/см <sup>2</sup> )								
НН№41 общепромышленное/специальное	1	852	792	600	M36	8	11-68	660
	2	1252	1192	1000			69-115	810
	3	1752	1692	1500			116-207	955
	4	2252	2192	2000			208-300	1160
	5	2752	2692	2500			301-392	1430
	6	3252	3192	3000			393-485	1550
Расчетное давление 1,6 МПа (16 кгс/см <sup>2</sup> )								
НН№41 общепромышлен	1	857	797	600	M36	8	11-68	745
	2	1257	1197	1000			69-115	870
	3	1757	1697	1500			116-207	1100
	4	2257	2197	2000			208-300	1330
	5	2757	2697	2500			301-392	1560
	6	3257	3197	3000			393-485	1800
НН№41 специальное исполнение	1	867	807	600	M36	8	11-68	835
	2	1267	1207	1000			69-115	960
	3	1767	1707	1500			116-207	1190
	4	2267	2207	2000			208-300	1420
	5	2767	2707	2500			301-392	1650
	6	3267	3207	3000			393-485	1890

## Теплообменник НН№42 Ду 150



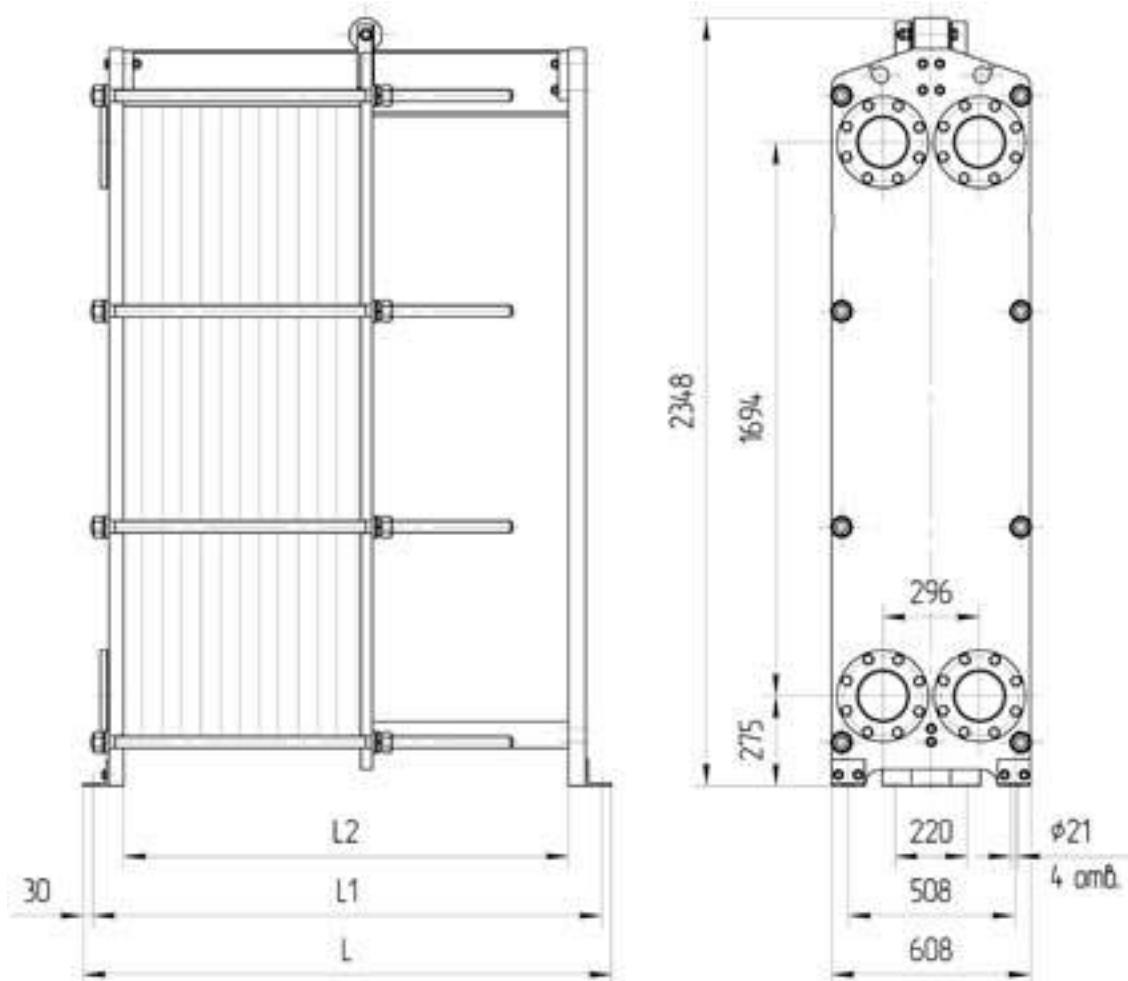
Тип теплообменника	№ рамы	Размеры в миллиметрах			Стяжные шпильки размер	Кол-во коп-во, шт.	Кол-во пластин, шт.	Макс. масса, кг
		L	L1	L2				
Расчетное давление 1,0 МПа (10 кгс/см <sup>2</sup> )								
<b>НН№42</b> общепромышленное/специальное исполнение	1	852	792	600	M36	8	11-55	660
	2	1252	1192	1000			56-93	765
	3	1752	1692	1500			94-165	920
	4	2252	2192	2000			166-240	1100
	5	2752	2692	2500			241-312	1260
	6	3252	3192	3000			313-385	1430
Расчетное давление 1,6 МПа (16 кгс/см <sup>2</sup> )								
<b>НН№42</b> общепромышленное исполнение	1	857	797	600	M36	8	11-55	715
	2	1257	1197	1000			56-93	830
	3	1757	1697	1500			94-165	1020
	4	2257	2197	2000			166-240	1220
	5	2757	2697	2500			241-312	1410
	6	3257	3197	3000			313-385	1610
<b>НН№42</b> специальное исполнение	1	867	807	600	M36	8	11-55	805
	2	1267	1207	1000			56-93	920
	3	1767	1707	1500			94-165	1110
	4	2267	2207	2000			166-240	1310
	5	2767	2707	2500			241-312	1500
	6	3267	3207	3000			313-385	1700

# Теплообменник НН№62 Ду 150



Тип теплообменника	№ рамы	Размеры в миллиметрах			Стяжные шпильки		Кол-во пластин, шт.	Макс. масса, кг
		L	L1	L2	размер	кол-во, шт.		
Расчетное давление 1,0 МПа (10 кгс/см <sup>2</sup> )								
<b>НН№62</b> общепромышленное/специальное исполнение	1	857	797	600	M36	8	11-68	930
	2	1257	1197	1000			69-115	1050
	3	1757	1697	1500			116-207	1350
	4	2257	2197	2000			208-300	1630
	5	2757	2697	2500			301-392	1910
	6	3257	3197	3000			393-485	2190
Расчетное давление 1,6 МПа (16 кгс/см <sup>2</sup> )								
<b>НН№62</b> общепромышленное исполнение	1	862	802	600	M36	8	11-68	995
	2	1262	1202	1000			69-115	1160
	3	1762	1702	1500			116-207	1450
	4	2262	2202	2000			208-300	1760
	5	2762	2702	2500			301-392	2060
	6	3262	3202	3000			393-485	2370
<b>НН№62</b> специальное исполнение	1	867	807	600	M36	8	11-68	1120
	2	1267	1207	1000			69-115	1280
	3	1767	1707	1500			116-207	1570
	4	2267	2207	2000			208-300	1880
	5	2767	2707	2500			301-392	2180
	6	3267	3207	3000			393-485	2490

## Теплообменник НН№86 Ду 150



Тип теплообменника	№ рамы	Размеры в миллиметрах			Стяжные шпильки		Кол-во пластин, шт.	Макс. масса, кг
		L	L1	L2	размер	кол-во, шт.		

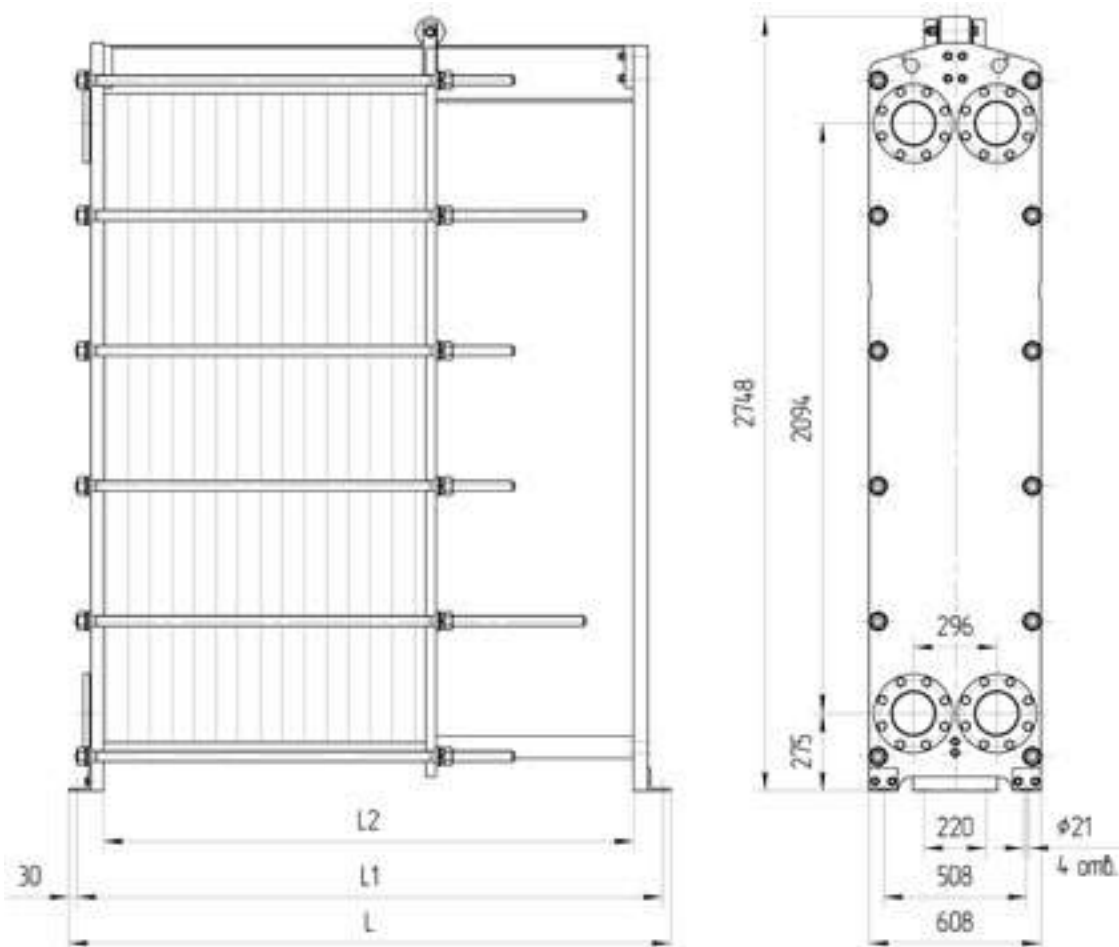
Расчетное давление 1,0 МПа (10 кгс/см<sup>2</sup>)

<b>НН№86</b> общепромышленное/специальное исполнение	1	857	797	600	M36	8	11-40	1100
	2	1257	1197	1000			41-113	1415
	3	1557	1497	1300			114-168	1660
	4	1757	1697	1500			169-204	1820
	5	2257	2197	2000			205-296	2230
	6	2757	2697	2500			296-386	2645
	7	3257	3197	3000			387-477	3050
	8	4257	4197	4000			478-659	3870

Расчетное давление 1,6 МПа (16 кгс/см<sup>2</sup>)

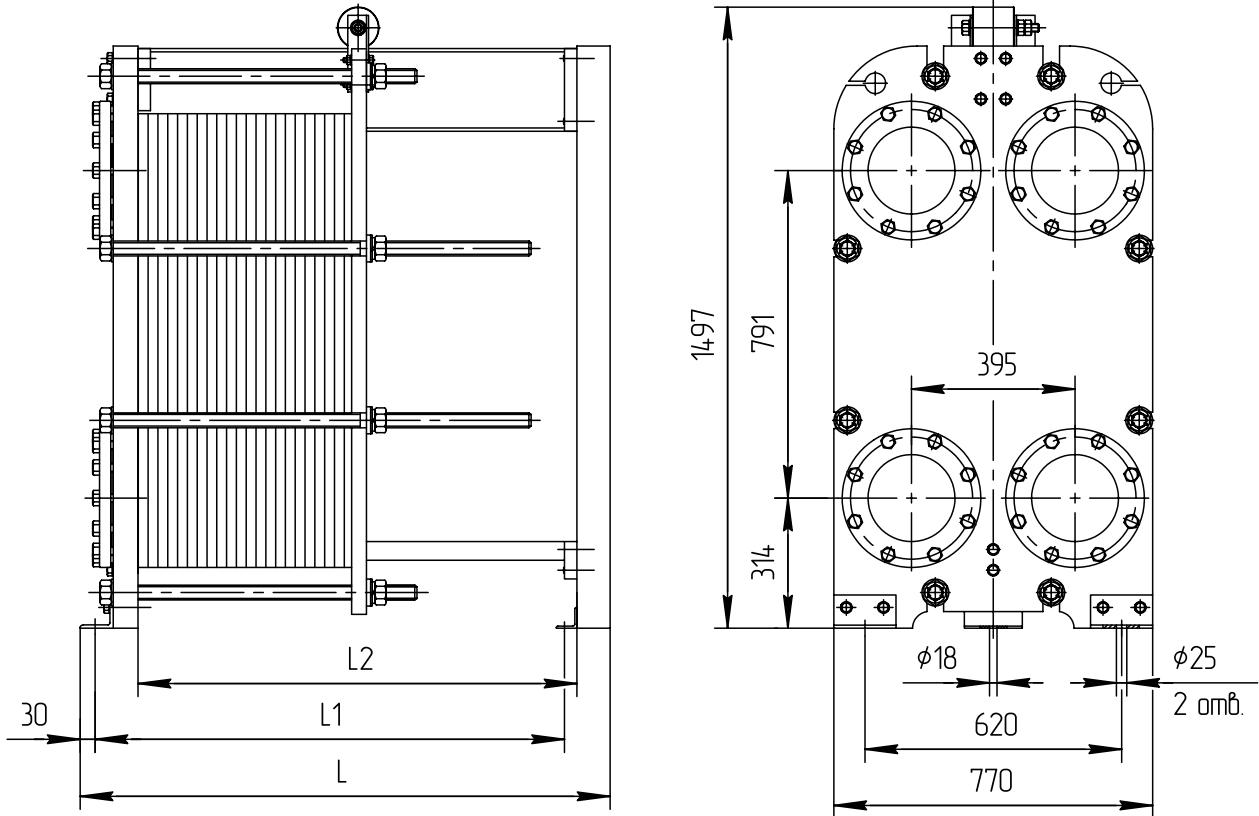
<b>НН№86</b> общепромышленное/специальное исполнение	1	867	807	600	M36	8	11-40	1250
	2	1267	1207	1000			41-113	1565
	3	1567	1507	1300			114-168	1810
	4	1767	1707	1500			169-204	1970
	5	2267	2207	2000			205-295	2380
	6	2767	2707	2500			296-386	2795
	7	3267	3207	3000			387-477	3200
	8	4267	4207	4000			478-659	4020

## Теплообменник ННН№110 Ду 150



Тип теплообменника	№ рамы	Размеры в миллиметрах			Стяжные шпильки		Кол-во пластин, шт.	Макс. масса, кг
		L	L1	L2	размер	кол-во, шт.		
Расчетное давление 1,0 МПа (10 кгс/см <sup>2</sup> )								
<b>ННН№110</b> общепромышленное/специальное исполнение	1	857	797	600	M36	12	11-40	1300
	2	1257	1197	1000			41-113	1635
	3	1557	1497	1300			114-168	1905
	4	1757	1697	1500			169-204	2090
	5	2257	2197	2000			205-295	2530
	6	2757	2697	2500			296-386	2990
	7	3257	3197	3000			387-477	3450
	8	4257	4197	4000			478-659	4335
Расчетное давление 1,6 МПа (16 кгс/см <sup>2</sup> )								
<b>ННН№110</b> общепромышленное/специальное исполнение	1	867	807	600	M36	12	11-40	1560
	2	1267	1207	1000			41-113	1900
	3	1567	1507	1300			114-168	2175
	4	1767	1707	1500			169-204	2370
	5	2267	2207	2000			205-295	2810
	6	2767	2707	2500			296-386	3280
	7	3267	3207	3000			387-477	3740
	8	4267	4207	4000			478-659	4645

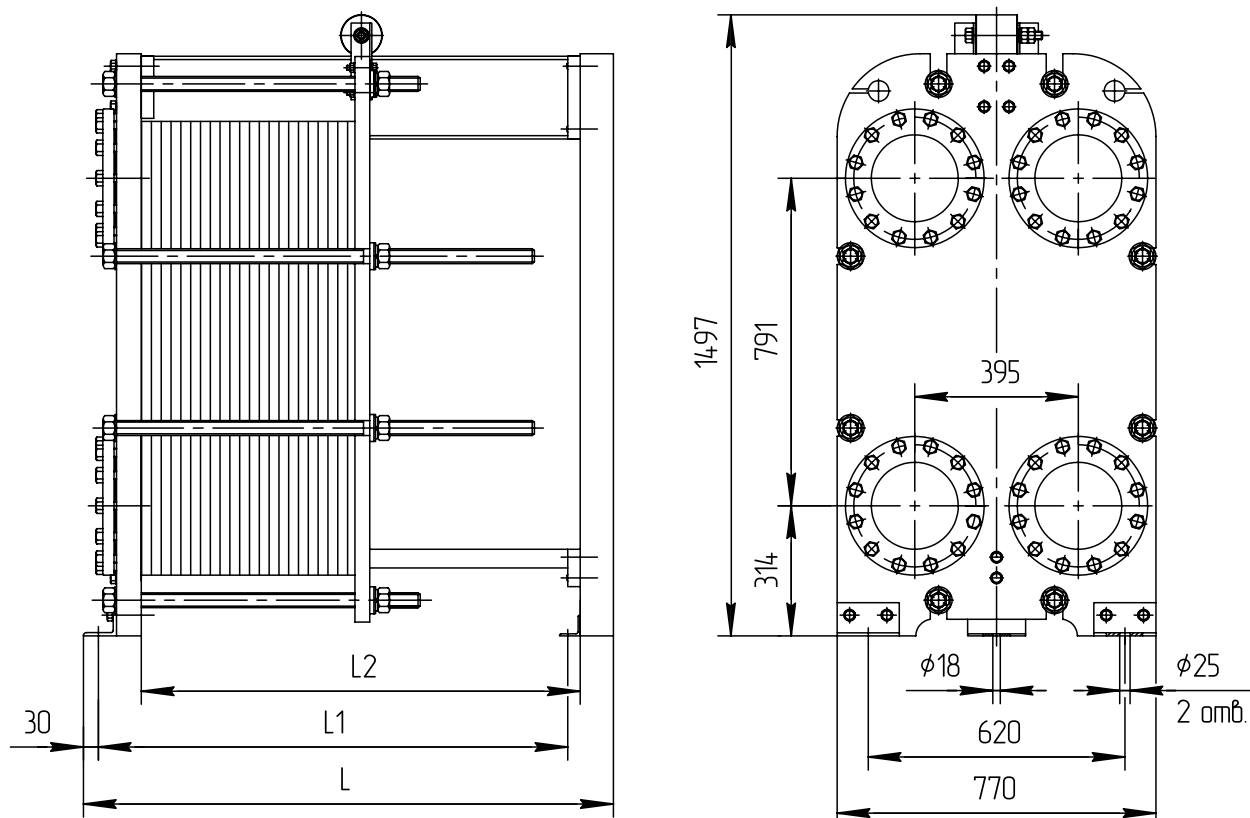
## Теплообменник НН№43 Ду 200



Тип теплообменника	№ рамы	Размеры в миллиметрах			Стяжные шпильки размер	кол-во, шт.	Кол-во пластин, шт.	Макс. масса, кг
		L	L1	L2				
Расчетное давление 1,0 МПа (10 кгс/см <sup>2</sup> )								
<b>НН№43</b> общепромышленное исполнение	1	783	765	600	M36	8	11-65	855
	2	1183	1065	1000			66-140	1070
	3	1683	1565	1500			141-231	1320
	4	2183	2065	2000			232-322	1580
	5	2683	2565	2500			323-413	1830
	6	3183	3065	3000			414-504	2090
	7	4183	4065	4000			505-686	2590
<b>НН№43</b> специальное исполнение	1	788	670	600	M36	8	11-65	890
	2	1188	1070	1000			66-140	1110
	3	1688	1570	1500			141-231	1350
	4	2188	2070	2000			232-322	1610
	5	2688	2570	2500			323-413	1870
	6	3188	3070	3000			414-504	2130
	7	4188	4070	4000			505-686	2620

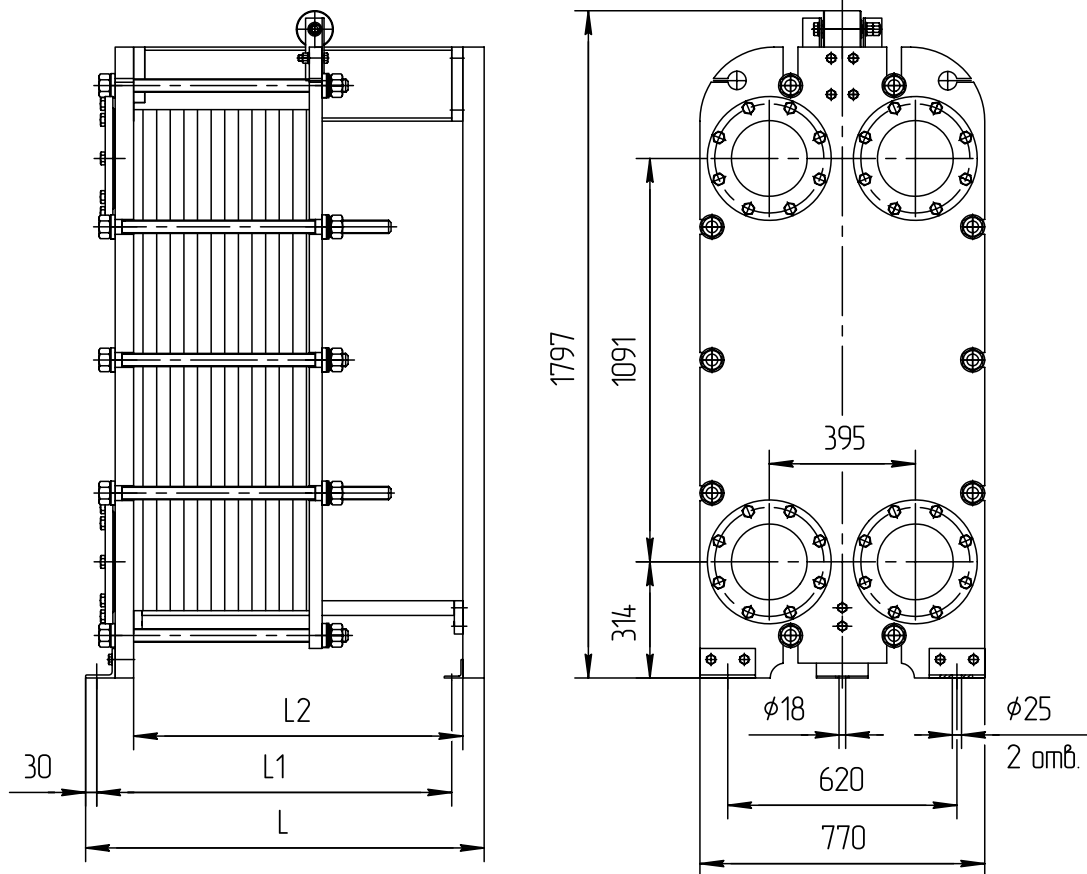


# Теплообменник НН№43 Ду 200



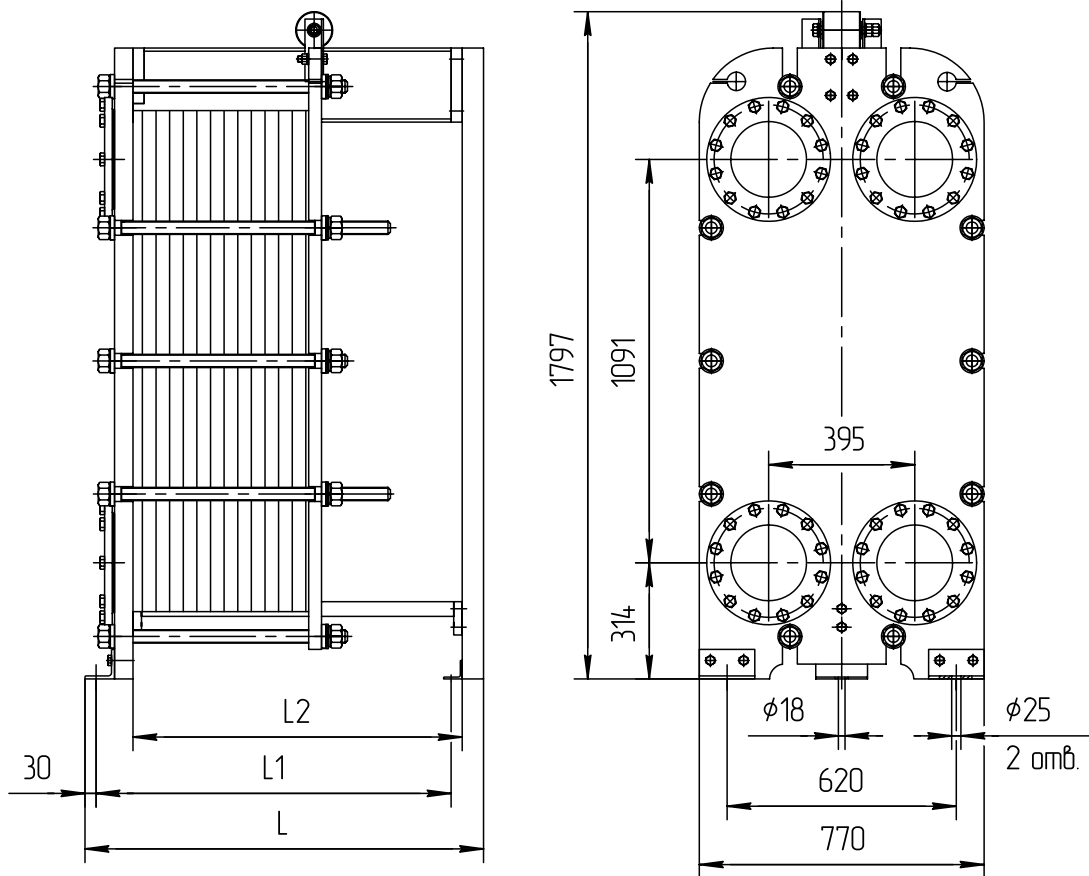
Тип теплообменника	№ рамы	Размеры в миллиметрах			Стяжные шпильки		Кол-во пластин, шт.	Макс. масса, кг
		L	L1	L2	размер	кол-во, шт.		
Расчетное давление 1,6 МПа (16 кгс/см <sup>2</sup> )								
<b>НН№43</b> общепромышленное исполнение	1	793	675	600	М36	8	11-65	1005
	2	1193	1075	1000			66-137	1240
	3	1693	1575	1500			138-226	1530
	4	2193	2075	2000			227-316	1820
	5	2693	2575	2500			317-405	2110
	6	3193	3075	3000			406-494	2410
	7	4193	4075	4000			495-673	2980
<b>НН№43</b> специальное исполнение	1	808	690	600	М36	8	11-65	1150
	2	1208	1090	1000			66-136	1380
	3	1708	1590	1500			137-225	1670
	4	2208	2090	2000			226-315	1960
	5	2708	2590	2500			316-404	2250
	6	3208	3090	3000			405-493	2550
	7	4208	4090	4000			494-672	3120

## Теплообменник НН№65 Ду 200



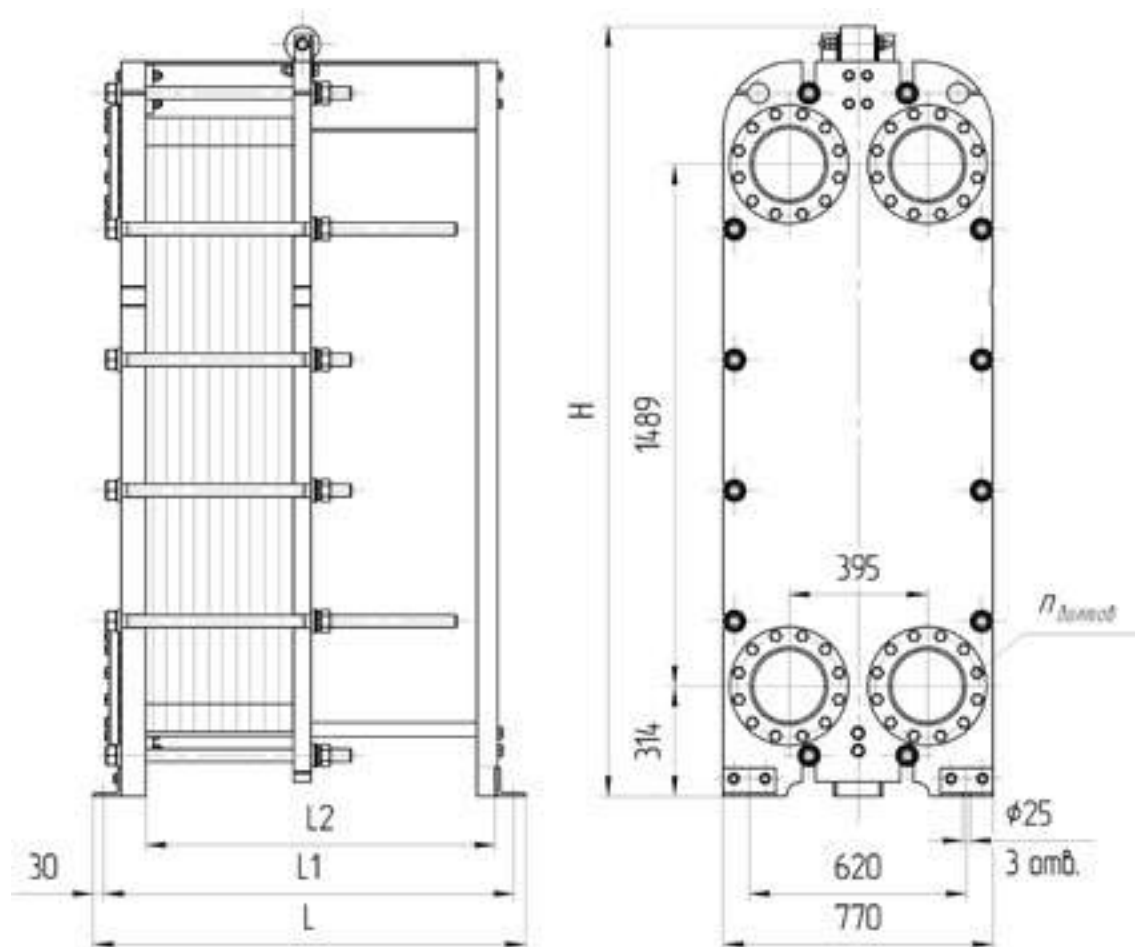
Тип теплообменника	№ рамы	Размеры в миллиметрах			Стяжные шпильки		Кол-во пластин, шт.	Макс. масса, кг
		L	L1	L2	размер	кол-во, шт.		
Расчетное давление 1,0 МПа (10 кгс/см <sup>2</sup> )								
<b>НН№65</b> общепромышленное исполнение	1	788	670	600			11-65	1110
	2	1188	1070	1000			66-140	1390
	3	1688	1570	1500			141-231	1730
	4	2188	2070	2000	M36	10	232-322	2070
	5	2688	2570	2500			323-413	2420
	6	3188	3070	3000			414-504	2760
	7	4188	4070	4000			505-686	3430
<b>НН№65</b> специальное исполнение	1	793	675	600			11-65	1200
	2	1193	1075	1000			66-140	1480
	3	1693	1575	1500			141-231	1820
	4	2193	2075	2000	M36	10	232-322	2160
	5	2693	2575	2500			323-413	2510
	6	3193	3075	3000			414-504	2850
	7	4193	4075	4000			505-686	3510

# Теплообменник НН№65 Ду 200



Тип теплообменника	№ рамы	Размеры в миллиметрах			Стяжные шпильки		Кол-во пластин, шт.	Макс. масса, кг
		L	L1	L2	размер	кол-во, шт.		
Расчетное давление 1,6 МПа (16 кгс/см <sup>2</sup> )								
<b>НН№65</b> общепромышленное исполнение	1	798	680	600	M36	10	11-65	1345
	2	1198	1080	1000			66-137	1650
	3	1698	1580	1500			138-226	2040
	4	2198	2080	2000			227-316	2430
	5	2698	2580	2500			317-405	2820
	6	3198	3080	3000			406-494	3210
	7	4198	4080	4000			495-673	3980
<b>НН№65</b> специальное исполнение	1	808	690	600	M36	10	11-65	1475
	2	1208	1090	1000			66-136	1780
	3	1708	1590	1500			137-225	2170
	4	2208	2090	2000			226-315	2560
	5	2708	2590	2500			316-404	2950
	6	3208	3090	3000			405-494	3340
	7	4208	4090	4000			494-672	4110

## Теплообменник НН№100 Ду 200



Тип теплообменника	№ рамы	Размеры в миллиметрах				Стяжные шпильки размер	Nболтов, шт.	Кол-во пластин, шт.	Макс. масса, кг
		L	L1	L2	H				

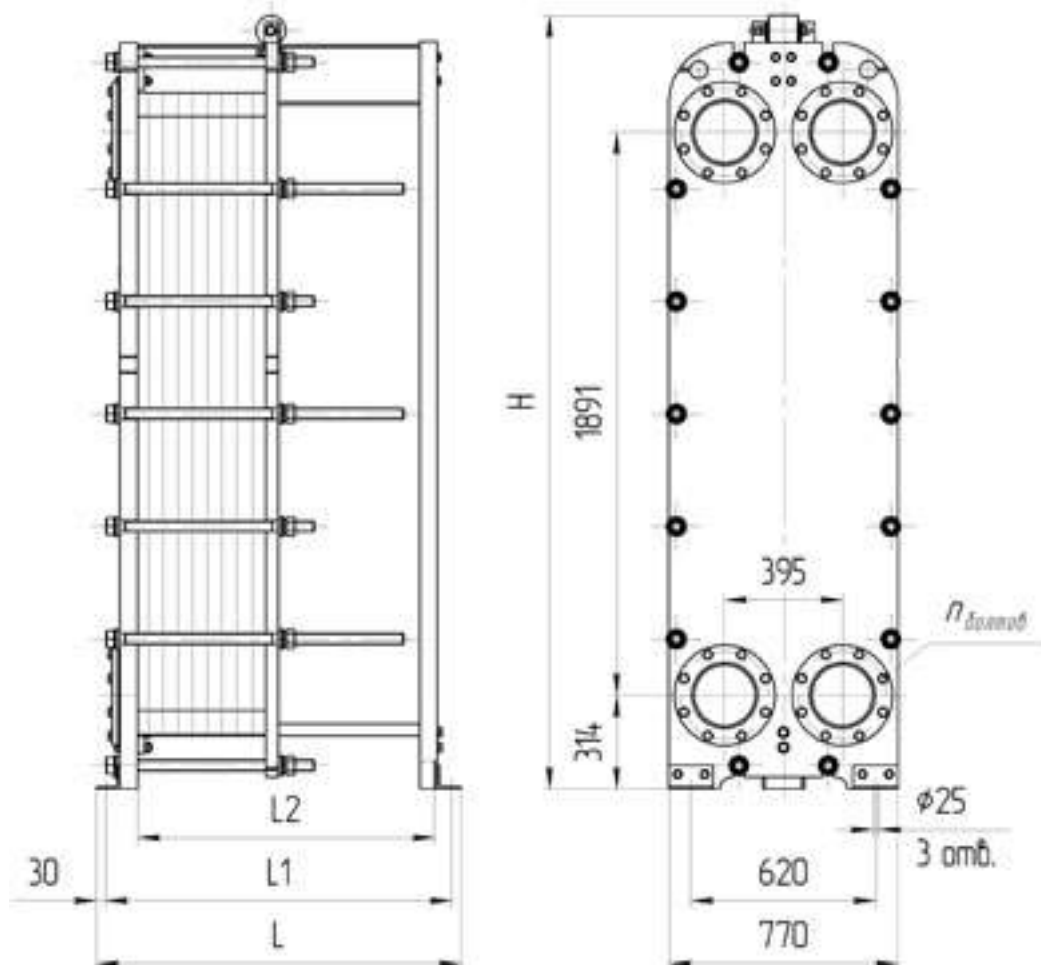
Расчетное давление 1,0 МПа (10 кгс/см<sup>2</sup>)

<b>НН№100</b> общепромышленное/специальное исполнение	1	825	765	600	2196	М36	12	8	11-68	1590
	2	1225	1165	1000	2196				69-140	1920
	3	1525	1465	1300	2196				141-195	2200
	4	1725	1665	1500	2196				196-231	2380
	5	2225	2165	2000	2196				232-322	2820
	6	2725	2665	2500	2196				323-413	3270
	7	3225	3165	3000	2196				414-504	3730
	8	4225	4165	4000	2296				505-686	4680

Расчетное давление 1,6 МПа (16 кгс/см<sup>2</sup>)

<b>НН№100</b> общепромышленное/специальное исполнение	1	835	775	600	2196	М36	12	12	11-66	1870
	2	1235	1175	1000	2196				67-132	2230
	3	1535	1475	1300	2196				133-185	2540
	4	1735	1675	1500	2196				186-221	2760
	5	2235	2175	2000	2196				222-310	3260
	6	2735	2675	2500	2196				311-400	3780
	7	3235	3175	3000	2196				401-490	4300
	8	4235	4175	4000	2296				491-668	5380

## Теплообменник ННН№130 Ду 200



Тип теплообменника	№ рамы	Размеры в миллиметрах				Стяжные шпильки		Nболтов, шт	Кол-во пластин, шт.	Макс. масса, кг
		L	L1	L2	H	размер	кол-во, шт.			

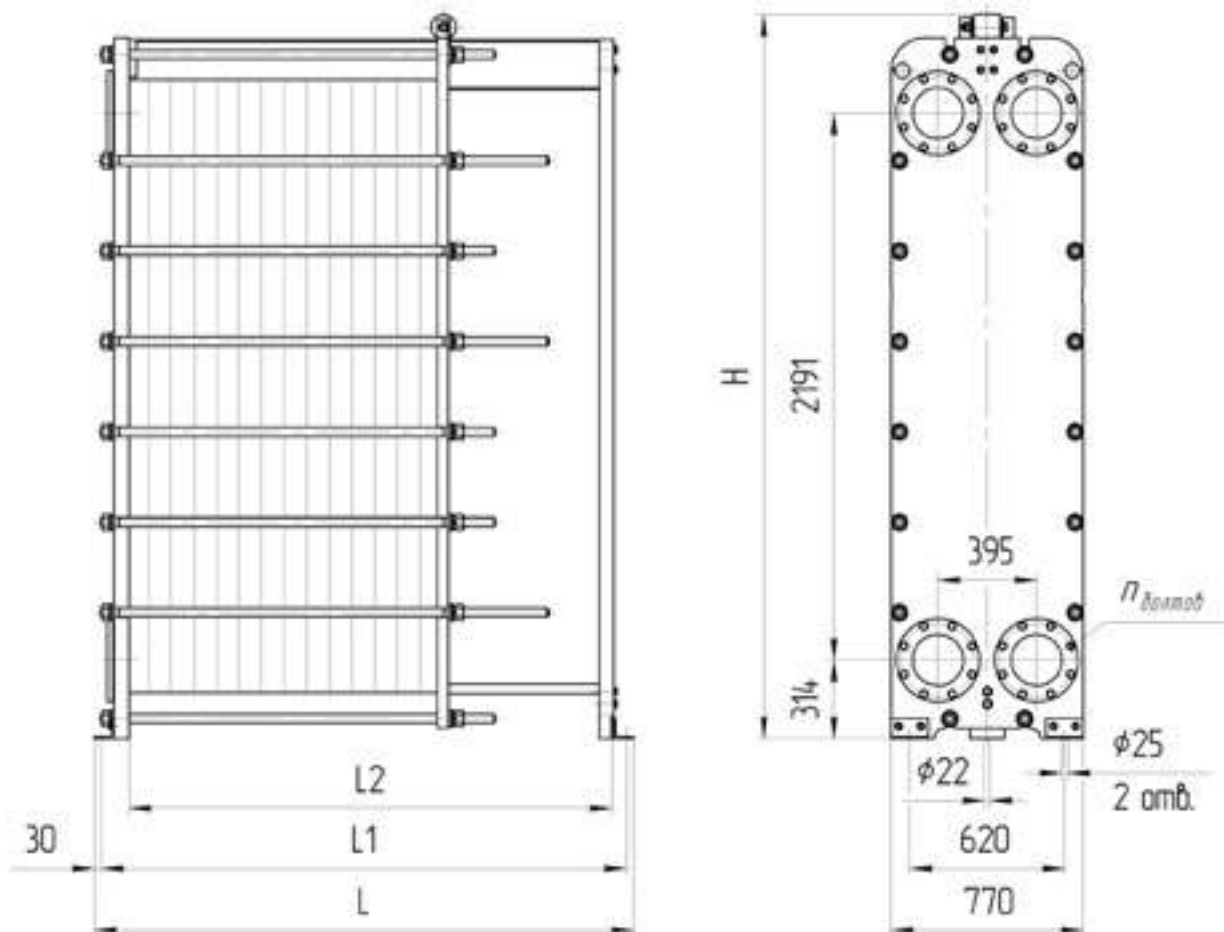
Расчетное давление 1,0 МПа (10 кгс/см<sup>2</sup>)

<b>ННН№130</b> общепромышленное/специальное исполнение	1	825	765	600	2598	M36	14	8	11-66	1910
	2	1225	1165	1000	2598				67-139	2320
	3	1525	1465	1300	2598				140-193	2650
	4	1725	1665	1500	2598				194-230	2870
	5	2225	2165	2000	2598				231-320	3390
	6	2725	2665	2500	2598				321-411	3940
	7	3225	3165	3000	2598				412-502	4480
	8	4225	4165	4000	2698				503-684	5610

Расчетное давление 1,6 МПа (16 кгс/см<sup>2</sup>)

<b>ННН№130</b> общепромышленное/специальное исполнение	1	835	775	600	2598	M36	14	12	11-64	2390
	2	1235	1175	1000	2598				65-131	2840
	3	1535	1475	1300	2598				132-184	3210
	4	1735	1675	1500	2598				185-220	3470
	5	2235	2175	2000	2598				221-309	4070
	6	2735	2675	2500	2598				310-398	4690
	7	3235	3175	3000	2598				399-488	5320
	8	4235	4175	4000	2698				489-667	6610

## Теплообменник НН№152 Ду 200



Тип теплообменника	№ рамы	Размеры в миллиметрах				Стяжные шпильки размер	Шпильки кол-во, шт.	Нболтов, шт	Кол-во пластин, шт.	Макс. масса, кг
		L	L1	L2	H					

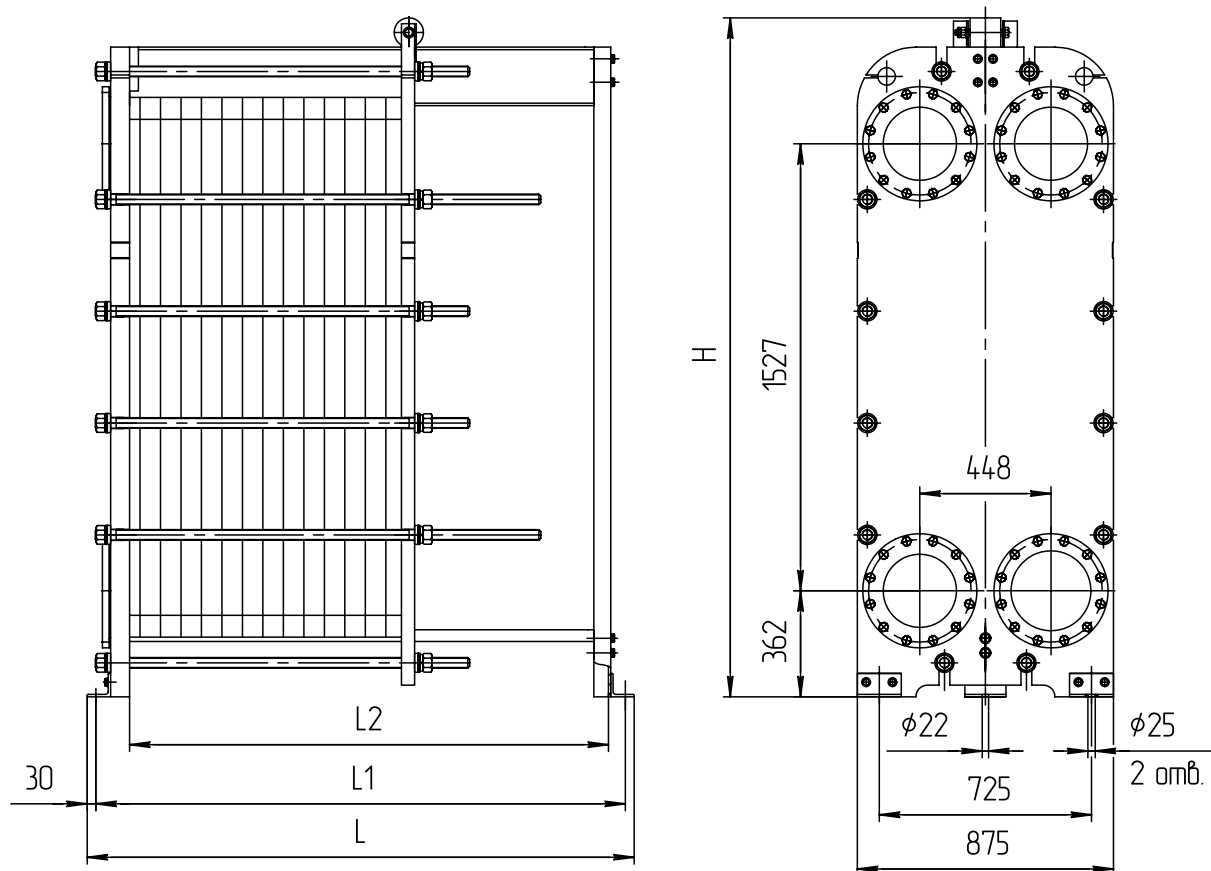
Расчетное давление 1,0 МПа (10 кгс/см<sup>2</sup>)

<b>НН№152</b> общепромышленное/специальное исполнение	1	825	765	600	2900	М36	16	8	11-66	2250
	2	1225	1165	1000	2900				67-139	2710
	3	1525	1465	1300	2900				140-193	3080
	4	1725	1665	1500	2900				194-230	3340
	5	2225	2165	2000	2900				231-320	3920
	6	2725	2665	2500	2900				321-411	4530
	7	3225	3165	3000	3000				412-502	5200
	8	4225	4165	4000	3000				503-684	6410

Расчетное давление 1,6 МПа (16 кгс/см<sup>2</sup>)

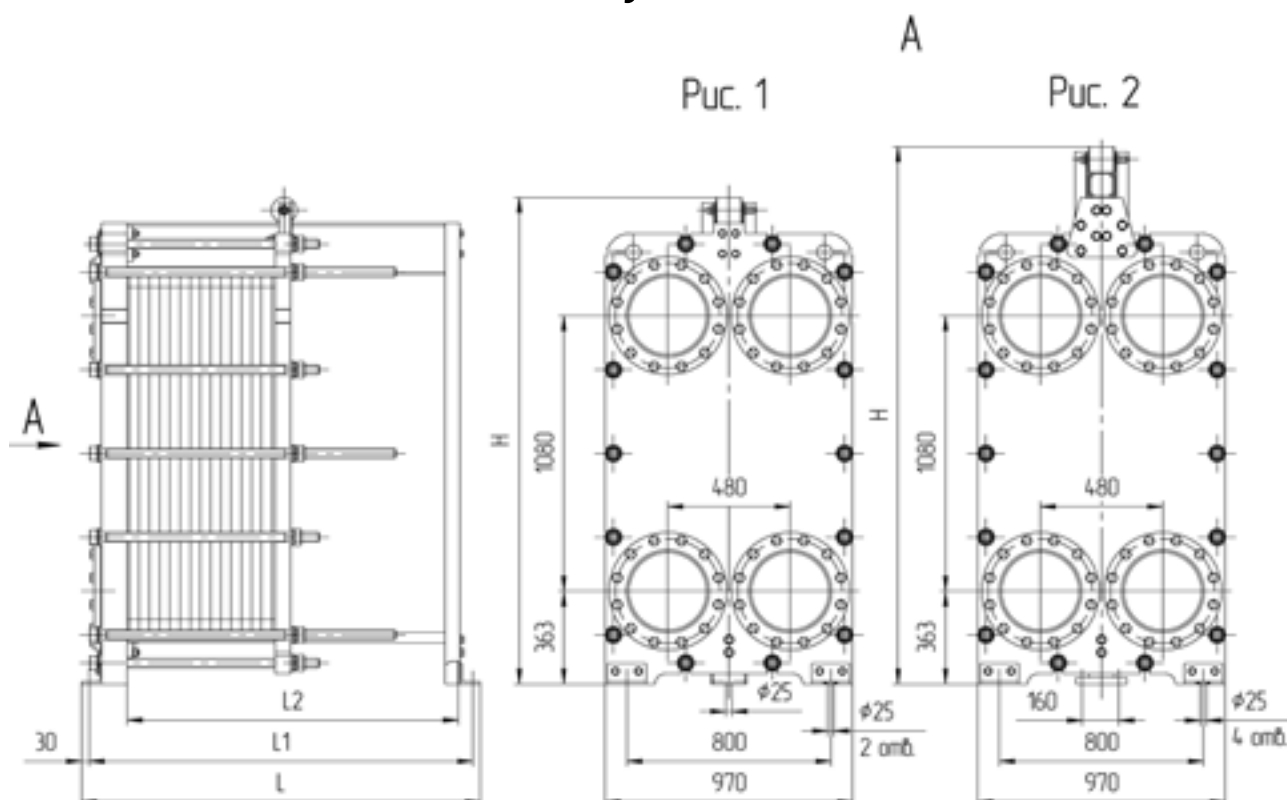
<b>НН№152</b> общепромышленное/специальное исполнение	1	845	785	600	2900	М36	14	12	11-64	2780
	2	1245	1185	1000	2900				65-134	3300
	3	1545	1485	1300	2900				135-188	3720
	4	1745	1685	1500	2900				189-224	4020
	5	2245	2185	2000	2900				225-313	4690
	6	2745	2685	2500	2900				314-402	5400
	7	3245	3185	3000	3000				403-492	6150
	8	4245	4185	4000	3000				492-670	7550

# Теплообменник ННН№113 Ду 250



Тип теплообменника	№ рамы	Размеры в миллиметрах				Стяжные шпильки размер	Кол-во стяжных шпилек, шт.	Кол-во пластин, шт.	Макс. масса, кг
		L	L1	L2	H				
Расчетное давление 1,0 МПа (10 кгс/см <sup>2</sup> )									
ННН№113 общепромышленное/специальное исполнение	1	835	775	600	2319	М36	12	11-36	1950
	2	1235	1175	1000	2319			37-107	2370
	3	1535	1475	1300	2319			108-163	2720
	4	1735	1675	1500	2319			164-198	2950
	5	2235	2175	2000	2319			199-289	3510
	6	2735	2675	2500	2319			290-380	4090
	7	3235	3175	3000	2319			381-470	4670
	8	4235	4175	4000	2419			471-652	5860
Расчетное давление 1,6 МПа (16 кгс/см <sup>2</sup> )									
ННН№113 общепромышленное/специальное исполнение	1	845	785	600	2319	М36	14	11-34	2340
	2	1245	1185	1000	2319			35-105	2850
	3	1545	1485	1300	2319			106-161	3270
	4	1745	1685	1500	2319			162-196	3540
	5	2245	2185	2000	2319			197-287	4210
	6	2745	2685	2500	2319			288-378	4900
	7	3245	3185	3000	2319			379-469	5600
	8	4245	4185	4000	2419			470-650	7010

## Теплообменник НН№81 Ду 300



Тип теплообменника	№ рамы	Рис.	Размеры в миллиметрах				Стяжные шпильки		Кол-во пластин, шт.	Макс. масса, кг
			L	L1	L2	H	размер	кол-во, шт.		

Расчетное давление 1,0 МПа (10 кгс/см<sup>2</sup>)

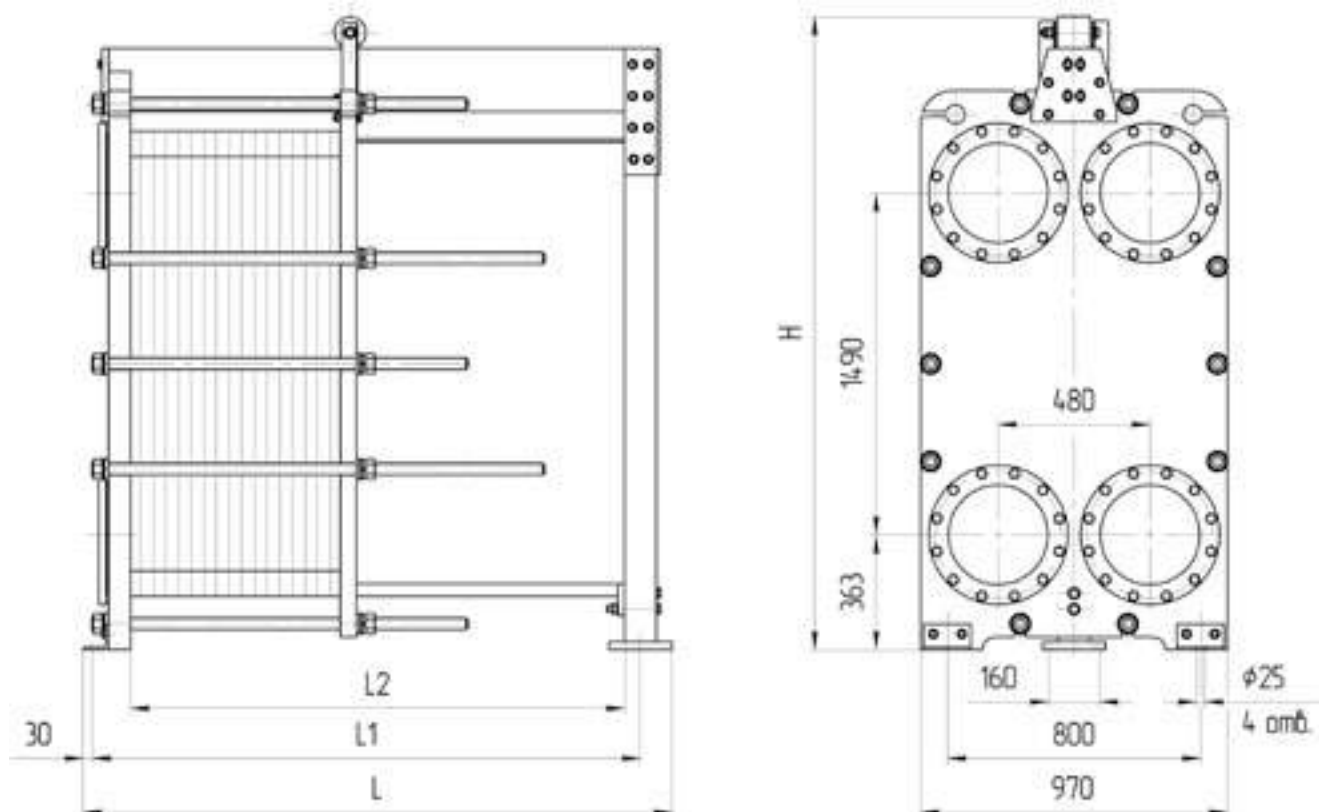
<b>НН№81</b> общепромышленное/специальное исполнение	1	1	835	775	600	1906	M36	10	11-33	1680
	2	1	1235	1175	1000	1906			34-100	1980
	3	1	1535	1475	1300	1906			101-150	2220
	4	1	1735	1675	1500	1906			151-183	2390
	5	1	2235	2175	2000	1906			184-266	2770
	6	1	2735	2675	2500	1906			267-350	3180
	7	1	3235	3175	3000	1906			351-433	3590
	8	2	4300	4170	4000	2105			434-600	4570
	9	2	5300	5170	5000	2205			601-766	5500
	10	2	6300	6170	6000	2205			767-933	6370

Расчетное давление 1,6 МПа (16 кгс/см<sup>2</sup>)

<b>НН№81</b> общепромышленное/специальное исполнение	1	1	865	805	600	1906	M36	10	11-33	2190
	2	1	1265	1205	1000	1906			34-98	2540
	3	1	1565	1505	1300	1906			99-145	2810
	4	1	1765	1705	1500	1906			146-181	3020
	5	1	2265	2205	2000	1906			182-265	3500
	6	1	2765	2705	2500	1906			266-348	3980
	7	1	3265	3205	3000	1906			349-431	4470
	8	2	4330	4200	4000	2105			432-598	5610
	9	2	5330	5200	5000	2205			599-765	6710
	10	2	6330	6200	6000	2205			766-931	7740



## Теплообменник ННН№121 Ду 300



Тип теплообменника	№ рамы	Размеры в миллиметрах				Стяжные шпильки		Кол-во пластин, шт.	Макс. масса, кг
		L	L1	L2	H	размер	кол-во, шт.		

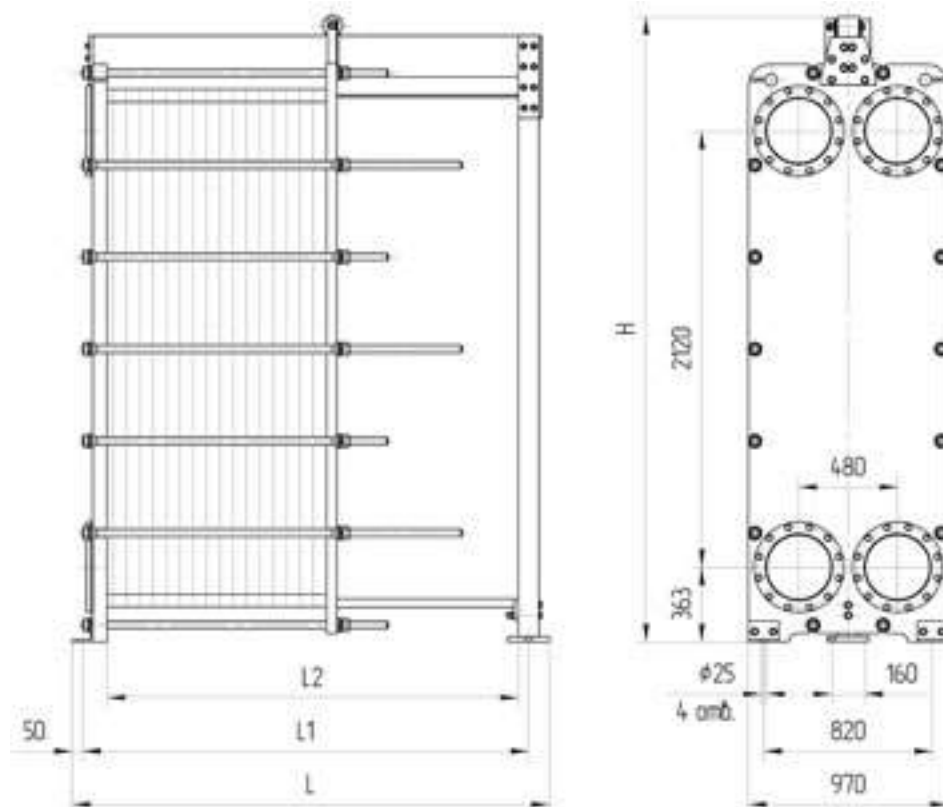
Расчетное давление 1,0 МПа (10 кгс/см<sup>2</sup>)

<b>ННН№121</b> общепромышленное/специальное исполнение	1	910	780	600	2410	М36	10	11-31	2190
	2	1310	1180	1000	2410			32-98	2750
	3	1610	1480	1300	2410			99-148	3190
	4	1810	1680	1500	2410			149-181	3480
	5	2310	2180	2000	2410			182-265	4200
	6	2810	2680	2500	2510			266-348	4980
	7	3310	3180	3000	2510			349-431	5710
	8	4310	4180	4000	2510			432-598	7170
	9	5310	5180	5000	2610			599-765	8740
	10	6310	6180	6000	2610			766-931	10230

Расчетное давление 1,6 МПа (16 кгс/см<sup>2</sup>)

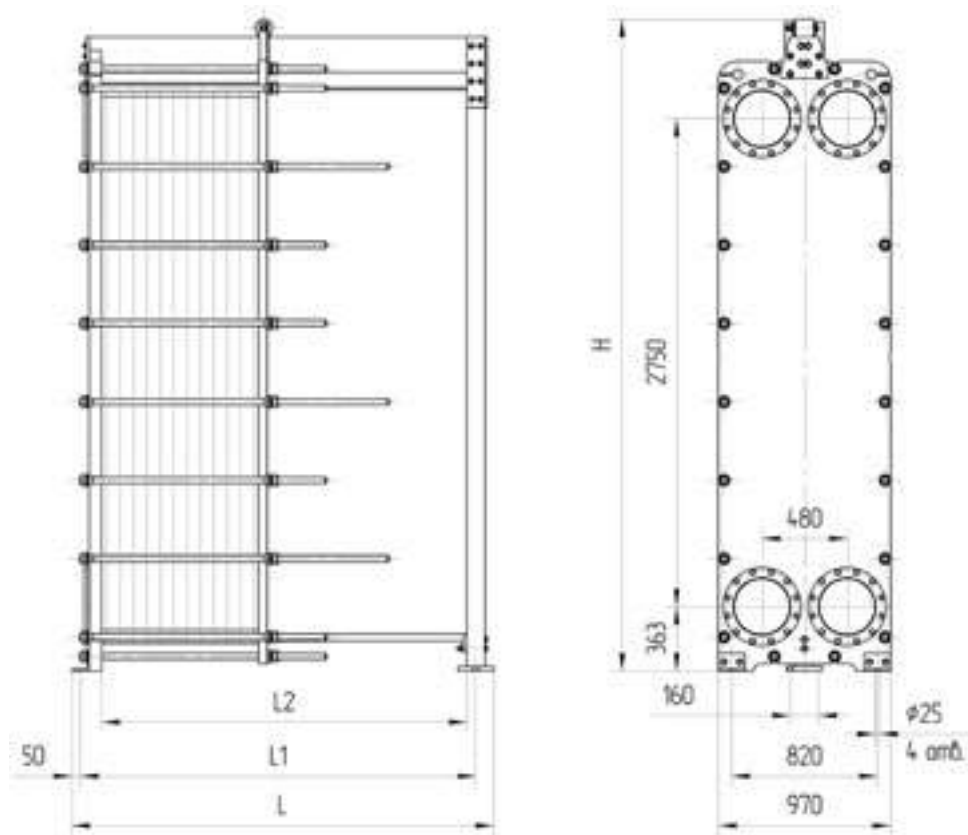
<b>ННН№121</b> общепромышленное/специальное исполнение	1	930	800	600	2410	М36	18	11-29	2970
	2	1330	1200	1000	2410			30-95	3530
	3	1630	1500	1300	2410			96-143	3980
	4	1830	1700	1500	2410			144-178	4290
	5	2330	2200	2000	2410			179-260	5030
	6	2830	2700	2500	2510			261-342	5840
	7	3330	3200	3000	2510			343-424	6600
	8	4330	4200	4000	2510			425-588	8100
	9	5330	5200	5000	2610			589-752	9740
	10	6330	6200	6000	2610			753-930	11300

## Теплообменник НН№188 Ду 300



Тип теплообменника	№ рамы	Размеры в миллиметрах				Стяжные шпильки		Кол-во пластин, шт.	Макс. масса, кг
		L	L1	L2	H	размер	кол-во, шт.		
Расчетное давление 1,0 МПа (10 кгс/см <sup>2</sup> )									
НН№188 общепромышленное/специальное исполнение	1	930	780	600	3040	M36	14	11-31	3030
	2	1330	1180	1000	3040			32-98	3590
	3	1630	1480	1300	3040			99-148	4040
	4	1830	1680	1500	3040			149-181	4330
	5	2330	2180	2000	3040			182-265	5060
	6	2830	2680	2500	3140			266-348	5850
	7	3330	3180	3000	3140			349-431	6600
	8	4330	4180	4000	3140			432-598	8100
	9	5355	5205	5000	3340			599-765	9680
	10	6355	6205	6000	3340			766-931	11200
Расчетное давление 1,6 МПа (16 кгс/см <sup>2</sup> )									
НН№188 общепромышленное/специальное исполнение	1	950	800	600	3040	M36	22	11-29	3650
	2	1350	1200	1000	3040			30-96	4210
	3	1650	1500	1300	3040			97-143	4680
	4	1850	1700	1500	3040			144-180	4980
	5	2350	2200	2000	3040			181-263	5720
	6	2850	2700	2500	3140			264-346	6540
	7	3350	3200	3000	3140			347-424	7320
	8	4350	4200	4000	3140			425-588	8850
	9	5375	5225	5000	3340			589-752	10500
	10	6375	6225	6000	3340			753-930	12100

## Теплообменник ННН№251 Ду 300



Тип теплообменника	№ рамы	Размеры в миллиметрах				Стяжные шпильки размер	Кол-во шпилек, шт.	Кол-во пластин, шт.	Макс. масса, кг
		L	L1	L2	H				

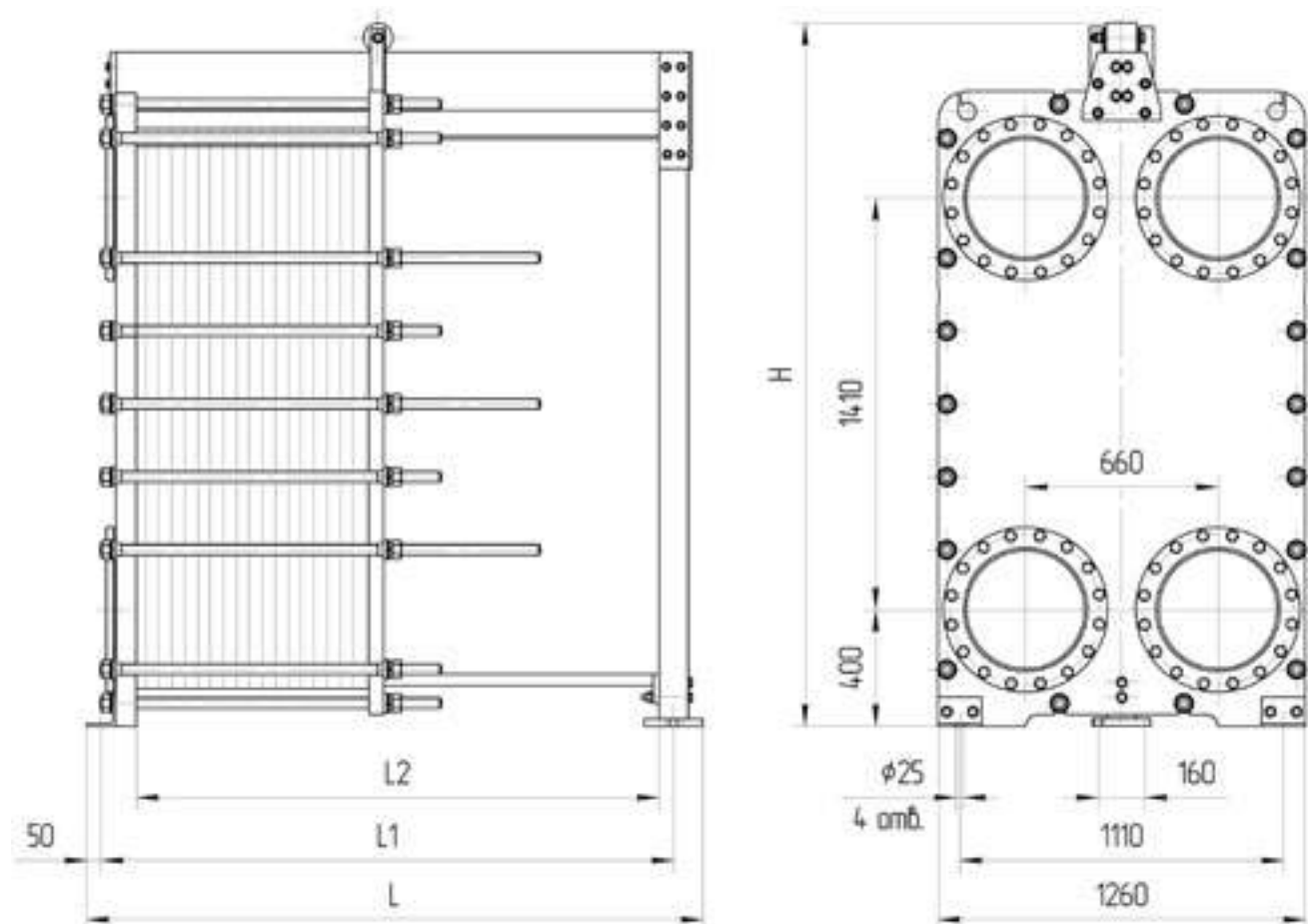
Расчетное давление 1,0 МПа (10 кгс/см<sup>2</sup>)

<b>ННН№251</b> общепромышленное/специальное исполнение	1	930	780	600	3670	М36	20	11-33	4520
	2	1330	1180	1000	3670			34-100	4890
	3	1630	1480	1300	3670			101-150	5510
	4	1830	1680	1500	3670			151-183	5930
	5	2330	2180	2000	3670			184-266	6940
	6	2830	2680	2500	3870			267-350	8080
	7	3330	3180	3000	3870			351-433	9140
	8	4330	4180	4000	3870			434-600	11210
	9	5355	5205	5000	4070			601-766	13550
	10	6355	6205	6000	4070			767-933	15700

Расчетное давление 1,6 МПа (16 кгс/см<sup>2</sup>)

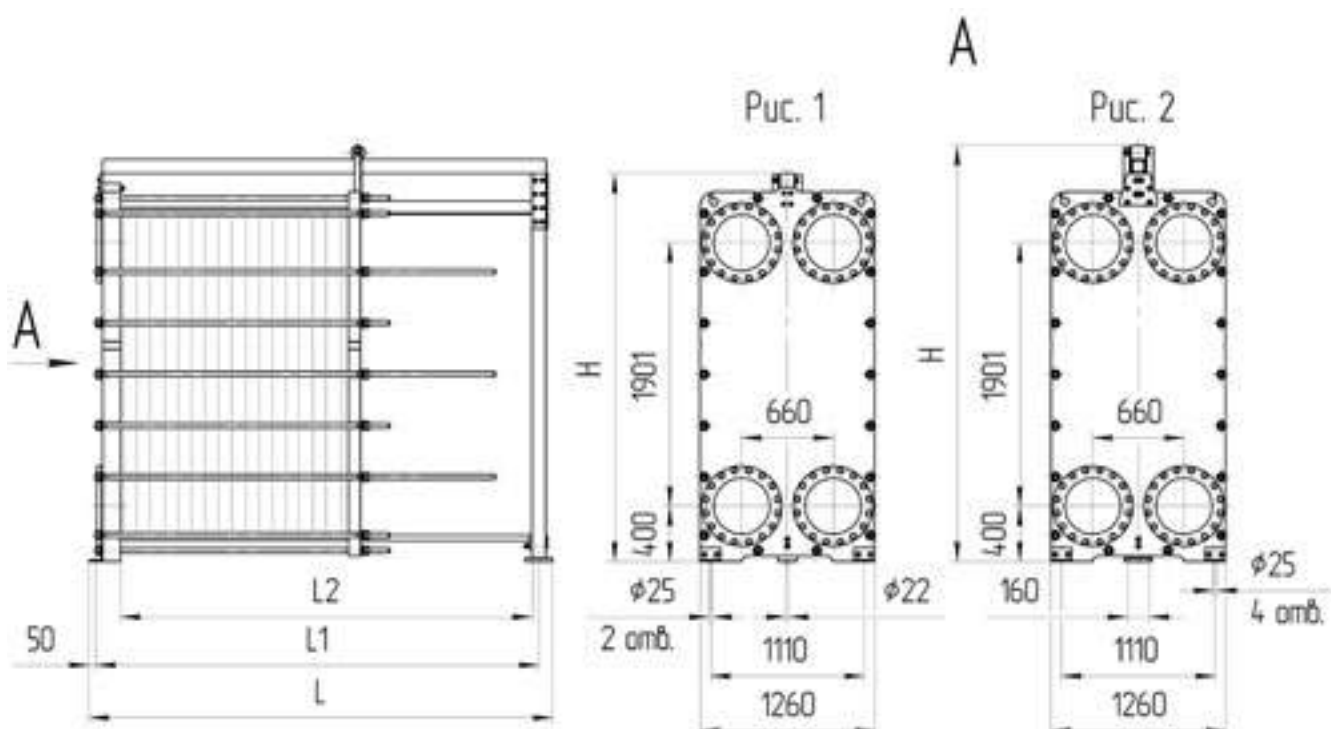
<b>ННН№251</b> общепромышленное/специальное исполнение	1	950	800	600	3670	М36	26	11-29	5320
	2	1350	1200	1000	3670			30-96	5800
	3	1650	1500	1300	3670			97-143	6490
	4	1850	1700	1500	3670			144-180	7050
	5	2350	2200	2000	3670			181-263	8250
	6	2850	2700	2500	3870			264-343	9540
	7	3350	3200	3000	3870			344-425	10790
	8	4350	4200	4000	3870			426-589	13220
	9	5375	5225	5000	4070			590-753	15930
	10	6375	6225	6000	4070			754-930	18630

## Теплообменник НН№145 Ду 400



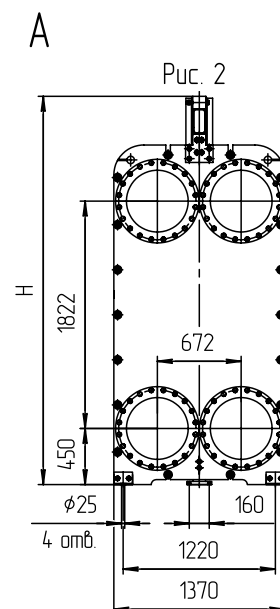
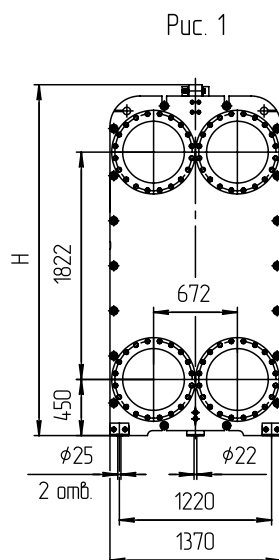
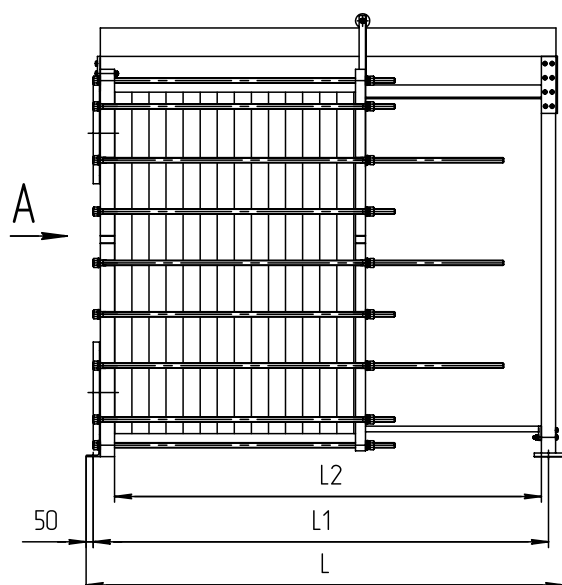
Тип теплообменника	№ рамы	Размеры в миллиметрах				Стяжные шпильки		Кол-во пластин, шт.	Макс. масса, кг
		L	L1	L2	H	размер	кол-во, шт.		
Расчетное давление 1,0 МПа (10 кгс/см <sup>2</sup> )									
<b>НН№145</b> общепромышленное/специальное исполнение	1	1350	1200	1000	2410	М36	18	11-95	4330
	2	1850	1700	1500	2410			96-179	5220
	3	2350	2200	2000	2410			180-262	6070
	4	2850	2700	2500	2510			263-345	7000
	5	3350	3200	3000	2510			346-429	7910
	6	4350	4200	4000	2510			430-595	9640
	7	5375	5225	5000	2710			596-762	11630
	8	6375	6225	6000	2710			763-929	13610
Расчетное давление 1,6 МПа (16 кгс/см <sup>2</sup> )									
<b>НН№145</b> общепромышленное/специальное исполнение	1	1370	1220	1000	2410	М36	20	11-93	4860
	2	1870	1720	1500	2410			94-176	5760
	3	2370	2220	2000	2410			177-254	6610
	4	2870	2720	2500	2510			255-336	7550
	5	3370	3220	3000	2510			337-418	8470
	6	4370	4220	4000	2510			419-582	10210
	7	5395	5245	5000	2710			583-746	12210
	8	6395	6245	6000	2710			747-926	14210

# Теплообменник ННН<sup>№</sup>210 Ду 400



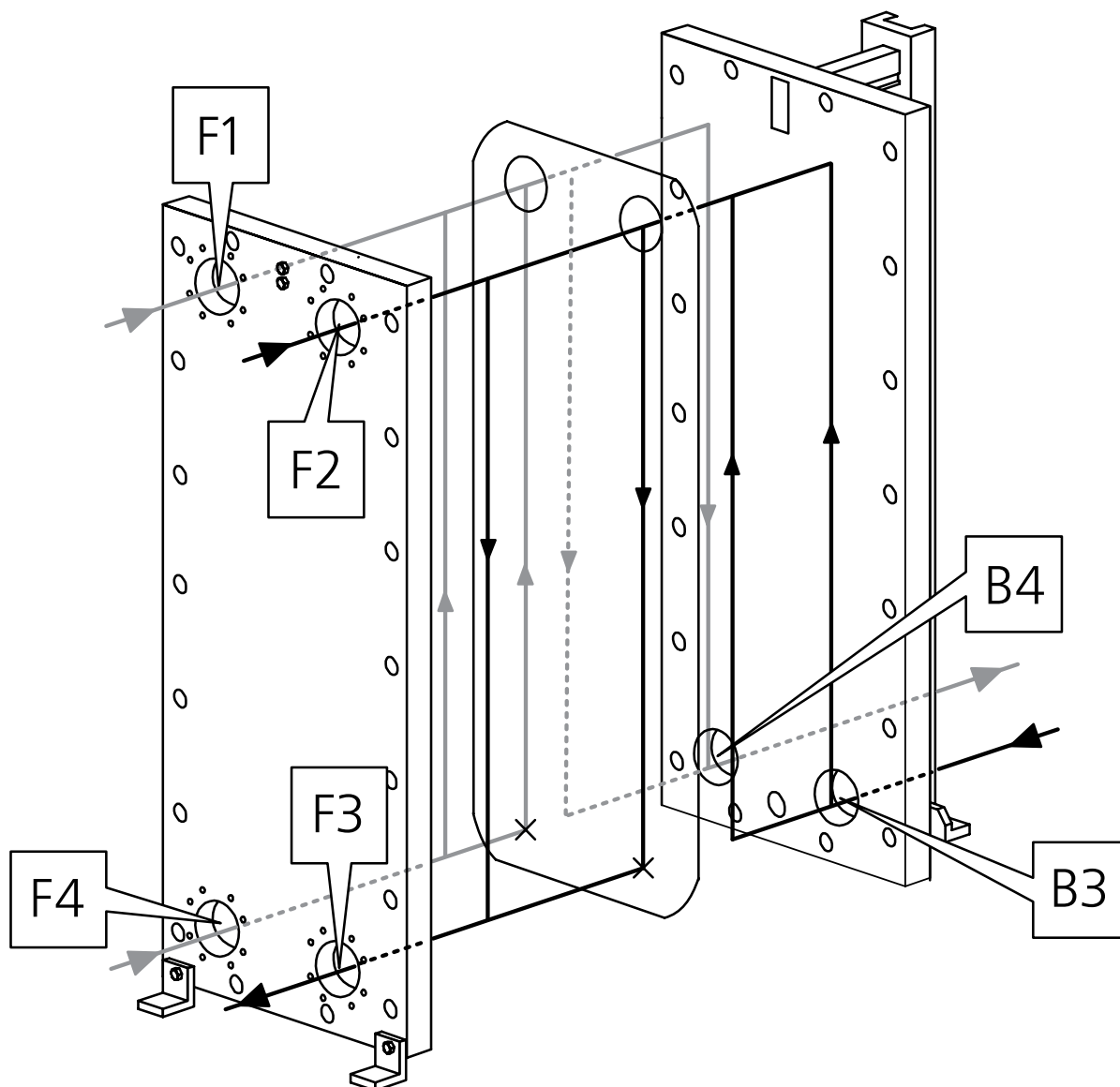
Тип теплообменника	№ рамы	Рис	Размеры в миллиметрах				Стяжные шпильки		Кол-во пластин, шт.	Макс. масса, кг
			L	L1	L2	H	размер	кол-во, шт.		
Расчетное давление 1,0 МПа (10 кгс/см <sup>2</sup> )										
<b>ННН<sup>№</sup>210</b> общепромышленное/специальное исполнение	1	1	1285	1205	1000	2800	М36	18	11-95	5050
	2	1	1785	1705	1500	2800			96-179	5910
	3	1	2285	2205	2000	2800			180-262	6750
	4	1	2785	2705	2500	2800			263-345	7600
	5	2	3350	3200	3000	3000			346-429	8630
	6	2	4350	4200	4000	3000			430-595	10330
	7	2	5375	5225	5000	3200			596-762	12360
	8	2	6375	6225	6000	3200			763-929	14170

# Теплообменник НН№201 Ду 500



Тип теплообменника	№ рамы	Рис	Размеры в миллиметрах				Стяжные шпильки		Кол-во пластин, шт.	Макс. масса, кг
			L	L1	L2	H	размер	кол-во, шт.		
Расчетное давление 1,0 МПа (10 кгс/см <sup>2</sup> )										
<b>НН№201</b> общепромышленное/специальное исполнение	1	1	1295	1215	1000	2812	M36	18	11-91	6160
	2	1	1795	1715	1500	2812			92-173	7500
	3	1	2295	2215	2000	2812			174-255	8800
	4	2	2860	2710	2500	3112			256-337	10320
	5	2	3360	3210	3000	3112			338-419	11690
	6	2	4360	4210	4000	3112			420-583	14380
	7	2	5385	5235	5000	3212			584-747	17300
	8	2	6385	6235	6000	3212			748-921	20200

## Схема моноблочного теплообменника двухступенчатой системы ГВС



### Расположение 6 патрубков на передней (F) и задней (B) плитах

F1	Вход обратного теплоносителя из системы отопления
F2	Вход циркуляционной воды ГВС*
F3	Выход нагретой воды ГВС
F4	Вход горячего теплоносителя из теплосети
B3	Вход холодной водопроводной воды
B4	Выход общего обратного теплоносителя в теплосеть

\* — при отсутствии циркуляции ГВС патрубок F2 глушится

## Расположение портов моноблочного теплообменника двухступенчатой системы ГВС

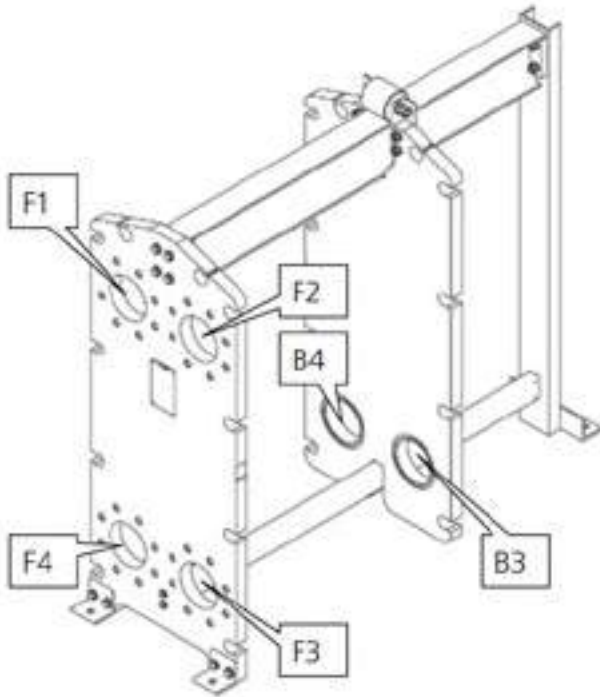


Рис. 1 - Нижнее расположение портов портов

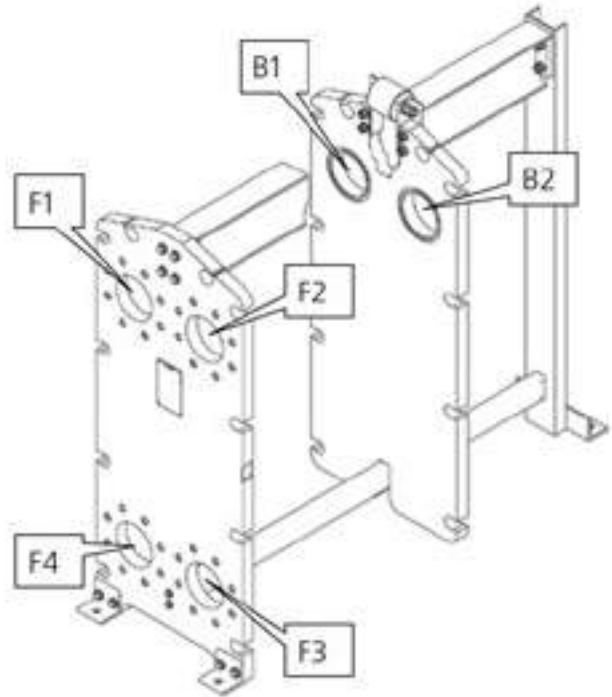


Рис. 2 - Верхнее расположение

### Варианты течения сред в моноблочном теплообменнике:

#### 1. Нижнее расположение портов. F4 – Вход горячего теплоносителя из теплосети (рис.1).

- F1 – Вход обратного теплоносителя из системы отопления
- F2 – Вход циркуляционной воды ГВС\*
- F3 – Выход нагретой воды ГВС
- F4 – Вход горячего теплоносителя из теплосети
- B3 – Вход холодной водопроводной воды
- B4 – Выход общего обратного теплоносителя в теплосеть.

#### 2. Верхнее расположение портов. F1 – Вход горячего теплоносителя из теплосети (рис.2).

- F1 – Вход горячего теплоносителя из теплосети
- F2 – Выход нагретой воды ГВС
- F3 – Вход циркуляционной воды ГВС\*
- F4 – Вход обратного теплоносителя из системы отопления
- B1 – Выход общего обратного теплоносителя в теплосеть
- B2 – Вход холодной водопроводной воды

#### 3. Нижнее расположение портов. F3 – Вход горячего теплоносителя из теплосети (рис.1).

- F1 – Вход циркуляционной воды ГВС\*
- F2 – Вход обратного теплоносителя из системы отопления
- F3 – Вход горячего теплоносителя из теплосети
- F4 – Выход нагретой воды ГВС
- B3 – Выход общего обратного теплоносителя в теплосеть
- B4 – Вход холодной водопроводной воды.

#### 4. Верхнее расположение портов. F2 – Вход горячего теплоносителя из теплосети (рис.2).

- F1 – Выход нагретой воды ГВС
- F2 – Вход горячего теплоносителя из теплосети
- F3 – Вход обратного теплоносителя из системы отопления
- F4 – Вход циркуляционной воды ГВС\*
- B1 – Вход холодной водопроводной воды
- B2 – Выход общего обратного теплоносителя в теплосеть.

#### 5. Верхнее расположение портов. B2 – Вход горячего теплоносителя из теплосети (рис.2).

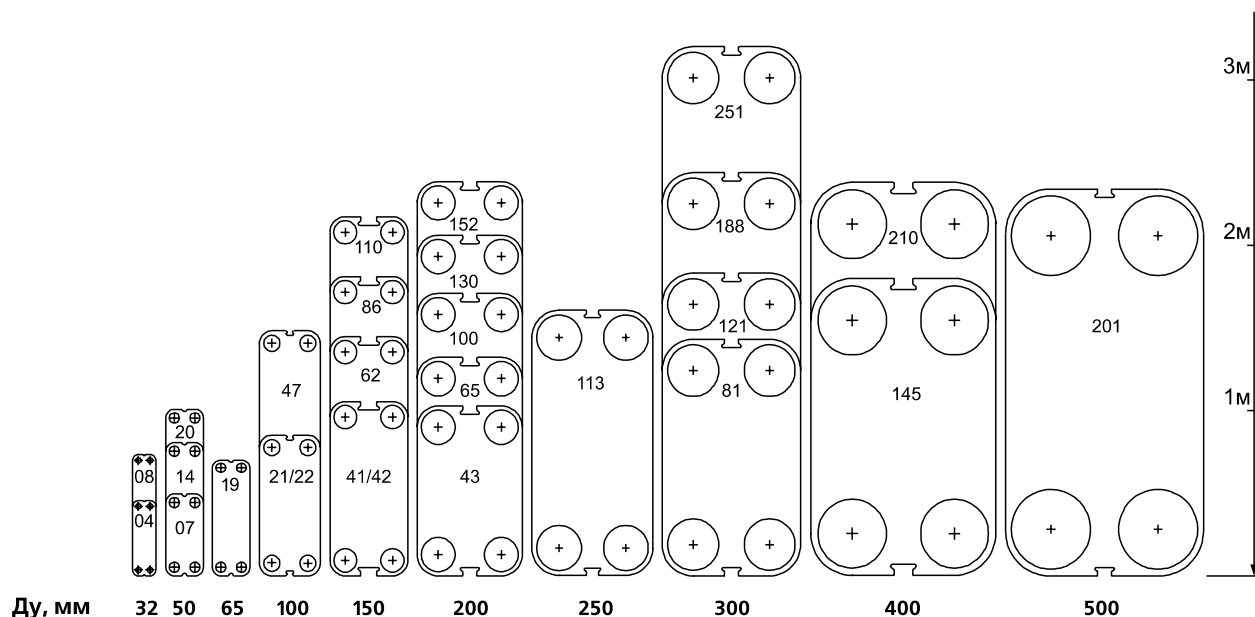
- F1 – Вход холодной водопроводной воды
- F2 – Выход общего обратного теплоносителя в теплосеть
- F3 – Вход обратного теплоносителя из системы отопления
- F4 – Вход циркуляционной воды ГВС\*
- B1 – Выход нагретой воды ГВС
- B2 – Вход горячего теплоносителя из теплосети

\* - при отсутствии циркуляции ГВС патрубков глушится.

**Примечание:** Данные по назначению портов указываются в паспорте теплообменника.



## Типоразмерный ряд разборных пластинчатых теплообменников Ридан



Тип ПТО	Ду, мм	Площадь одной пластины, м2	Площадь теплообмена, макс., м2	Расход, макс., м3/ч
HHN№04	32	0,04	3,70	13
HHN№08	32	0,08	7,39	13
HHN№07	50	0,07	7,96	40
HHN№14	50	0,15	16,35	40
HHN№20	50	0,21	22,89	40
HHN№19	65	0,22	38,72	70
HHN№21	100	0,24	56,16	160
HHN№22	100	0,26	48,36	160
HHN№47	100	0,50	117,00	160
HHN№41	150	0,45	217,35	350
HHN№42	150	0,46	176,18	350
HHN№62	150	0,68	328,44	350
HHN№86	150	0,90	591,30	350
HHN№110	150	1,20	788,40	350
HHN№43	200	0,46	314,64	650
HHN№65	200	0,68	465,12	650
HHN№100	200	1,00	666,00	650
HHN№130	200	1,33	884,45	650
HHN№152	200	1,52	1015,36	650
HHN№113	250	1,13	734,50	1000
HHN№81	300	0,84	782,04	1500
HHN№121	300	1,26	1170,54	1500
HHN№188	300	1,96	1820,84	1500
HHN№251	300	2,62	2443,87	1500
HHN№145	400	1,45	1344,15	2500
HHN№210	400	2,20	2044,03	2500
HHN№201	500	2,10	1929,90	3800