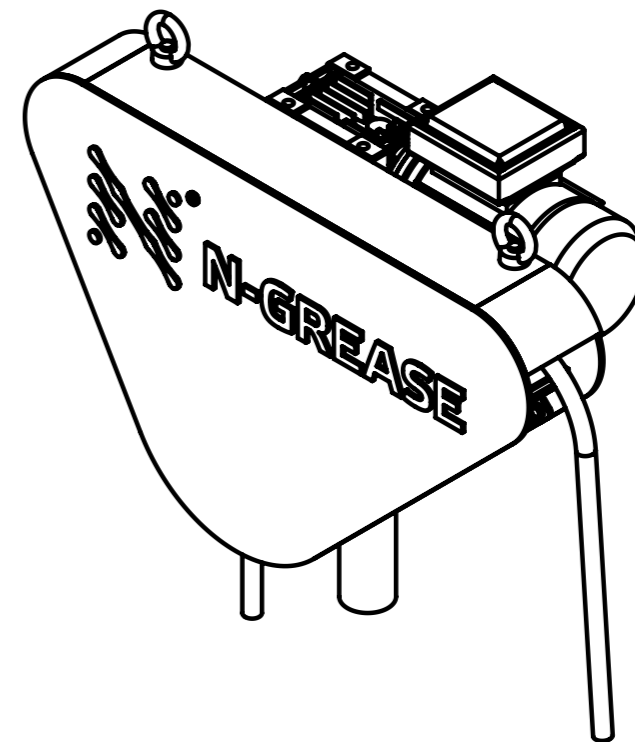
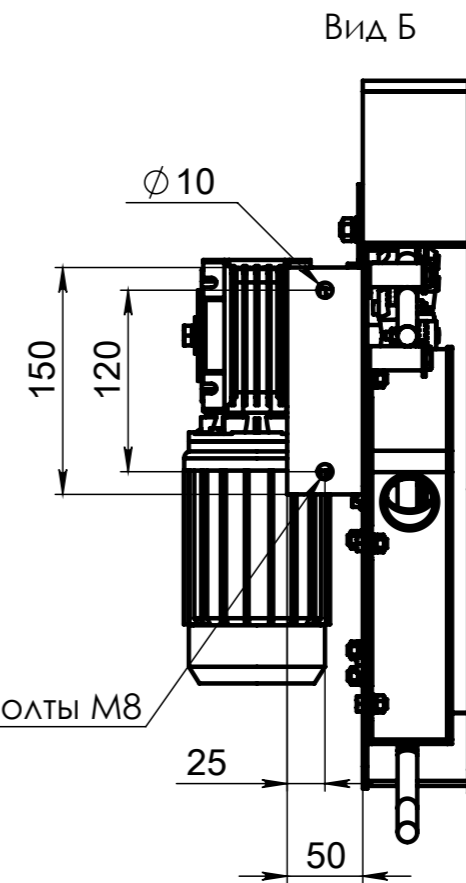


2 отверстия под крепежные болты М8



Изм.	Лист	№ докум.	Подп.	Дата
Разраб.	Чирочкин			
Пров.				
Т. контр.				
Н. контр.				
Утв.				

## N-Grease Alfa - 131

Скиммер  
ВИД ОБЩИЙ

Лит. Масса Масштаб

20.637 1:5

Лист 1 Листов 1

ООО "Ноосфера"