

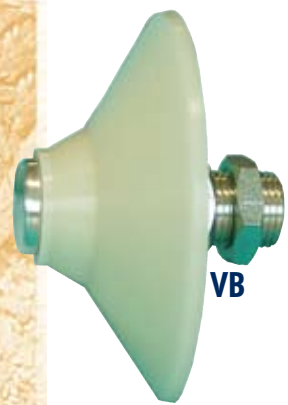
# VB-VBE-VBM I100-U025 U060

## Fluidising Flow Aids

*Fluidisierende Austragshilfen*

*Systèmes de dévoûtage à air*

*Sistemi di discesa ad aria*



**VB**



**VBM**



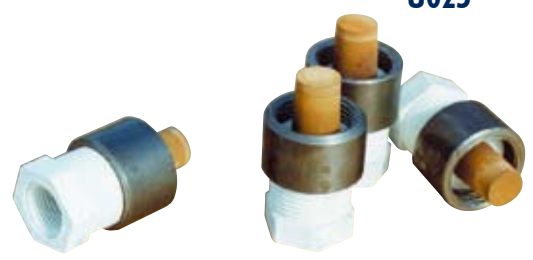
**I100**



**VBE**



**U060**



**U025**

Vibrating Bin Aerators - Vibrobelüfter - Vibroaérateurs - Vibrofluidificatori

Vibrating Bin Aerator types VB, VBE, VBI and VBM combine product aeration under operating pressure reaching 6 bar (87 PSI) with an additional slight vibration on the silo wall (see data sheet for sizing, positioning and number of aerators). Due to its design, damage of the silo is impossible even with abrasive materials. An additional backstop valve is not required as, due to the work pressure of 2 to 6 bar (29 to 87 PSI), no material can enter the zone beneath the elastic FDA-approved silicon lip. OLI® Vibrating Bin Aerators are used for the improvement of mass flow with powders and granular materials. Thanks to FDA-approval the Vibrating Bin Aerators are suitable for food-grade applications. To meet the most demanding user requirements a stainless steel shaft version (VBI) is available.

Function

Compressed air is introduced into the stored material through the silicon lip which adheres to the inside silo wall. By varying the work pressure within a range between 2 and 6 bar (29 to 87 PSI) the intensity of vibration of the elastic silicon lip can be changed. Due to interval operation and a maximum operation time of five seconds air consumption is very low.

Performance & Technical Features - Benefits

- Sturdy design
- Self-cleaning
- Abrasion-resistant
- Easy to install
- Air pressure 2 to 6 bar (29 to 87 PSI)
- Working temperature -40° C to 170° C (-40° F to 340° F)
- For powders and granular products
- Food-grade (FDA-approved)

Options & Accessories

- With stainless steel shaft (VBI)
- For external assembly (VBE only)
- Miniature execution (VBM)

Die Vibrobelüfter der Baureihe VB, VBE, VBI und VBM verbinden Materialbelüftung mit Arbeitsdrücken bis zu 6 bar mit zusätzlich leichter Vibration der Silowand. Auslegung, Anordnung und Anzahl können dem Datenblatt entnommen werden. Konstruktionsbedingt ist eine Beschädigung der Silowand auch bei abrasiven Produkten ausgeschlossen. Zusätzliche Rückschlagventile sind nicht erforderlich, da aufgrund des Arbeitsdruckes (2-6 bar) kein Produkt unter die geschmeidige Silikonkautschuklippe (mit FDA Zulassung) gelangen kann. OLI® Vibrationsbelüfter werden zur Materialflussverbesserung von Pulvern und Granulaten eingesetzt. Aufgrund der FDA-Zulassung ist der Einsatz im Lebensmittelbereich ausdrücklich erlaubt. Für besonders hohe Anforderungen steht eine Ausführung mit Edelstahlschaft (Typ VBI) zur Verfügung.

Funktion

Über die an der Siloinnenwand anliegende Silikonlippe wird Druckluft direkt in das Material abgegeben. Durch Veränderung des Arbeitsdruckes im Bereich zwischen 2 und 6 bar wird zusätzlich die Vibrationsintensität der Silikonlippe bestimmt. Im getakteten Betrieb und bei maximal erforderlicher Betriebsdauer von 5 sec. ist der Luftverbrauch äußerst gering.

Leistungsdaten & Technische Merkmale - Vorteile

- Robuste Konstruktion
- Selbstreinigend
- Abrasionsresistent
- Leicht einzubauen
- Betriebsdruck 2 - 6 bar
- Umgebungstemperatur -40° C bis 170° C
- Für Pulver und Granulate
- FDA-Zulassung

Optionen & Zubehör

- mit Edelstahlschaft - Typ VBI
- zur externen Montage Typ VBE
- Miniaturausführung Typ VBM
- Anschlusskits (nur OLI GmbH)
- Magnetventile (nur OLI GmbH)

Les vibroaérateurs de type VB, VBE, VBI et VBM combinent un effet de fluidification et de vibration avec une pression en exercice de 6 bar, additionné d'une légère vibration contre la paroi du silo (voir fiche technique pour taille, positionnement et nombre d'aérateurs). Grâce aux matériaux de fabrication utilisés, tout dommage à la structure du silo est exclus même avec des matériaux abrasifs. Des vannes anti-retour additionnelles ne sont pas nécessaires étant donné que les infiltrations de matériau dans la zone sous la lèvres souple (agrée FDA) ne peuvent avoir lieu à la pression de service de 2 à 6 bar. Une version avec arbre en acier inoxydable (type VBI) est disponible pour des exigences particulières.

Mode de Fonctionnement

L'air comprimé est introduit dans le matériau directement à travers la lèvres en silicone qui adhère à la paroi interne du silo. L'intensité de vibration est réglée à travers la pression de service comprise entre 2 et 6 bar. Grâce au fonctionnement intermittent et à la durée maximum du jet de 5 secondes, la consommation d'air est extrêmement basse.

Caractéristiques Techniques - Avantages

- Fabrication robuste
- Autonettoyant
- Anti-abrasif
- Facile à installer
- Pression de service de 2 à 6 bar
- Température ambiante de -40° C à 170° C
- Pour produits en poudre et granulaires
- Approbation FDA

Options et Accessoires

- Avec arbre en acier inoxydable (type VBI)
- Pour montage extérieur (type VBE)
- Version miniaturisée (type VBM)

I vibrofluidificatori tipo VB, VBE, VBI e VBM combinano l'aerazione del materiale a pressioni fino a 6 bar con una leggera vibrazione della parete del serbatoio o silo (vedi scheda tecnica per progettazione, posizionamento e scelta del numero). Grazie ai materiali costruttivi impiegati danni alla struttura del silo sono esclusi anche con materiali abrasivi. Non occorrono valvole di antiritorno aggiuntive dal momento che infiltrazioni di materiale nella zona sotto il labbro elastico (approvato FDA) non possono avvenire grazie alla pressione di esercizio da 2 a 6 bar. Per esigenze particolari è disponibile una versione con albero in acciaio inossidabile (tipo VBI).

Funzione d'Uso

L'aria compressa viene introdotta nel materiale direttamente attraverso il labbro in silicone aderente alla parete interna del silo. L'intensità di vibrazione viene regolata attraverso la pressione di esercizio compresa tra 2 e 6 bar. Grazie al funzionamento intermittente e la durata massima di 5 secondi del getto il consumo d'aria è estremamente basso.

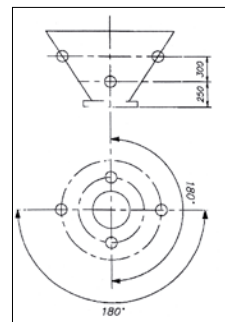
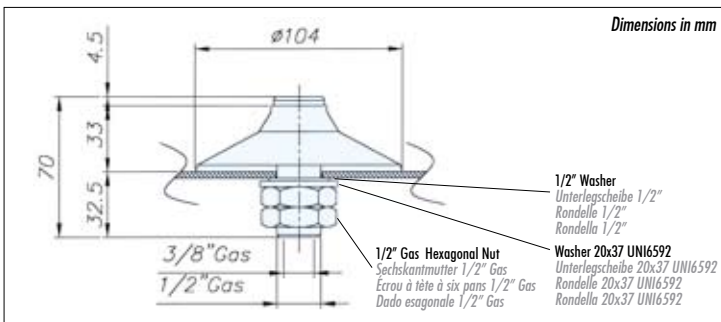
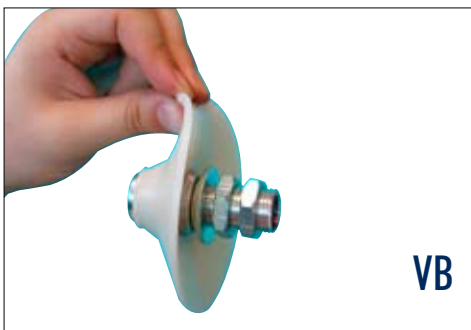
Prestazioni e caratteristiche tecniche - Vantaggi

- Costruzione robusta
- Autopulente
- Antiabrasivo
- Facile da installare
- Pressione di esercizio da 2 a 6 bar
- Temperatura d'ambiente da -40° C a 170° C
- Per prodotti in polvere ed in granuli
- Approvazione FDA

Opzioni e Accessori

- Con albero in acciaio inossidabile (tipo VBI)
- Per montaggio esterno (tipo VBE)
- Versione miniaturizzata (tipo VBM)

FDA-APPROVED



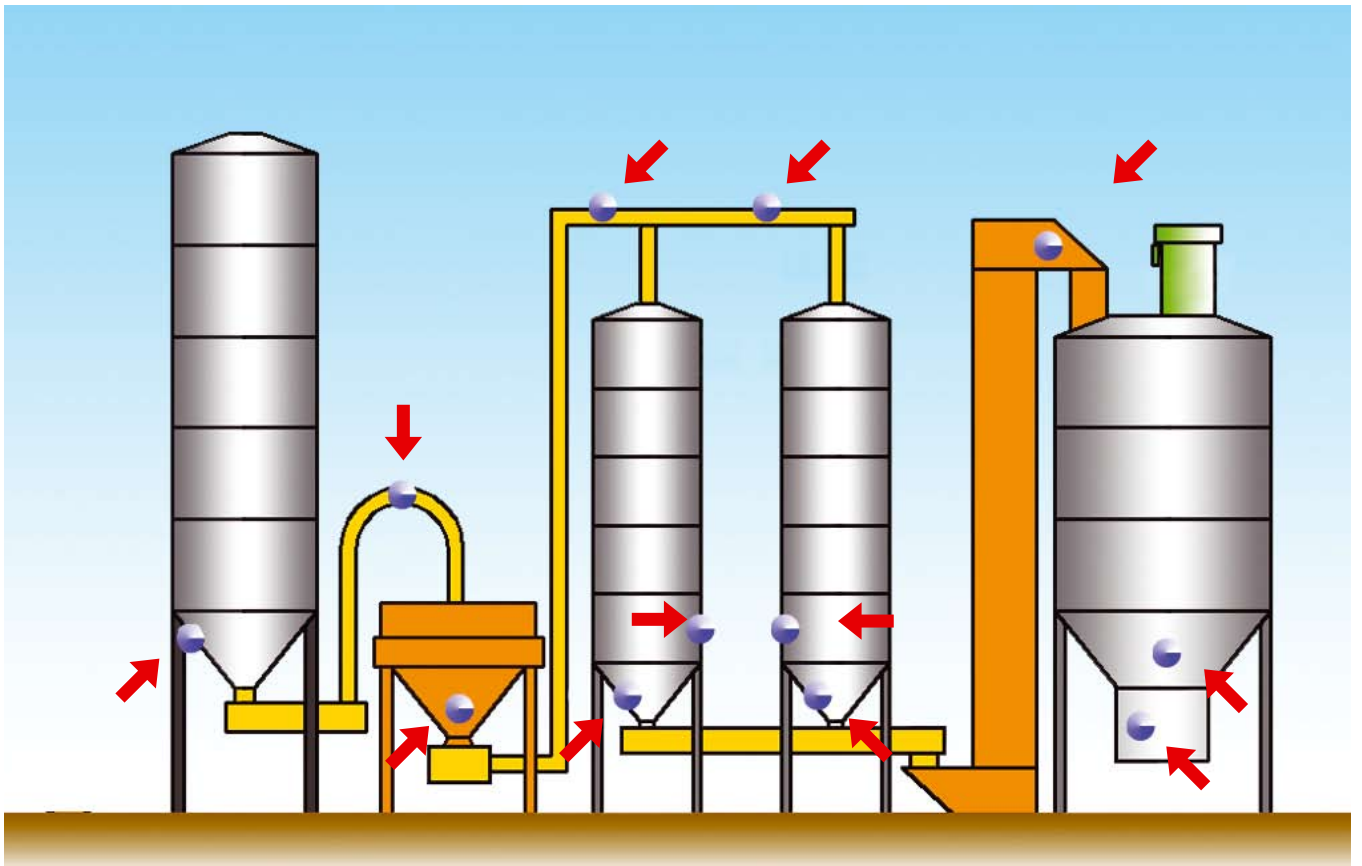
	Air consumption - Luftverbrauch Consommation d'air - Consumo d'aria					
	2 bar (29 psi)		4 bar (58 psi)		6 bar (87 psi)	
	l / min	cfm	l / min	cfm	l / min	cfm
VB	100	3.53	150	5.29	250	8.82
VBE	100	3.53	150	5.29	250	8.82
VBM	70	2.47	90	3.17	120	4.23

VB has undergone successful tests with the following products: cement, sand, lime, calcium carbonate, sugar, flour, additives, diatomaceous earth, talcum powder, filler, dolomite, soda, feldspar, limestone, atomized grès etc.

Mit VB erfolgreich getestete Produkte: Zement, Sand, Kalk, Kalziumkarbonat, Zucker, Mehl, Additive, Kieselgur, Talk, Füller, Dolomit, Soda, Feldspat, Kalkstein, Steinzeug atomisiert etc.

Produits testés (pour lesquels le VB a donné d'excellents résultats): ciment, sable, chaux, carbonate de chaux, sucre, farine, additifs, terres diatomées, talc, filler, dolomite, soude, feldspath, calcaire atomisé, etc.

Prodotti testati (nei quali il VB ha dato risultati eccellenti): cemento, sabbia, calce, carbonato di calcio, zucchero, farina, additivi, terre diatomee, talco, filler, dolomite, soda, feldspati, calcare, atomizzato, ecc.



*Applications - Anwendungsbereiche - Applications - Applicazioni*

- |                               |                   |                      |                          |
|-------------------------------|-------------------|----------------------|--------------------------|
| - Construction                | - Bauindustrie    | - Bâtiment           | - Edilizia               |
| - Foodstuffs                  | - Nahrungsmittel  | - Alimentaire        | - Alimentare             |
| - Ceramics                    | - Keramik         | - Céramique          | - Ceramica               |
| - Plastics                    | - Kunststoffe     | - Plastique          | - Plastica               |
| - Glass Processing            | - Glashütten      | - Verreries          | - Vetrerie               |
| - Foundries                   | - Gießereien      | - Fonderies          | - Fonderie               |
| - Chemicals - Pharmaceuticals | - Chemie - Pharma | - Chimie - Pharmacie | - Chimica - Farmaceutica |
| - Wood - Paper                | - Holz - Papier   | - Bois - Papeteries  | - Legno - Carta          |

**VB - VBM**



**I100**



**U025 - U060**

## Aeration Pads - Luftauflockerungskissen - Plaques de fluidification - Piastre di fluidificazione

Due to the semi-convex shape of the durable polymer 1100 Aeration Pads, air is given off at a wide emission angle across the entire white surface.

### Function

Fluidisation equipment is used as a preventive measure. A variety of materials will show perfect mass flow as soon as a certain amount of air is added at regular intervals during discharging of the bin or silo. With 1100 Aeration Pads the action is gentle at an operating pressure of the pad of 0.2 bar (2.9 PSI). The air-enriched material gains the desired flowability. At the same time, possible tendencies of the product to bridge, rat-hole, go lumpy or deposit are prevented.

In a single row installation, 1100 Aeration Pads are widely used for materials like cement. More sophisticated applications with alternately fed multiple rows are for example designed for hydrated lime in storage and dosing plants where fluidisation is used not only during discharging of the silo but also to keep the material in motion during longer storage periods.

### Performance & Technical Features - Benefits

- Suitable for cement, lime and similar powdery materials
- Working temperature: -20 to 80°C (-4 to 180°F)

Dank der halbkonvexen Form der nahezu unbegrenzt haltbaren 1100 Luftauflockerungskissen aus Duroplast wird die im Gehäuseinneren leicht angestaute Luft über den luftdurchlässigen, weißen Teil des Kissens in einem weiten Winkel abgegeben und auf das auszutragende Schüttgut übertragen.

### Funktion

Luftauflockerung ist eine Präventivmaßnahme gegen Masseflußprobleme. Eine große Zahl an Schüttgütern weist einen perfekten Massefluß auf, sobald beim Produktaustrag in regelmäßigen Abständen eine gewisse Luftmenge in den Siloauslaufkonus eingeblasen wird. Mit den 1100 Luftauflockerungskissen ist die Aktion als sanft zu bezeichnen (Arbeitsdruck der 1100 Belüftungskissen = 0,2 bar), da das Schüttgut allein durch die Anreicherung mit Luft die notwendige Fließfähigkeit erhält. Gleichzeitig wird einer möglichen Tendenz zur Brücken- oder Schlotbildung sowie Klumpen- oder Krustenbildung entgegengewirkt. Am häufigsten werden 1100 Luftauflockerungskissen auf nur einer Ebene installiert, um Produkte wie z. B. Zement zu belüften. Für schwer fließende Materialien, wie etwa Kalkhydrat in Kalkmilch-Dosieranlagen, werden Kissen auf mehreren Ebenen installiert und im Wechsel mit Druckluft beaufschlagt. In diesem Fall dient die Luftauflockerung nicht nur zum Produktaustrag, sondern auch zur Belebung während der Lagerung.

### Leistungsdaten & Technische Merkmale - Vorteile

- Geeignet für Zement, Kalk und andere pulverförmige Schüttgüter
- Betriebstemperatur: -20°C + 80°C

Grâce à la forme semi-convexe des plaques de fluidification 1100 en polymère longue durée, l'air est expulsé à un angle d'émission ample sur toute la surface blanche. Pour l'étude de projet, l'emplacement et le nombre de plaques voir la fiche technique.

### Mode de Fonctionnement

Les plaques de fluidification 1100 sont utilisées comme mesure préventive. Beaucoup de matériaux ont un écoulement parfait dès qu'une certaine quantité d'air est atteinte à intervalles réguliers pendant les opérations de déchargement des silos. Avec les plaques de fluidification 1100 l'action est délicate (pression de service des plaques 1100 = 0,2 bar). Le matériau enrichi d'air atteint la fluidité désirée. Ceci permet de prévenir les tendances du produit à former des ponts, trous de souris, grumeaux ou dépôts. Dans l'installation à file simple, les plaques de fluidification 1100 sont largement utilisées pour matériaux comme le ciment. Des applications plus sophistiquées avec des files alimentées alternativement sont prévues par exemple pour la chaux hydratée dans les installations de stockage et de dosage où la fluidification est utilisée non seulement pendant l'extraction de matériau du silo mais aussi pour maintenir le produit en mouvement pendant de longues périodes de stockage.

### Caractéristiques Techniques - Avantages

- Adaptées au ciment, chaux et produits similaires
- Température d'exercice: -20°C + 80°C

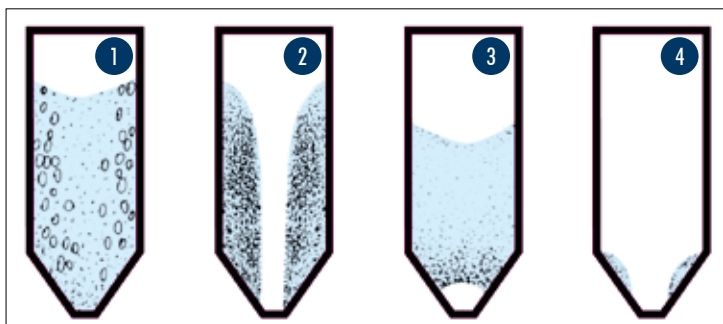
Grazie alla forma semi-convessa delle piastre di fluidificazione 1100 in polimero durevole, l'aria viene espulsa da un ampio angolo di emissione sull'intera superficie bianca.

### Funzione d'uso

Le piastre di fluidificazione 1100 sono usate come misura preventiva. Molti materiali hanno un flusso perfetto non appena una certa quantità di aria viene aggiunta ad intervalli regolari durante le operazioni di scarico nei silo. Con le piastre di fluidificazione 1100 l'azione è delicata (pressione di esercizio delle piastre 1100 = 0,2 bar). Il materiale arricchito di aria raggiunge la scorrevolezza desiderata. Allo stesso tempo si evitano possibili tendenze del prodotto a formare ponti, fori di topo, grumi o depositi. Nell'installazione a singola fila, le piastre di fluidificazione 1100 sono largamente utilizzate per materiali come il cemento. Applicazioni più sofisticate con file alimentate alternativamente sono per esempio previste per la calce idratata negli impianti di stoccaggio e dosaggio dove la fluidificazione è utilizzata non solo durante l'estrazione di materiale dal silo ma anche per mantenere il materiale in movimento durante lunghi periodi di stoccaggio.

### Prestazioni e caratteristiche tecniche - Vantaggi

- Adatte al cemento, calce e prodotti simili
- Temperatura di esercizio: -20°C + 80°C



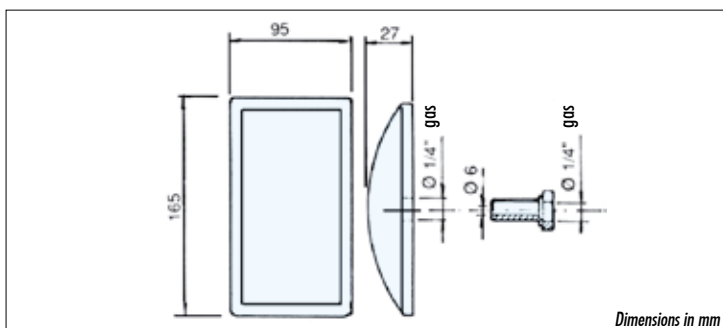
- |  |  |
|--|--|
| 1) Segregation<br>Entmischung<br>Ségrégation<br>Demiscelazione | 2) Rat Holing<br>Schlotbildung<br>Trou de souris<br>Foro di topo |
| 3) Bridging<br>Brückenbildung<br>Ponts<br>Ponti                | 4) Residues<br>Rückstände<br>Résidus<br>Residui                  |

### Typical inconveniences in material flow in silos without fluidisation

Typische Fließprobleme in Silos ohne Luftauflockerung

Inconvénients typiques de la descente du matériau dans de silos sans fluidification

Tipici inconvenienti della discesa del materiale nei silo senza fluidificazione



Operating Pressure (depending on material) with dehumidified air Betriebsdruck (je nach Material) mit entfeuchteter Luft Pression d'exercice (dépendant du matériau) avec d'air déshumidifié Pressione d'esercizio (dipendente dal materiale) con aria deumidificata	<b>0.2 bar (2.9 PSI)</b>
Air Consumption Luftverbrauch Consommation d'air Consumo d'aria	<b>0.12 m<sup>3</sup>/h (0.07 cfm) at 0.2 bar (2.9 PSI)</b>
Weight Including Packing (Cardboard Box) Gewicht einschließlich Verpackung (Karton) Poids emballage (carton) compris Peso imballaggio (cartone) compreso	<b>250 g (0.55 lb)</b>

Fluidisation Nozzles - Luftauflockerungsdüsen - Buses de fluidification - Ugelli di fluidificazione

U025 and U060 Aeration Nozzles can be easily fitted on bins or silos from outside which makes them particularly suitable for retrofitting or in cases where the inside of a bin or silo cannot be accessed.

Die Luftauflockerungsdüsen vom Typ U025 und U060 können an Silos und Bunker problemlos von außen montiert werden und eignen sich deshalb besonders für Nachrüstungen, bzw. wenn der Behälter von innen nicht zugänglich ist.

Les buses de fluidification U025 et U060 peuvent être facilement installées de l'extérieur sur les parois de silos et d'autres récipients. Cela les rend particulièrement adaptées aux silos déjà existants ou en cas où l'accès à l'intérieur du silo n'est pas possible.

Gli ugelli di fluidificazione U025 e U060 possono essere facilmente montati dall'esterno sulle pareti di silo e serbatoi. Ciò li rende particolarmente adatti a silo già esistenti o a casi in cui un accesso all'interno del serbatoio non è possibile.

Function

The plastic insert with the sintered metal nozzle is screwed into the steel nipple which has been previously welded on the outside of the bin or silo. Then the connection with the compressed air line has to be carried out. That's all. U025 and U060 Aeration Nozzles are used with fine powdery materials at a working pressure of 0.2 bar (3 PSI). Decades of experience have shown that virtually all materials can be successfully fluidised at intermittent operation according to Pulse-Jet or Felder System.

Funktion

In die an der Silowand eingeschweißte Stahlmuffe ist der Kunststoffeinsatz mit der Sintermetalldüse einzuschrauben und lediglich an die Luftversorgung anzuschließen. Geeignet sind die Düsen zum Einsatz bei feinpulvrigen Schüttgütern bei einem Betriebsdruck von 0,2 bar. Jahrzehntelange Praxiserfahrungen haben gezeigt, dass mit U025 und U060 Luftauflockerungsdüsen im Intervallbetrieb (Pulse-Jet und Felder-System) prinzipiell alle staubförmigen Schüttgüter erfolgreich belüftet werden können.

Mode de Fonctionnement

La buse frittée est soudée sur la paroi du silo percée précédemment. Ensuite la connexion à la ligne d'air comprimé est effectuée. C'est tout. Les buses de fluidification U025 et U060 sont utilisées pour des poudres fines à une pression d'exercice de 0,2 bar. Dans des longues années d'expérience il s'est montré qu'en un service intermittent (système Pulse-Jet et Felder) fondamentalement tous les matériaux en poudre peuvent être fluidifiés.

Funzione d'uso

L'inserto di plastica con l'ugello in metallo sinterizzato viene avvitato nel manicotto in acciaio al carbonio saldato sulla parete del silo precedentemente forata. Successivamente avviene il collegamento con la linea di aria compressa. Non occorre altro. Gli ugelli di fluidificazione U025 e U060 vengono utilizzati con polveri fini ad una pressione di esercizio di 0,2 bar. In lunghi anni di esperienza si è dimostrato che in un servizio intermittente (sistema Pulse-Jet e Felder) fondamentalmente tutti i materiali polverosi possono essere fluidificati.

Performance & Technical Features - Benefits

- Suitable for cement, lime and similar powders
- Working temperature: -20 to 80° C (-4 to 180° F)

Leistungsdaten & Technische Merkmale - Vorteile

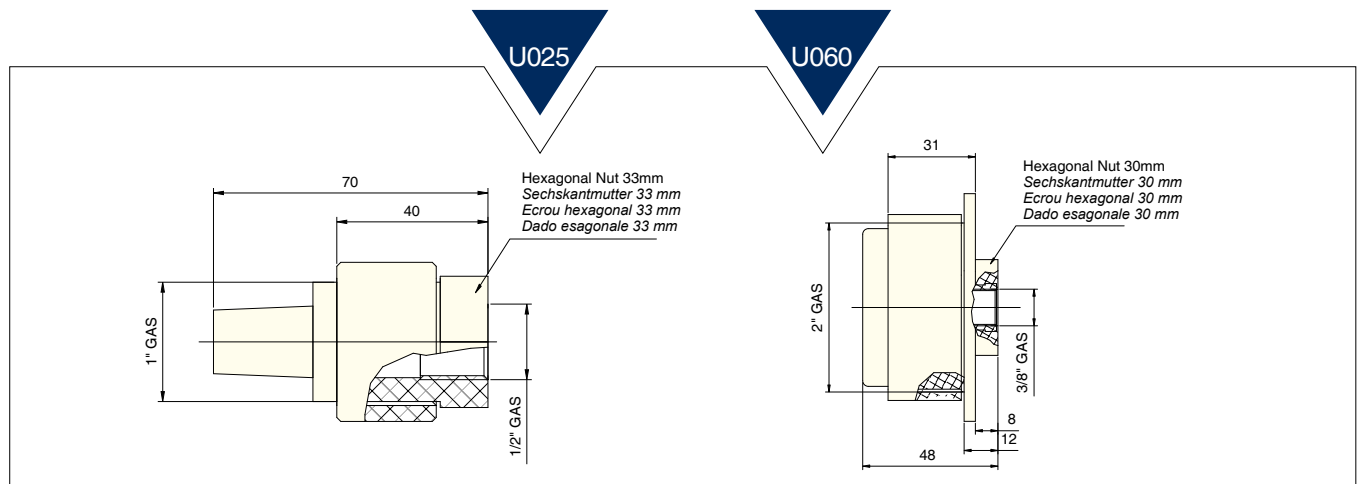
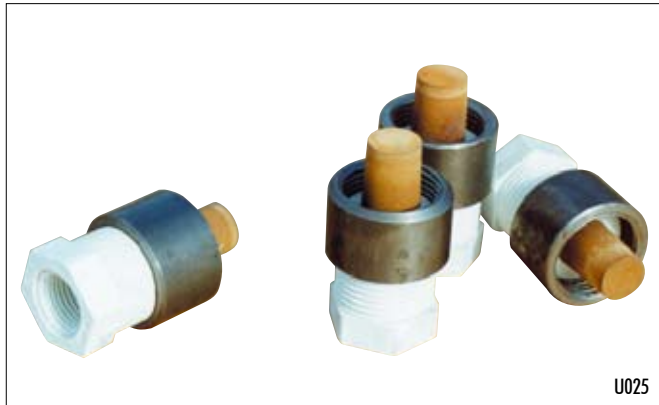
- Geeignet für Zement, Kalk und andere pulverförmige Schüttgüter
- Betriebstemperatur: -20° C + 80° C

Caractéristiques Techniques - Avantages

- Adaptées au ciment, à la chaux et aux matériaux similaires
- Température d'exercice: -20° C + 80° C

Prestazioni e caratteristiche tecniche - Vantaggi

- Adatto a cemento, calce e materiali simili
- Temperatura di esercizio: -20° C + 80° C



Overall Dimensions - Einbaumaße - Dimensions d'encombrement - Dimensioni di ingombro

Dimensions in mm

Type	Operating Pressure Betriebsdruck Pression d'exercice Pressione di esercizio	Air Consumption Luftverbrauch Consommation d'air Consumo d'aria	Weight Gewicht Poids Peso
U025	0.2 bar (2.9 PSI)	0.05 m <sup>3</sup> /h (0.03 cfm) (at 0.2 bar (2.9 PSI) bei 0,2 bar à 0,2 bar a 0,2 bar)	150 g (0.33 lb)
U060	1 bar (14 PSI)	1.8 m <sup>3</sup> /h (1.1 cfm) (at 1 bar (14 PSI) bei 1 bar à 1 bar a 1 bar)	280 g (0.62 lb)



OLI S.p.A.  
Via Canalazzo, 35  
I - 41036 Medolla (MO) - ITALY

Tel: +39 0535 41 06 11  
Fax: +39 0535 41 06 50

info@olivibra.it  
www.olivibra.com

Further Products - Weitere Produkte - Autre production - Altra produzione



UNI EN ISO 9001-2000  
Certified Company