

VCP Pressure Relief Valves consist of a cylindrical casing with clamped weld-on spigot, a disc shape inner steel lid for negative pressure operation held in position by a central spring rod, an outside steel ring for excess pressure kept in position by three spring rods, gaskets, and a weather protection cover.

VCP Druckausgleichsventile bestehen aus einem zylindrischen Gehäuse, welches durch Spannringe an einem in das Silodach eingeschweißten Stutzen befestigt ist, einem scheibenförmigen, inneren, an einem Spiralfederstab hängenden Deckel für die Funktion bei Unterdruck, einem äußeren, von drei Spiralfederstäben gehaltenen Stahling für die Funktion bei Überdruck, Dichtungen sowie einer Wetterhaube.

Les soupapes de limitation de pression VCP sont composées d'un corps cylindrique avec raccord à collier pour la liaison au silo, un couvercle métallique interne en forme de disque maintenu en position par une barre à ressort central pour les situations de dépression, un anneau métallique extérieur pour les conditions de surpression maintenu en position par trois barres à ressort et un capot de protection.

Le valvole di controllo pressione VCP rappresentano l'ultima protezione qualora condizioni di pressione anomali all'interno del silo mettano in pericolo la struttura.

Per questo motivo è necessario intervenire immediatamente qualora si presenti una situazione di sovrappressione o depressione.

Anche se la valvola VCP teoricamente non dovrebbe mai entrare in azione, deve essere efficiente e affidabile quando è richiesto.

Function

In the VCP Pressure Relief Valve, helical springs keep the valve lids closed when the pressure value remains within the preset limits.

The three outside spring rods keep the external ring-shaped lid firmly closed as long as the force generated by the pressure inside the silo does not overcome the spring force.

Once the pressure exceeds the preset value the lid is pushed up and the pressure can escape. The smaller lid covers the central circular opening of the external lid from below.

It is held in the middle by a single spring rod and is pressed onto the external lid by the normal air pressure inside the silo. In the event of suction pressure, the spring is compressed and allows the lid to drop.

The air entering the silo from outside ensures rapid pressure balance and pushes the central lid back up into the "closed" position.

Funktion

Bei den Druckausgleichsventilen der Baureihe VCP sorgen Spiralfederstäbe dafür, dass das Ventil geschlossen bleibt, sofern normaler Druck im Silo herrscht, bzw. dieser der werkseitigen Ventileinstellung entspricht. Die drei äußeren Federstäbe halten den äußeren Ringdeckel fest verschlossen, solange der im Silo ansteigende Druck die Federn nicht zusammendrückt und damit den Deckel öffnet, der den Überdruck entweichen lässt. Der kleinere, mittige Deckel verschließt von unten die kreisförmige Öffnung, die der äußere Ringdeckel bildet. Gehalten wird der kleinere Deckel von einem einzigen, in der Deckelmitte befestigten Federstab. Der unter normalen Verhältnissen im Siloinneren herrschende Druck reicht aus, um diesen Deckel von unten gegen den äußeren Deckelring zu drücken. Bei plötzlich im Silo auftretendem Unterdruck wird der Federstab zusammengedrückt und lässt den Deckel nach unten öffnen. Die dadurch von außen in den Silo eintretende Luft stellt augenblicklich wieder normale Druckverhältnisse zwischen Siloinnerem und Außenwelt her. Der Deckel wird vom nun wieder normalen Luftdruck im Silo angepresst.

Fonction

Dans la soupape de limitation de pression VCP des ressorts hélicoïdaux maintiennent les disques fermés quand les conditions de pression demeurent dans les seuils limites.

Les trois barres extérieures à ressort tiennent hermétiquement fermé le disque extérieur tant que la pression à l'intérieur du silo ne dépasse par la force produite par les ressorts.

Si la pression dépasse la valeur de consigne, le couvercle s'ouvre pour l'évent.

Le couvercle plus petit en forme de disque couvre par le bas une ouverture circulaire au centre de la soupape. Il est maintenu au centre par une autre barre étant donné qu'il est enfoncé contre le couvercle extérieur par la pression normale qui se trouve à l'intérieur du silo.

En cas de dépression dans le silo, le ressort est comprimé en laissant légèrement tomber le disque.

L'air qui entre dans le silo depuis l'atmosphère extérieure crée un équilibre rapide de la pression en repoussant le disque central dans la position « fermé ».

Funzione d'uso

Nella valvola VCP molle elicoidali tengono i dischi chiusi qualora le condizioni di pressione rimangano nei limiti di settaggio.

Le 3 barre a molla esterne tengono il disco esterno a forma di anello ermeticamente chiuso finché la pressione all'interno del silo non supera la forza generata dalle molle.

Qualora la pressione superi il valore di settaggio il disco si solleverà per lo sfiato. Il coperchio più piccolo a forma di disco chiude dal basso una apertura circolare al centro del piano di sovrappressione ed è tenuto in posizione di chiusura da una barra a molla.

Nell'eventualità che si verifichi una depressione all'interno del silo, la molla viene compressa dalla spinta verso il basso generata dalla differenza di pressione, provocando l'apertura del disco.

L'aria che entra nel silo dall'atmosfera esterna assicura un rapido equilibrio della pressione: a questo punto, la molla riporta il disco in posizione di chiusura.

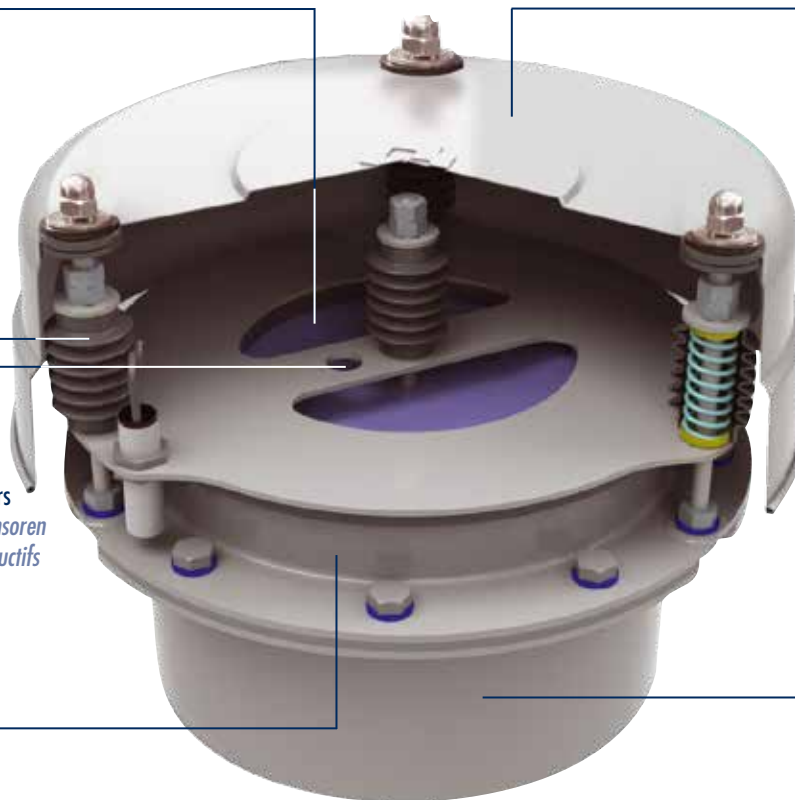
Negative Pressure Lid
Unterdruckscheibe
Couvercle de dépression
Disco di depressione

Adjustment Kit (Springs)
Federsatz zur Einstellung
Groupe de réglage (ressorts)
Gruppo di regolazione (molla)

Equipped for Inductive Proximity Sensors
Vorgelüftet für induktive Näherungssensoren
Équipée pour capteurs de proximité inductifs
Predisposizione per sensore induttivo

Excess Pressure Lid
Überdruckscheibe
Disque de surpression
Disco di sovrappressione

Weather Protection Cover
Wetterhaube
Capot de protection
Cappello di protezione



Weld-on Spigot
Einschweißstutzen
Bride de raccordement
Anello sottovalvola

Performance & Technical Features

- Carbon steel body (VCP2731C / VCP3751C) painted RAL 7001 or 304 stainless steel body (VCP2732C / VCP 3752C)
- Weather protection cover in stainless steel for all versions
- Body diameter = 273 / 356mm (10" / 14")
- Air volume up to 7,000m³/h (4,120 cfm) for VCP273 or 13,000m³/h (7,650 cfm) for VCP375
- Equipment for inductive signalling sensors
- All standard versions preset for an activation negative pressure of - 0.005 bar (0.07 psi) and an excess pressure of + 0.05 bar (0.72 psi)
- In case of particular customer requirements calibration can be changed by means of a special spring kits.

Leistungsdaten & Technische Merkmale

- Gehäuse aus Normastahl (VCP2731C / VCP 3751C) lackiert in RAL 7001 (silbergrau) oder aus Edelstahl 1.4301 (VCP2732C / VCP 3752C)
- Wetterhaube aus Edelstahl für alle Versionen
- Gehäusedurchmesser = 273 / 356mm
- Luftdurchsatzvolumen bis 7.000 m³/h für VCP273 bzw. bis 13.000 m³/h für VCP375
- Vorgerüstet für induktive Signalsensoren
- Beide Versionen werksseitig eingestellt auf einen auslösenden Unterdruck von - 0,005 bar bzw. einen Überdruck von + 0,05 bar
- Im Falle besonderer Kundenwünsche kann mittels spezieller Federsätze eine Umrüstung erfolgen.

Performances et caractéristiques techniques

- Corps en acier au carbone (VCP2731C / VCP3751C) peint RAL 7001 ou en AISI 304 (VCP2732C / VCP 3752C)
- Capot en acier inox
- Diamètre du corps = 273/ 356 mm
- Débit d'air jusqu'à 7.000 m³/h pour VCP273 et 13.000 m³/h pour VCP375
- Réservation pour capteurs inductifs de signalisation
- Les deux versions sont réglées pour une pression négative d'intervention de - 0,005 bar et une pression d'intervention de + 0,05 bar
- En cas d'exigences particulières du client le réglage peut être modifié au moyen de kits spéciaux.

Prestazioni e caratteristiche tecniche

- Corpo in acciaio al carbonio (VCP2731C / VCP 3751C) verniciato RAL 7001 o in AISI 304 (VCP2732C / VCP 3752C)
- Cappello in acciaio inox per tutte le versioni
- Diametro del corpo = 273 o 356 mm
- Portata di aria fino a 7.000 m³/h per la valvola VCP273, o fino a 13000 m³/h per la valvola VCP375
- Predisposizione per sensori di segnalazione induttivi
- Tutte le versioni standard sono regolate per una pressione negativa di intervento di -0,005 bar e una di intervento di +0,05 bar
- In caso di particolari richieste da parte del cliente, e' possibile variare la taratura della valvola mediante appositi kit.

Benefits

- Lightweight design and reduced overall dimensions make handling extremely comfortable
- High resistance to atmospheric agents
- Easy to fit
- Quick maintenance

Vorteile

- Geringes Eigengewicht und kompakte Einbaumaße, dadurch einfaches Handling
- Extrem witterungsbeständig
- Bequem einzubauen
- Wartungsfreundlich

Avantages

- Légère est facile à manutentionner
- Hautement résistante aux agents atmosphériques
- Facile à installer
- Maintenance rapide

Vantaggi

- Leggera e facile da movimentare
- Altamente resistente agli agenti atmosferici
- Facile da installare
- Rapidità di manutenzione

Options & Accessories

- ATEX-certified version for zone 21
- Inductive proximity sensors
- Inspection hatch

Optionen & Zubehör

- ATEX-zertifizierte Version, Zone 21
- Induktive Näherungssensoren
- Inspektionsklappe

Options et accessoires

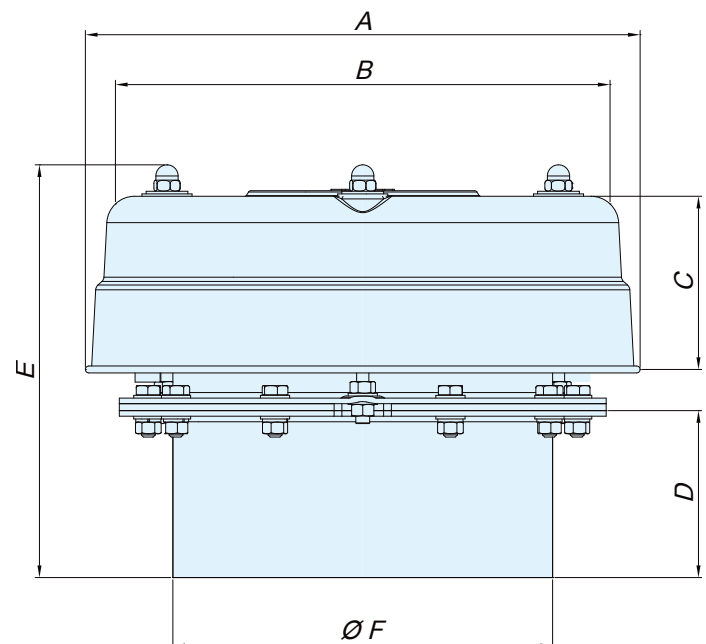
- Certifiée ATEX, zone 21
- Capteurs de proximité inductifs
- Trappe de visite

Opzioni e accessori

- Certificata ATEX, zona 21
- Sensori di prossimità induttivi
- Portello di ispezione

Technical Data - Technische Daten - Données techniques - Dati tecnici

	Size 273 Größe 273 Taille 273 Taglia 273 mm	Size 375 Größe 375 Taille 375 Taglia 375 mm
A	400	525
B	356	468
C	125	175
D	120	120
E	325	400
Ø F	273	356
kg	9.5	23



* Calibrated by Manufacturer:
* Werksseitig tarierter auf:
* Calibrée par le constructeur à:
* Tarata dal costruttore a:

-50 mm H₂O
500 mm H₂O

1 = Carbon steel
1 = Normalstahlausführung
1 = Acier au carbone
1 = Acciaio al carbonio

2 = 304 st.st.
2 = Edelstahl 1.4301
2 = INOX 304
2 = AISI 304

Further Products - Weitere Produkte - Autre production - Altra produzione



UNI EN ISO 9001
Certified Company