

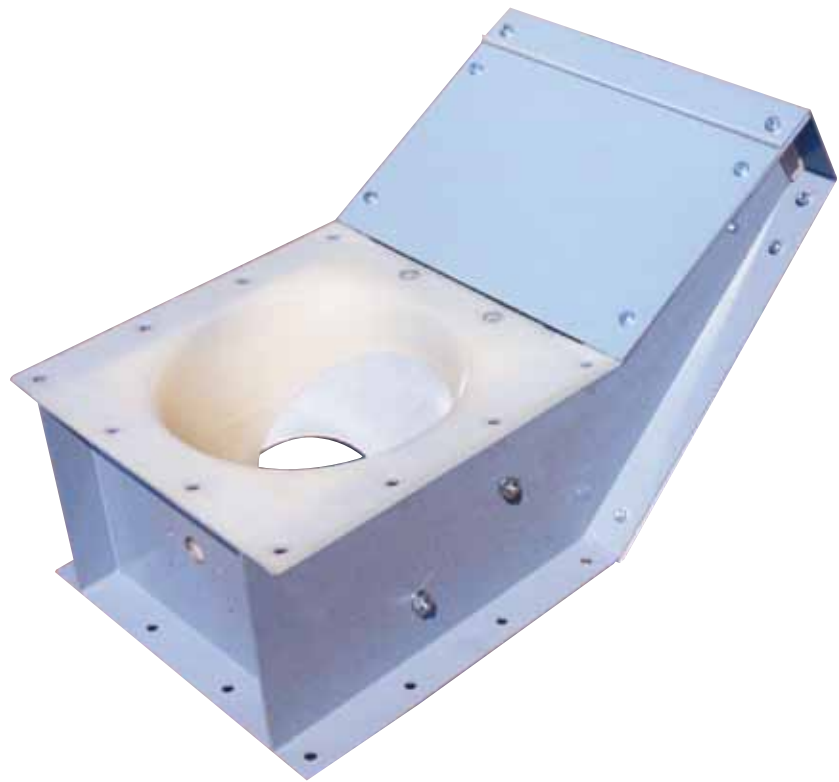
VDI

Inclined Metering Valve

Dosierschieber

Vanne doseuse inclinee

Valvola dosatrice inclinata



The VDI Inclined Slide Valve is innovative as a whole. Its inclined blade forms an eye-shaped aperture with the asymmetrically tapered inner body. The wider the eye is opened, the more material flows through, the further it is closed, the more the material flow is reduced. The inner body consists of a self-supporting cast in SINT® engineering polymer composite. The blade is manufactured from carbon or stainless steel. The Valve can be operated manually, electropneumatically or by gear motor.

Function

The VDI Inclined Slide Valve adds to the simple function of material flow by gravity interception the ability to control the material flow. The particular asymmetrical geometry of the blade enables flow adjustment adding, within certain limits, volumetric feeding properties to the unit. VDI Valves can be mounted on the outlets of hoppers, tanks, silos, screw conveyors, and loading bellows. Due to the different blade options they are used in virtually every industry, food-grade applications included.

Performance & Technical Features - Benefits

- SINT® engineering polymers for standard or food-grade applications
- Dustproof design
- Intermediate blade positions for feeding
- Highly abrasion-resistant

Der Dosierschieber VDI ist insgesamt innovativ. Sein schräg angeordnetes Schieberblech bildet zusammen mit der asymmetrisch konisch geformten Innenwand eine augenförmige Öffnung. Je größer das Auge, desto intensiver der Materialfluß, je kleiner, um so stärker wird der Fluß reduziert.

Das Schiebergehäuse aus SINT® Polymerwerkstoff ist selbsttragend. Das Schieberblech besteht aus Normalstahl oder Edelstahl. VDI Dosierschieber können manuell über Handrad, elektropneumatisch oder elektromotorisch betätigt werden.

Funktion

Die besondere asymmetrische Geometrie des Schieberbleches ermöglicht die Feinregulierung des Produktstroms und verleiht dem Schieber damit die Eigenschaften eines volumetrischen Dosiergeräts. VDI Dosierschieber können an die Ausläufe von Trichtern, Tanks, Silos, Schneckenförderern und Teleskopverladern angebaut werden. Dank diverser Schieberblechoptionen sind die Geräte nahezu in allen Industriezweigen inklusive der Nahrungsmittelindustrie einsetzbar.

Leistungsdaten & Technische Merkmale - Vorteile

- SINT® Polymerwerkstoffe für Standardanwendungen oder Nahrungsmittel
- Staubdicht
- Zwischenstellungen des Schieberblechs zur Dosierung
- Abrasionsresistent

Le valvole a ghigliottina inclinate VDI sono del tutto innovative. La loro lama inclinata forma insieme al corpo conico asimmetrico interno una apertura a forma di occhio. Più viene aperto questo "occhio" più materiale passa, più viene chiuso più il flusso si riduce.

Il corpo interno è costituito da un corpo autoportante nel tecnopolimero antiabrasivo SINT®. La lama è prodotta in acciaio al carbonio o inossidabile. La valvola può essere azionata manualmente, elettropneumaticamente o elettromeccanicamente.

Funzione d'uso

La particolare geometria asimmetrica della lama permette una regolazione del flusso di materiale intercettato, aggiungendo quindi oltre al lavoro di intercettazione quello di dosaggio. Sotto tramogge, serbatoi, sili, alle bocche di carico e scarico di coclee o trasportatori e scaricatori telescopici, grazie alle speciali geometrie ed alle differenti tipologie di lame in dotazione, le valvole si presentano idonee per l'impiego in ogni tipo di settore, alimentare incluso.

Prestazioni e caratteristiche tecniche - Vantaggi

- Tecnopolimero SINT® per applicazioni alimentari e non
- Tenuta polvere
- Possibilità di utilizzare posizioni intermedie della lama per regolare il flusso di materiale
- Elevata resistenza all'usura

Le valvole a ghigliottina inclinate VDI sono del tutto innovative. La loro lama inclinata forma insieme al corpo conico asimmetrico interno una apertura a forma di occhio. Più viene aperto questo "occhio" più materiale passa, più viene chiuso più il flusso si riduce.

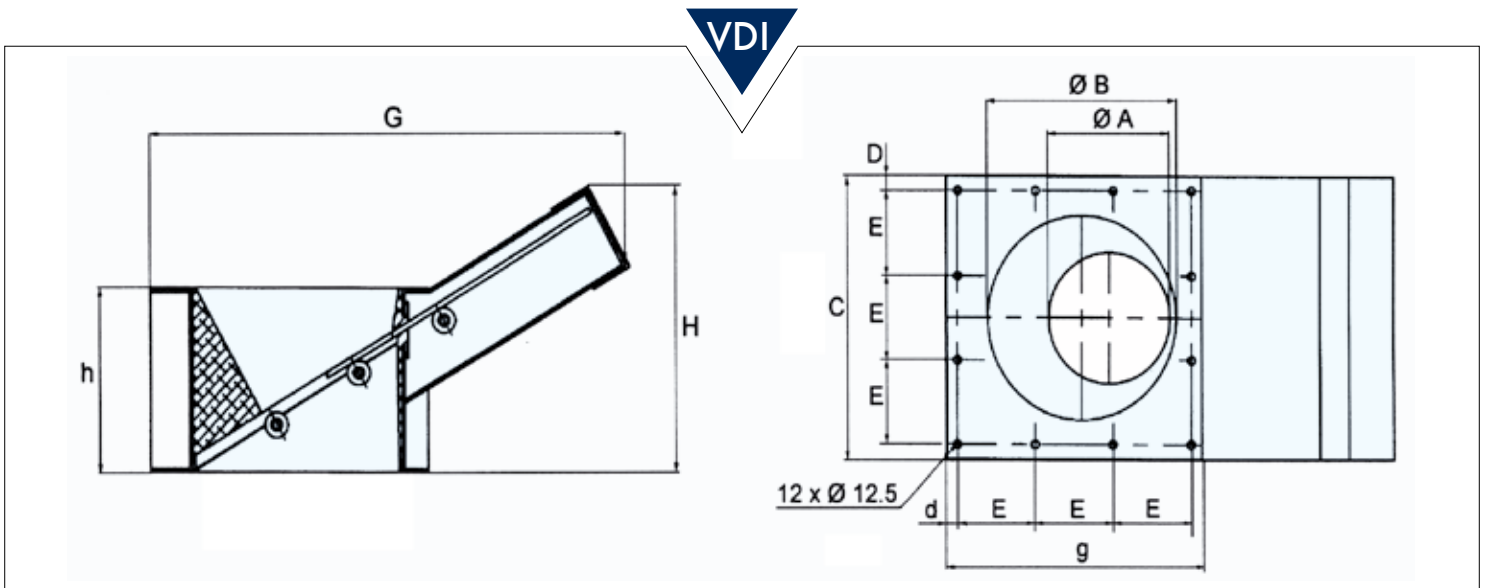
Il corpo interno è costituito da un corpo autoportante nel tecnopolimero antiabrasivo SINT®. La lama è prodotta in acciaio al carbonio o inossidabile. La valvola può essere azionata manualmente, elettropneumaticamente o elettromeccanicamente.

Funzione d'uso

La particolare geometria asimmetrica della lama permette una regolazione del flusso di materiale intercettato, aggiungendo quindi oltre al lavoro di intercettazione quello di dosaggio. Sotto tramogge, serbatoi, sili, alle bocche di carico e scarico di coclee o trasportatori e scaricatori telescopici, grazie alle speciali geometrie ed alle differenti tipologie di lame in dotazione, le valvole si presentano idonee per l'impiego in ogni tipo di settore, alimentare incluso.

Prestazioni e caratteristiche tecniche - Vantaggi

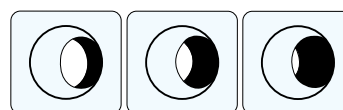
- Tecnopolimero SINT® per applicazioni alimentari e non
- Tenuta polvere
- Possibilità di utilizzare posizioni intermedie della lama per regolare il flusso di materiale
- Elevata resistenza all'usura



TYPE	ØA	ØB	C	D	d	E	ØF	Bolts - Schrauben Vis - Viti	G	g	H	h	KG
VDI0150..	137	225	311	15.5	15.5	93.3	12.5	M 10	593	311	358	233	22
VDI0250..	200	310	431	23	19	128.3	12.5	M 10	780	422	392	258	38
VDI0300..	250	360	481	18	18	89	12.5	M 10	832	481	462	296	67

Dimensions in mm

- 1 mild steel
Normalstahl
Acier normal
Acciaio al carbonio
- 2 stainless steel 304
Edelstahl 1.4301
Acier inox 304
AISI 304



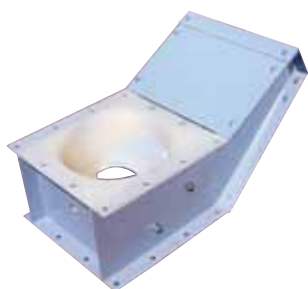
- Controlled Material Flow
- Kontrollierter Produktaustrag
- Descente controlee du materiau
- Discesa controllata del materiale

Hand Wheel Coupling
Kombination Mit Handrad
Accouplement de l'actionneur manuel
Abbinamenti di attuatore manuale

- VDI 0150.. -CMG0200 I.
- VDI 0250.. -CMG0250 I.
- VDI 0300.. -CMG0300 I.

Pneumatic Actuator Coupling
Kombination Mit Pneumatiktrieb
Accouplement de commande electropneumatique
Abbinamento di comando elettropneumatico

- | | | | |
|------------|--------------------|-----------------------------|-----------------|
| VDI 0150.. | PN. CYL.Ø 63 x 200 | KCP 063 1525 - V5V80 - LSM6 | *Series BOB WAM |
| VDI 0250.. | PN. CYL.Ø 80 x 250 | KCP 080 1530 - V5V80 - LSM6 | |
| VDI 0300.. | PN. CYL.Ø 80 x 300 | KCP 080 1530 - V5V80 - LSM6 | |

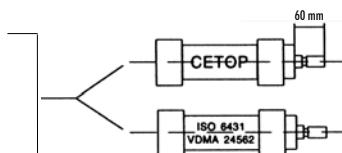


- Aluminium Body
- Alu-gehäuse
- Corps en aluminium
- Camicia in alluminio

- Alternating Current
- Wechselstrom
- Courant alternatif
- Corrente alternata

- Direct Current
- Gleichstrom
- Courant continu
- Corrente continua

Non WAM
Fremdfabrikat
Hors fourniture WAM
Non fornitura WAM (Cons. Uff. Comm.)

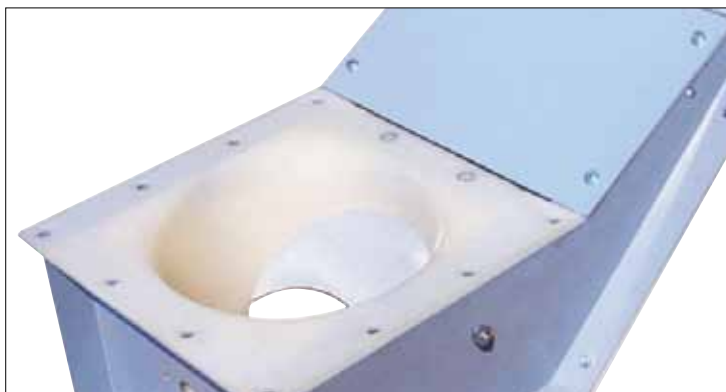


Gear Motor Coupling
Kombination Mit Getriebemotor
Accouplement de avec motoreducteur
Abbinamenti di attuatore con motoriduttore

Under Light Load
Unter Leichtlast
Sous faible charge
Sotto piccolo battente

Under Heavy Load
Unter Schwerlast
Sous forte charge
Sotto grande battente

- | | | | |
|------------|---------------|---------------|------|
| VDI 0150.. | CRG010A200 I. | CRG010B200 I. | FNC6 |
| VDI 0250.. | CRG010A250 I. | CRG010B250 I. | |
| VDI 0300.. | CRG010A300 I. | CRG010B300 I. | |





Further Products - Weitere Produkte - Autre production - Altra produzione

