



ЗАДВИЖКА С ОБРЕЗИНЕННЫМ КЛИНОМ

Описание

Задвижка – трубопроводная арматура, в которой запирающий или регулирующий элемент перемещается перпендикулярно оси потока рабочей среды.

Задвижка с обрезиненным клином применяется как запорное устройство, устанавливаемое на трубопроводах систем водоснабжения и канализации.

Область применения

В системах хозяйственно – питьевого и промышленного водоснабжения.

На водоводах сырой воды.

На насосных станциях в системах промышленной и хозяйственной канализации.

На канализационных очистных сооружениях.

Технические характеристики

Номинальный диаметр: 50-600 мм

Максимальная рабочая температура: 90 °С

Рабочее давление: DN50-300 – 16 атм; DN300-600 – 10 атм.

Рабочая среда: вода питьевая, техническая, морская, а так же канализация.

Наружное покрытие – термообработанное эпоксидное покрытие толщиной не менее 250 микрон.

** Существует опция заказа оборудования по специальным требованиям клиента.

Размеры и вес

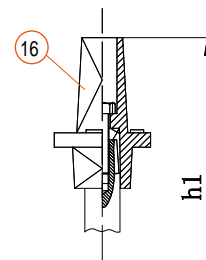
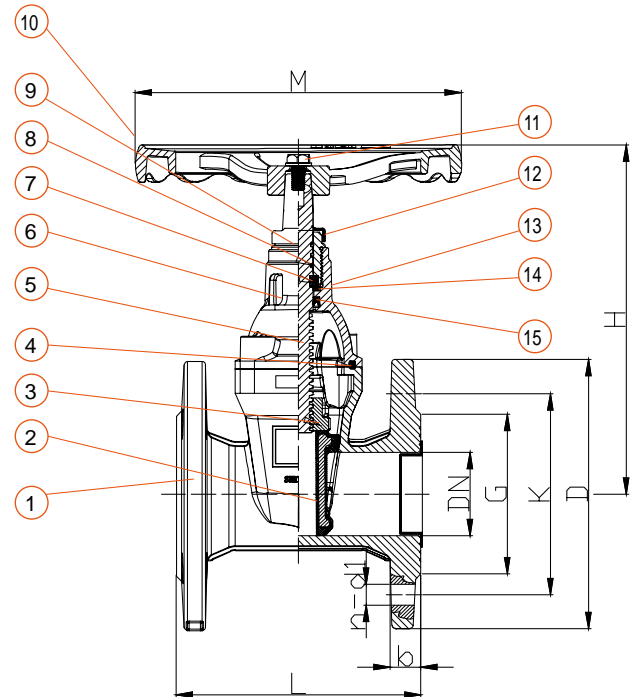
DN	L	H	ØM	h1	PN10/16					Вес, кг
					D	K	n-d1	b	G	
50	150	214	200	350	165	125	4-Ø19	19	99	10.5
80	180	265	254	405	200	160	8- Ø19	19	132	15.5
100	190	311	254	411	220	180	8- Ø19	19	156	22
150	210	385	315	555	285	240	8- Ø23	19	211	37
200	230	488	315	650	340	295	8- Ø23 12- Ø23	20	266	59
300	270	680	406	855	445 460	400 410	12- Ø23 12- Ø28	24.5	370	126
400	310	890	500	1060	565 580	515 525	16- Ø28 16- Ø31	24.5 28	480	246
500	350	1234	630	1300	670 715	620 650	20- Ø28 20- Ø34	26.5 31.5	582 609	490
600	390	1260	630	1470	780 840	725 770	20- Ø31 20- Ø37	30 36	682 720	620

Спецификация

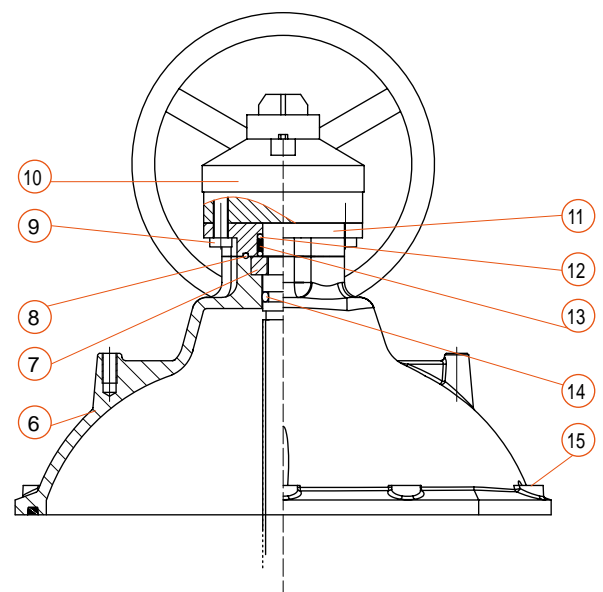
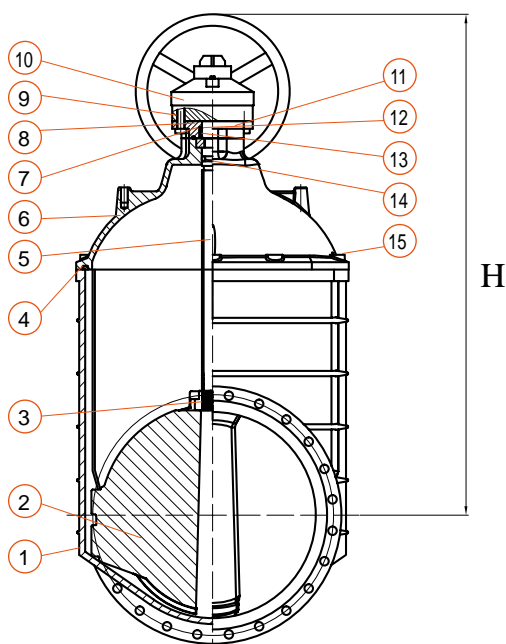
Наименование детали	Материал
1. Корпус	Чугун GGG50
2. Клин	Чугун GGG50 с покрытием EPDM
3. Гайка	Латунь
4. Прокладка	Резина EPDM
5. Шпindel	Сталь SS420
6. Кожух	Чугун GGG50
7. Упорное кольцо	Латунь
8. O-Ring	Резина EPDM
9. Уплотнительная гайка	Латунь
10. Штурвал	Чугун GGG50
11. Болты	Углеродистая сталь
12. Грязесъемное кольцо	Резина EPDM
13. O-Ring	Резина EPDM
14. Уплотнение	Нейлон 66
15. Уплотнение	Резина EPDM
16. Крышка	Чугун GGG50

** Существует опция заказа оборудования по специальным требованиям клиента.

Задвижка с резиновым клином DN50-300



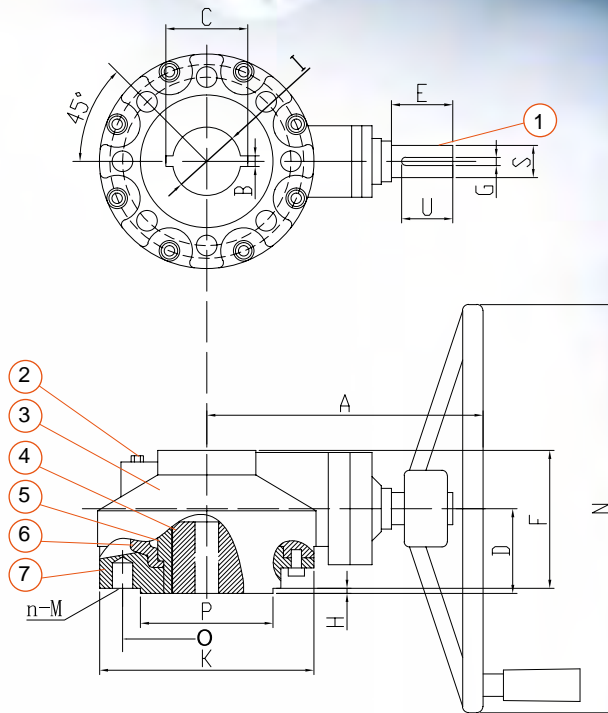
Задвижка с резиновым клином DN400-600



Спецификация

Деталь	Материал
1. Ось штурвала	Сталь 45
2. Колпачок	Стальное литье
3. Корпус	Чугун HT250
4. Втулка шпинделя	Сталь 45
5. Ось	Сталь 45
6. Колесо зубчатое	Чугун GGG50 Чугун HT250
7. Фланец	Чугун HT250

BA-00 – DN300
 BA-0 – DN400 – 500
 BA-1 – DN600 – 800



Тип	Передаточное число	Крутящий момент Нм	Максимальное усилие кН
BA-00	3:1	480	64
BA-0	3:1	735	98
BA-1	4:1	1470	196

	A	D	E	F	G	H	K	n-N	N	O	U	P	S	B	C	I
BA-00	200	84	30	125	8	3.5	180	4-M16	Ø320	Ø140	26	Ø100	28	6	28.5	22
BA-0	230	84	38	135	8	5	210	4-M20	Ø320	Ø165	36	Ø130	28	10	47	38
BA-1	320	120	43	175	8	5	300	8-M16	Ø400	Ø254	40	Ø200	28	12	53.5	45