

Двухвальные лопастные смесители

Chargen-Doppelwellen-Paddelmischer

Batch-Type Twin Shaft Paddle Mixers

Mescolatori Discontinui a Bialbero a Palette

WTS



Благодаря специальной конструкции и расположению лопаток на параллельных валах, в WTS происходит одновременно два типа смешивания: подбрасывание (турбулентный тип) и перемещение (транспортный тип) продукта, в сочетании с низким коэффициентом заполнения в смесителе образуется «кипящий слой», при котором частицы свободно перемещаются друг относительно друга. Такая технология позволяет достигать высокой гомогенности смеси за кратчайшее время.

Der WTS Chargenmischer besteht aus einem Doppeltrog, in dem parallel zwei gegenläufige, mit speziellen Mischpaddelwerkzeugen bestückte Wellen angeordnet sind, welche über die gesamte Trogfläche streifen.

Das Mischgut wird gleichzeitig nach außen geworfen und im zentralen Bereich vor und zurück gefördert.

Alle Partikel werden dadurch äußerst schnell und präzise zu einer homogenen Masse vermischt.

Ein Maschinenstart unter Vollast ist möglich.

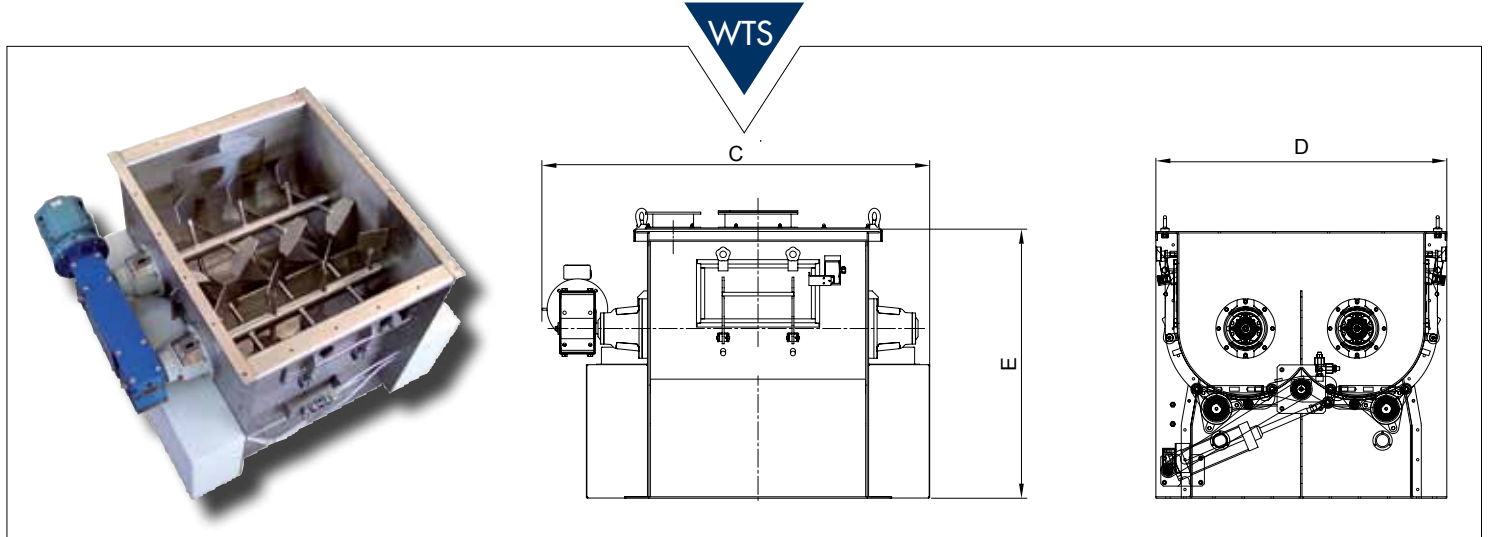
The WTS Twin Shaft Paddle Mixer is a Batch Mixer with two parallel drums each with paddles which promote a homogeneous mix independent of particle size and density, with the added efficiency of counter rotation of the overlapping paddles.

The design gives gentle low shear forces but allows a rapid mix with low energy consumption.

The mixer can be started under full load.

Il mescolatore discontinuo WTS è costituito da una camera che contiene due rotori paralleli muniti di speciali utensili a palette che durante il lavoro si intersecano coprendo così l'intera superficie del trugolo. Il prodotto viene gettato verso il perimetro e allo stesso tempo mosso avanti e indietro nella zona più centrale della macchina. In questo modo tutte le particelle sono mescolate in maniera estremamente rapida e precisa per essere trasformate in una massa omogenea.

È possibile l'avviamento del mescolatore anche a pieno carico.



Технические характеристики - Einbaumaße - Encombrement - Ingombro

	C	D	E	Номинальный объем * Nennvolumen Nominal Mixing Volume Capacità Nominale (Л)	Мощность привода Installierte Antriebsleistung Installed Drive Power Potenza Installata (кВт)
WTS 120	1.484	1.145	1.005	120	3,0
WTS 200	1.600	1.200	1.110	200	2 x 3,0
WTS 350	1.895	1.550	1.300	350	2 x 4,0
WTS 500	1.990	1.640	1.400	500	2 x 5,5
WTS 750	2.360	1.890	1.680	750	2 x 7,5 / 2 x 11,0
WTS 1000	2.500	2.050	1.760	1.000	2 x 11,0 / 2 x 15,0
WTS 1500	3.010	2.390	2.050	1.500	2 x 15,0 / 2 x 18,5
WTS 2000	3.200	2.600	2.150	2.000	2 x 18,5 / 2 x 22,0
WTS 2500	3.520	2.800	2.420	2.500	2 x 18,5 / 2 x 22,0
WTS 3600	4.150	3.170	2.420	3.600	2 x 22,0 / 2 x 30,0

Размеры в мм

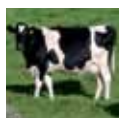
* Номинальный объем смесителя - это объем до уровня валов. Рабочий объем может варьироваться от 40% до 140% от номинального.

* Das Nennvolumen entspricht dem Volumen bis zur Abdeckung der Mischwellen durch das Mischgut. Der Füllgrad kann zwischen 40% und 140% des Nennvolumens betragen.

* The nominal mixing volume is the volume up to the upper surface of the rotor shafts. The vessel may vary from 40% up to 140% of the nominal mixing volume.

* La capacità utile nominale è il volume fino alla copertura degli alberi del mescolatore. Il grado di riempimento può variare dal 40% al 140% della capacità utile nominale.

Применения - Anwendungen - Applications - Applicazioni



Комбикорма
Futtermittel
Animal Feed
Zootecnica



Пищевая промышленность
Nahrungsmittel
Foodstuffs
Alimentari



Химия
Chemieprodukte
Chemicals
Chimica



Фармацевтика
Pharmazeutische Produkte
Pharmaceutical Products
Prodotti farmaceutici



ООО «В.А.М.-Москва»

г. Москва
105082, ул. Б. Почтовая, 18/20, стр. 6
Тел.: +7 (495) 663-22-39
Факс: +7 (495) 663-36-29
E-mail: wammoscow@wammoscow.ru

г. Ростов-на-Дону
344065, г. Ростов-на-Дону,
ул. 50-тилетия Ростсельмаша,
2-6/22, 9 этаж
Тел.: +7 (863) 219-22-50
Факс: +7 (863) 219-22-50
E-mail: d.gorobtskov@wammoscow.ru

г. Екатеринбург
620014, ул. Электриков, 14А
Тел.: +7 (343) 382-07-60
Факс: +7 (343) 382-07-61
E-mail: wamural@yandex.ru

г. Смоленск
г. Смоленск, пр. Гагарина, 5-А, оф.
301 Телефон: +7 (4812) 24-42-32
Моб.тел: +375 (29) 704-61-99;
+7 (920) 669-83-36
Факс: +7 (4812) 24-42-33
E-mail: a.gorbatovskiy@wammoscow.ru

