

Batch-Type Ploughshare Mixers with Bomb Bay Discharge

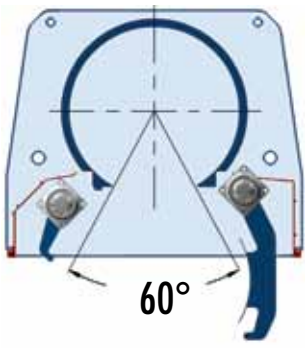
Pflugscharmischer für Chargenbetrieb mit Integralentleerung

Mélangeurs Discontinus à Socs avec Déchargement Total

Mescolatori Discontinui a Vomere Scarico Totale

WBHT - WBHP





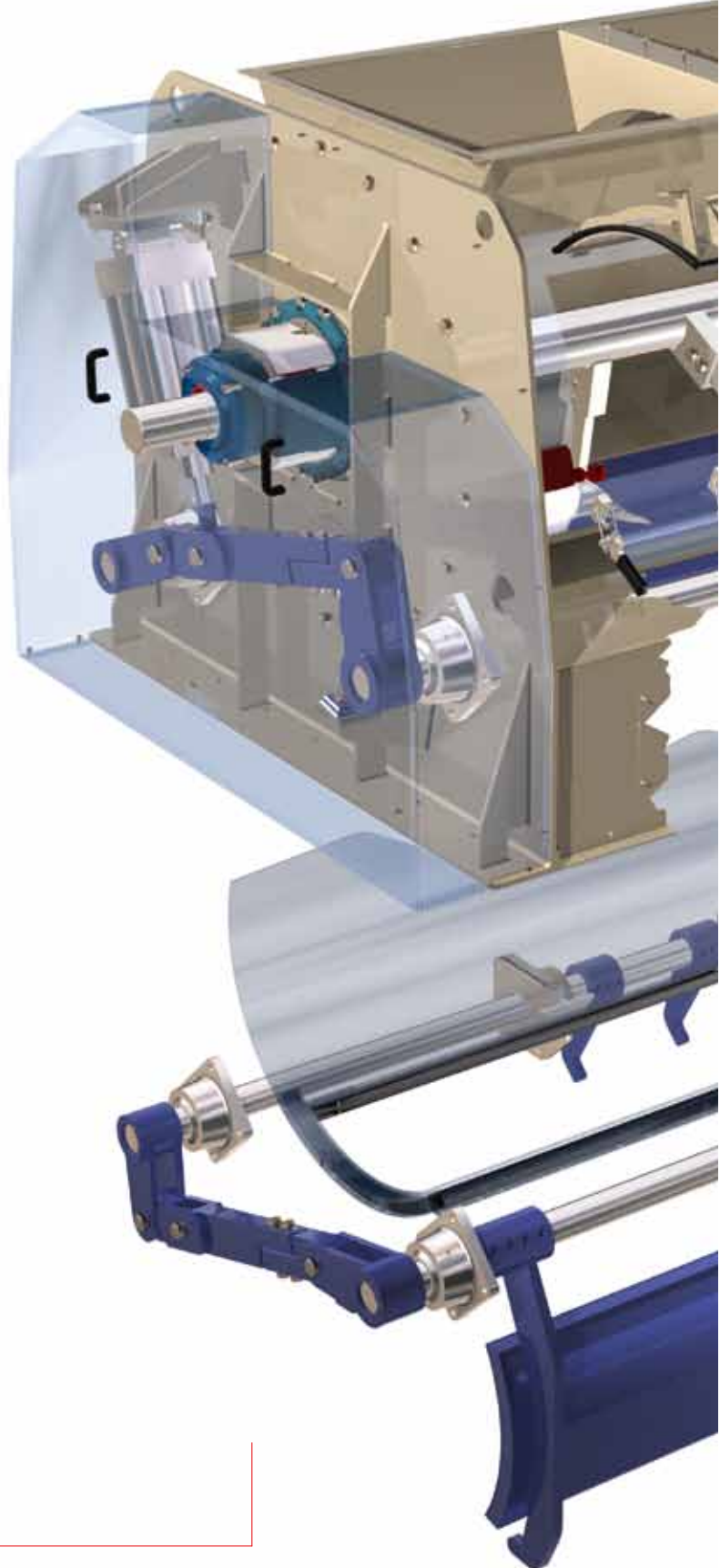
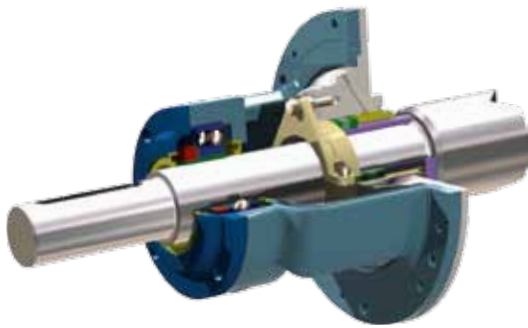
WBHT

WBOHVP

60° Integralentleerung

WBOHFUPBMF

60° scarico totale



MFOBCUVOHTLPomHVSBUFOFO TPREFS O
URO EFS 4ESST&VOH N&UFMT -VGU PEFS 4U
stoff

1BMEST EFUS&REF EWSTFT DPO
H&SBUOTFUBWFDMP&EF&TTVSBU
MB&V&B&UF

4VSU&TUSFN&PN&FU&FOVUB E
RO&EWFSTFDPOmHVSBU&POMP&F
E&TVGnBHH&EBS&P&E&B&UP

WVTI&BSHF&MWF

5PUSBVNGSF&UMFFSLMB

1PSUF&W&BOHFS&DPOTU&BOU MB DPV&V&S&F&E
MBDVW&F&E&F&FNPSUF

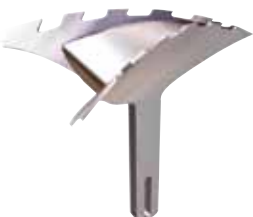
1PSUFMMPE&BS&PDPO&F&U&PEFMM&BT&V&S&D&E
U&FSO&BEFMM&B&B&N&F&S&B&E&F&D&P&M&B&F&F



Standard Mixing Tool
Standard-Mischwerkzeug
Soc standard
Vomere standard



Boxed Mixing Tool
Geschlossenes Mischwerkzeug
Soc en caisson
Vomere scatoiato



Toothed Edge Mixing Tool
Stollen-Mischwerkzeug
Soc denté
Vomere dentato



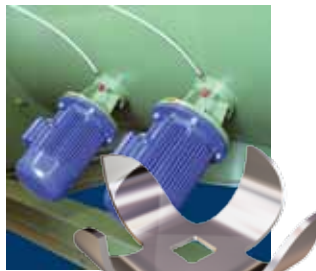
Blade-Type Mixing Tool
Schrägschaufel-Mischwerkzeug
Lame lisse
Lama liscia



Toothed Blade Mixing Tool
Stollen-Schrägschaufel-Mischwerkzeug
Lame dentée
Lama dentata



Anti-Wear Coating
(option for all mixing tools)
Verschleißschutz
(optional für alle Mischwerkzeuge)
Revêtement anti-usure reporté
(sur demande sur tous les outils)
Riporto antiusura
(a richiesta su tutti gli utensili)



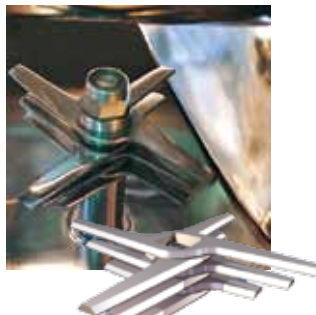
Tulip-Shaped Chopper - Kelch-Messerkopf
Chopper à calice - Chopper a calice

Chopper Bearing Assemblies with Rotary Shaft Seal and Air Purging or Grease Chamber (optionally anti-wear coating of blades)

Messerkopf-Lagereinheiten mit Wellendichtung und wahlweise Sperrluftspülung oder Fettkammerabdichtung (optional Verschleißschutz)

Paliers chopper équipés de joints d'étanchéité et pressurisation à l'air ou lubrification à graisse (sur demande revêtement anti-usure reporté)

Agitatori con tenuta a labbro e flussaggio aria o lubrificazione a grasso (a richiesta: riporto antiusura sugli utensili)



Blade-Type Chopper - Mehrfachmesserkopf - Chopper à lames - Chopper a lame



Liquid Injection Wands

Flüssigkeitszugabelnzen

Lances pour additivations liquides

Lancie per additivazione liquidi



Decompression Control

Dekompressionssteuerung

Tableau de décompression

Quadro di decompressione

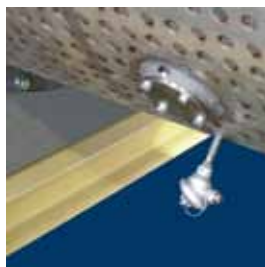


Pneumatic Sampling Device

Pneumatischer Probenehmer

Préleveur d'échantillons pneumatique

Preleva campioni pneumatico



PT 100 Temperature Probe on Jacketed Mixing Chamber

PT 100 Temperatursonde auf Doppelmantel

Sonde thermométrique PT 100 sur double enveloppe

Sonda termometrica PT 100 su scambio termico