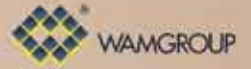




EXTRAC®



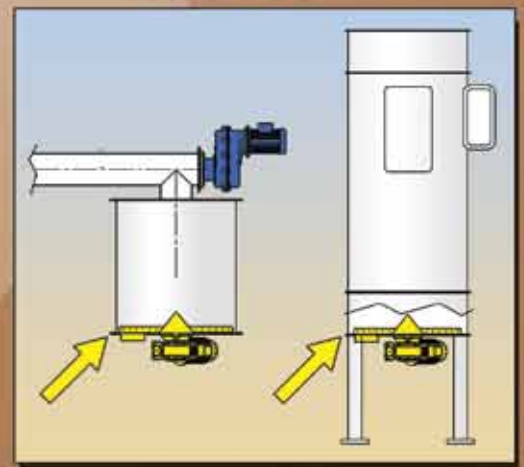
BINSWEEP®

ROTARY BIN DISCHARGER
ROTATIONS-AUSTRAGEGERÄT
EXTRACTEUR CENTRIFUGE A RACLAGE
ESTRATTORE ROTORASCHIANTE



**ATEX VERSION
AVAILABLE**

FOR LOW HEADLOADS !
FÜR GERINGE MATERIALBELASTUNG !
POUR FAIBLE CHARGE !
PER BASSO BATTENTE !



ROTARY BIN DISCHARGER

Suitable for removing powders or granular materials from small hoppers or silos with low headloads.
This device is often used for removing dust recovered from average-sized dust collectors.

Advantages:

- Continuous, uniform discharging
- Minimum space required
- High resistance to wear

Materials used:

- Body and scraper holders manufactured in carbon steel or 304 / 316 stainless steel
- Scrapers in EPDM or NBR (white)

ROTATIONS-AUSTRAGEGERÄT

Geeignet zum Austragen von Pulvern und Granulaten aus Trichtern oder kleineren Silos mit geringer Materialbelastung.
BINSWEEP® wird häufig zum Austragen von Stäuben aus Filtern mittlerer Größe verwendet.

Vorteile:

- kontinuierlicher und homogener Austrag
- platzsparend
- hohe Verschleißbeständigkeit

Werkstoffe:

- Gehäuse und Abstreiferarme aus Stahl oder Edelstahl 1.4301 / 1.4401
- Abstreifer aus EPDM oder NBR (weiß)

EXTRACTEUR CENTRIFUGE A RACLAGE

Indiqué pour extraire les produits pulvérulents ou en grains des trémies et des silos de petites dimensions et à niveau de charge bas.
Le BINSWEEP® est fréquemment employé dans l'extraction des poussières provenant de filtres de moyennes dimensions.

Avantages :

- extraction continue et uniforme
- encombrement réduit
- haute résistance à l'usure

Matériaux utilisés :

- Corps et pales en acier au carbone ou inox 304/316
- Racleurs en EPDM ou en NBR (blanc)

ESTRATTORE ROTORASCHIANTE

Utilizzabile sia con prodotti in polvere che in granuli contenuti in tramogge o silo di piccole dimensioni.
Il BINSWEEP® è frequentemente impiegato anche per l'estrazione di polveri recuperate da filtri di media dimensione.

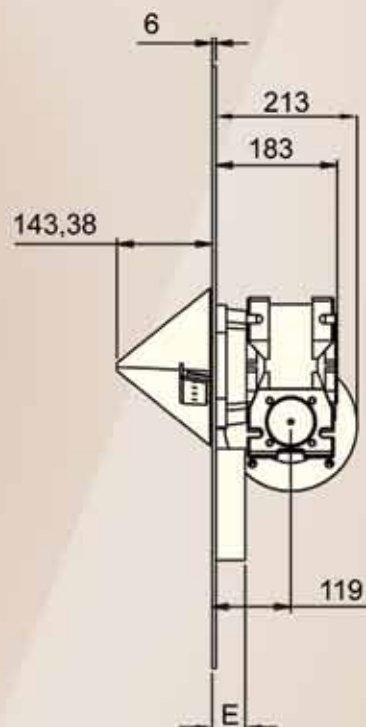
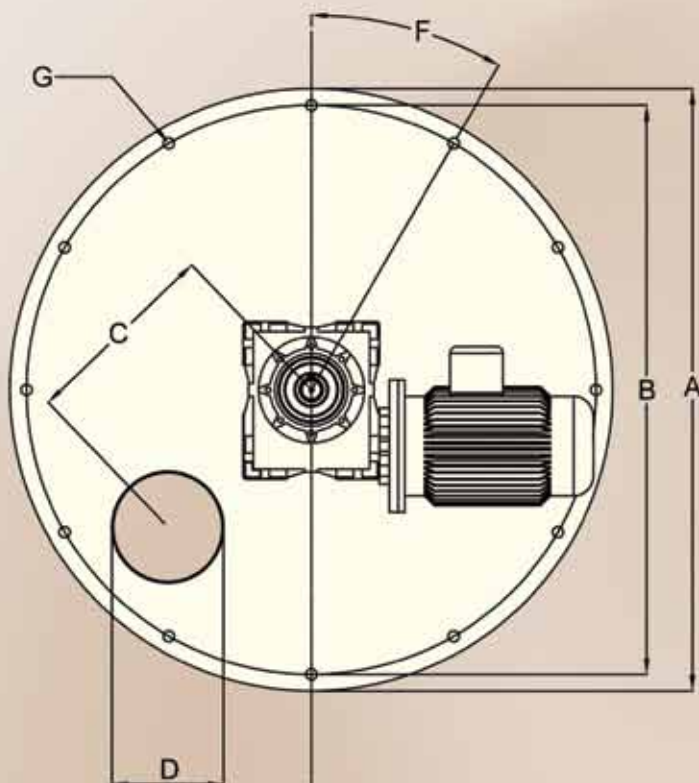
Vantaggi :

- estazione continua e uniforme
- minimo ingombro
- elevata resistenza all'usura

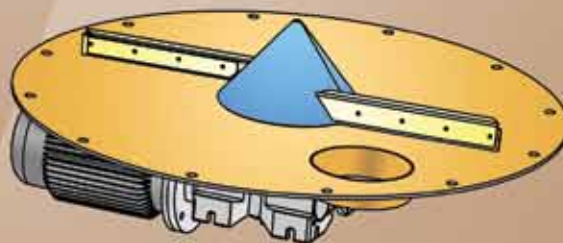
Materiali impiegati :

- Corpo e pale in acciaio al carbonio AISI 304/316L
- Raschiatori in EPDM, oppure NBR (bianco)

Technical Data - Technische Merkmale - Données techniques - Dati tecnici



	BSN 075	BSN 090
A (mm)	910	1075
B (mm)	860	1020
C (mm)	300	359
D (mm)	168	193
E (mm)	50	50
Nbr. of G	12	12
Ø G (mm)	16.5	16.5
F	30°	30°
kW	1.1 - 1.5	1.1 - 1.5
RPM	14	14



N.B.: Rights reserved to modify technical specifications.

N.B.: Angaben ohne Gewähr. Änderungen können ohne Vorankündigung vorgenommen werden.

N.B.: Toutes données portées dans le présent catalogue n'engagent pas le fabricant. Elles peuvent être modifiées à tout moment.

N.B.: Tutti i dati riportati nel presente catalogo non sono impegnativi e possono subire variazioni in qualsiasi momento.