

# КОНТРОЛЬНЫЕ ГАЗОВЫЕ ЭЛЕКТРОКЛАПАНЫ СЕРИИ EVO & VM-R/OT

## ХАРАКТЕРИСТИКИ 3EVO - 4EVO - 6EVO

- Электродвигатель класса : A
- Корпус клапана: латунь
- Подвижное ядро: AISI430F
- Быстрое открытие и закрытие: (< 1 сек) без регулятора пропускной способности
- Диаметр соединения: 3/8" - 1/2" - 3/4"
- Макс. пропускн. способность: 4,5 Nm<sup>3</sup>/час природного газа с DP 10мбар
- Макс. рабочее давление: 200 мбар
- Макс. темпер. окруж. среды: -15 °C ÷ +60 °C
- Напряжение: 12/24/110/230 Vac +10%-15% 50/60 Гц \*
- Соединитель: PG9
- Потребление: 8 VA
- Уровень защиты: IP65
- Вес: 0,6 кг
- Монтаж в любой позиции, только не при повернутой вверх катушки
- Типовые испытания CE-51BP2537 в соответствии с нормами EN161 и следующими директивами: 90/396/CEE (Директ. газа), 94/9/CE (Директива АТЕХ), 89/336/CEE (Электромагнитная совместимость) и 73/23/CEE (Низкое напряжение).



CE 51BP2537

F111201

## ХАРАКТЕРИСТИКИ VM-R/OT

- Электродвигатель класса А 2 группы.
- Корпус клапана: латунь
- Подвижное ядро: AISI416
- Пружина: AISI302
- Быстрое открытие и закрытие: (< 1сек) без регулятора пропускной способности
- Диаметр соединения: 3/8" - 1/2"
- Макс. пропускн. способность: 4 Nm<sup>3</sup>/час природного газа с DP 10 мбар
- Макс. рабочее давление: 200 мбар
- Макс. темпер. окруж. среды: -10 °C ÷ +60 °C
- Напряжение: 115/230 Vac +10%-15% 50/60 Гц \*
- Соединитель: PG9
- Потребление: 12 VA
- Уровень защиты: IP54
- Вес: 0,4 кг
- Монтаж в любой позиции, только не при повернутой вверх катушки
- Типовые испытания GASTEC n° CE-0063AQ1350 соответствует нормам EN161



CE 0063AQ1350

F111202

\* Модели на складе 115/230 Vac



**Headquarters**  
Esa S.r.l.  
Via E. Fermi 40 I-24035 Curno (BG) - Italy  
Tel. +39.035.6227411 - Fax +39.035.6227499  
esa@esacombustion.it - www.esapyronics.com

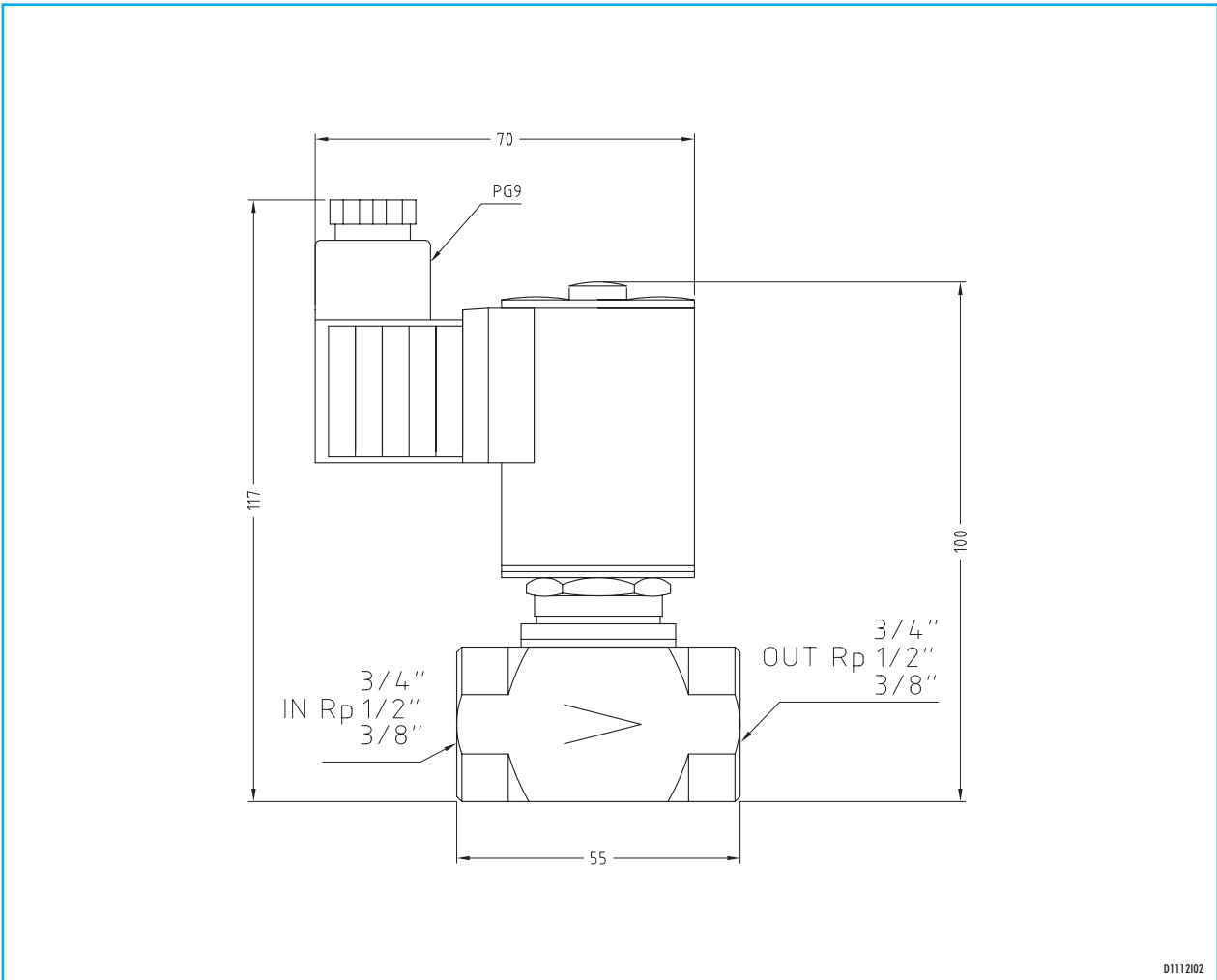
**International Sales**  
Pyronics International S.A./N.V.  
Zoning Ind., 4ème rue B-6040 Jumet - Belgium  
Tel +32.71.256970 - Fax +32.71.256979  
marketing@pyronics.be

## ИНСТРУКЦИИ ДЛЯ МОНТАЖА И ПРИМЕНЕНИЯ (ДЛЯ ВСЕХ КЛАПАНОВ)

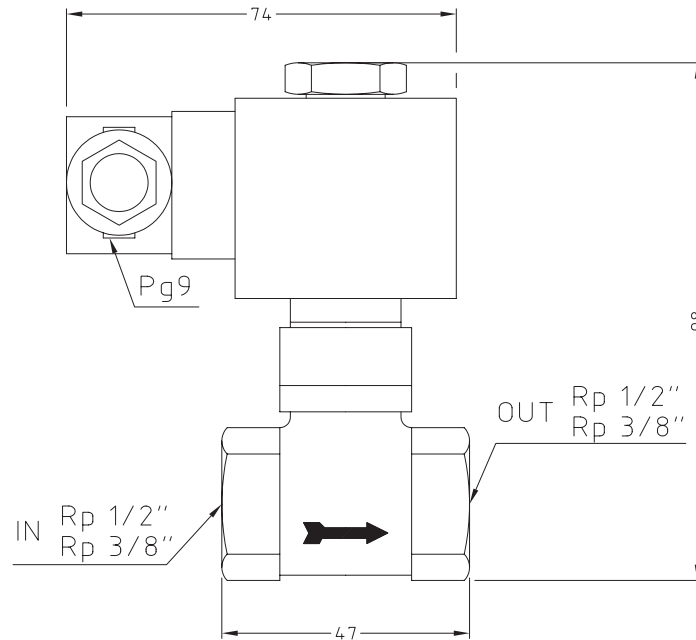
**ПЕРЕД ИСПОЛЬЗОВАНИЕ ПРОЧЕСТЬ ИНСТРУКЦИИ. ЭТИ ПРОБОРЫ ДОЛЖНЫ БЫТЬ МОНТИРОВАНЫ В СООТВЕТСТВИИ С ДЕЙСТВУЮЩИМИ ЭКСПЛУАТАЦИОННЫМИ КАЧЕСТВАМИ!**

- 1) Убедиться в том, чтобы рабочие параметры, указанные на этикетке клапана соответствовали бы рабочим параметрам;
- 2) Снять монтированные на электроклапане защитные колпачки ;
- 3) Прежде чем монтировать клапан, убедиться в чистоте трубопровода и в его нахождении на одной оси с корпусом клапана и в в том, что он не подвергается вибрациям;
- 4) Нанести мастику только на внешнюю часть резьбы трубопровода, а не на внутреннюю часть резьбы электроклапана;
- 5) Соблюдать направление потока газа, указанной устрелкой на корпусе клапана;
- 6) Клапан может быть монтирован как вертикально, так и горизонтально, лишь бы катушка не была повернута книзу;
- 7) Для монтажа электромагнитного клапана на трубопроводе **не использовать магнит** в качестве рычага, а использовать специальный ключ;
- 8) Приборы не нуждаются в техобслуживании.

### ГАБАРИТНЫЕ РАЗМЕРЫ (EVO)



## ГАБАРИТНЫЕ РАЗМЕРЫ (VM-R/OT)



D111201