

КОМПАКТНЫЕ МЕТАЛЛИЧЕСКИЕ ГОРЕЛКИ СЕРИИ FC

ХАРАКТЕРИСТИКИ

- Корпус горелки: железо
- Корпус горелки: AISI310
- Газовая форсунка: AISI304
- Дефлектор по заказу: AISI310
- Мощность: от 145 до 435 кВт
- Работа с разными газами: CH₄/Сжиженный /Пропан/и т.д.
- Стабильность пламени при: избытке воздухе
стехиометрическом горении
- Низкое содержание NO_x.
- Большая пропускная способность.
- Большое количество избыточного воздуха.
- Легко заменяемые электроды.
- Отдельные входы для воздуха, смешивание в poz-zolo, отсутствие возврата пламени.
- Компактная горелка с уменьшенным весом и размерами состоит из: вентилятора горячего воздуха, реле давления воздуха, ограничителя прохода газа, электрода зажигания, электрола обнаружения, глазка для наблюдением за пламенем, измерительной мембраны газа (CH₄, GPL).

ПРИМЕНЕНИЕ

- Генераторы горячего воздуха.
- Генераторы пара.
- Мусорасжигательные печи.
- Сушилки.
- Печи для пекарени.
- Текстильные машины и красильные мастерские (Rameause).



ОПИСАНИЕ

Горелки серии FC используются в процессах при низкой температуре. Мотированный на структуре вентилятор направляет горючий воздух в горелке. Поток подаваемого воздуха - постоянен и терморегулирование происходит при избытке воздуха, изменяя подачу газа. Такого типа управление гарантирует отличную стабильность пламени при любых условиях работы и гомогенность температуры и давления в камере сгорания. Необычная головка сгорания позволяет получение высоких соотношений мощности от 30÷1 а 50÷1 в зависимости от модели. Компактность и полностью металлическая структура,

соотнесенная с весом и небольшими размерами, гарантируют простой и безопасный монтаж. Горелки серии FC особенно пригодны для монтажа в камере сгорания с негативным давлением или в атмосферной камере; если горелка монтируется в камере с положительным давлением, необходимо знать его значение на месте монтажа, чтобы действовать в правильных условиях. Горелки FC могут управляться регулирующими системами вкл.-выкл. с двумя фазами или модулирующими.

МОНТАЖ

Горелки FC могут монтироваться в любой позиции, для монтажа использовать специальный фланец со стандартными отверстиями; вход газа может свободно вращаться и обеспечен ограничителем газа серии GAF. По заказу горелка поставляется с огнеупорным

блоком или со специальным дефлектором пламени из стали; кроме того существует предварительно мотированный вариант, обеспеченный всеми приборами для линии подачи газа (как на представленных схемах).

ВКЛЮЧЕНИЕ И ОБНАРУЖЕНИЕ ПЛАМЕНИ

Включение горелки серии FC осуществляется при помощи разряда при высоком напряжении электрода серии WAND, по заказу поставляется система управления горелкой серии P42PBST-W/X.

Обнаружение пламени осуществляется при помощи специального электрода серии WAND; по заказу

может применяться фотоэлемент с ультрафиолетовым излучением серии UV-2. Контроль пламени необходим на всех системах, работающих при температуре ниже 750°C.

Модель	Вкл. управлением горелки		Вкл. электродом	
	Зажигатель	Детектор	Зажигатель	Детектор
FC-5	P42PBST-W/X	Wand / UV-2	Wand	Wand / UV-2
FC-10	P42PBST-W/X	Wand / UV-2	Wand	Wand / UV-2
FC-15	P42PBST-W/X	Wand / UV-2	Wand	Wand / UV-2

РАЗМЕРЫ ПЛАМЕНИ - ТАБЛИЦА МОЩНОСТИ

Модель	Длина пламени мм	Мощность кВт	Диаметр пламени мм
FC-5	400 ÷ 600	145	190
FC-10	600 ÷ 800	290	240
FC-15	800 ÷ 1200	435	290

ПРИМЕЧАНИЕ:

Длина пламени - приблизительно и относятся к горелке, работающей на природном газе, находящейся на свободном воздухе, работающей в стехиометрическом и при номинальной мощности.

ДИАГРАММА РАСХОДА ПРИРОДНОГО ГАЗА

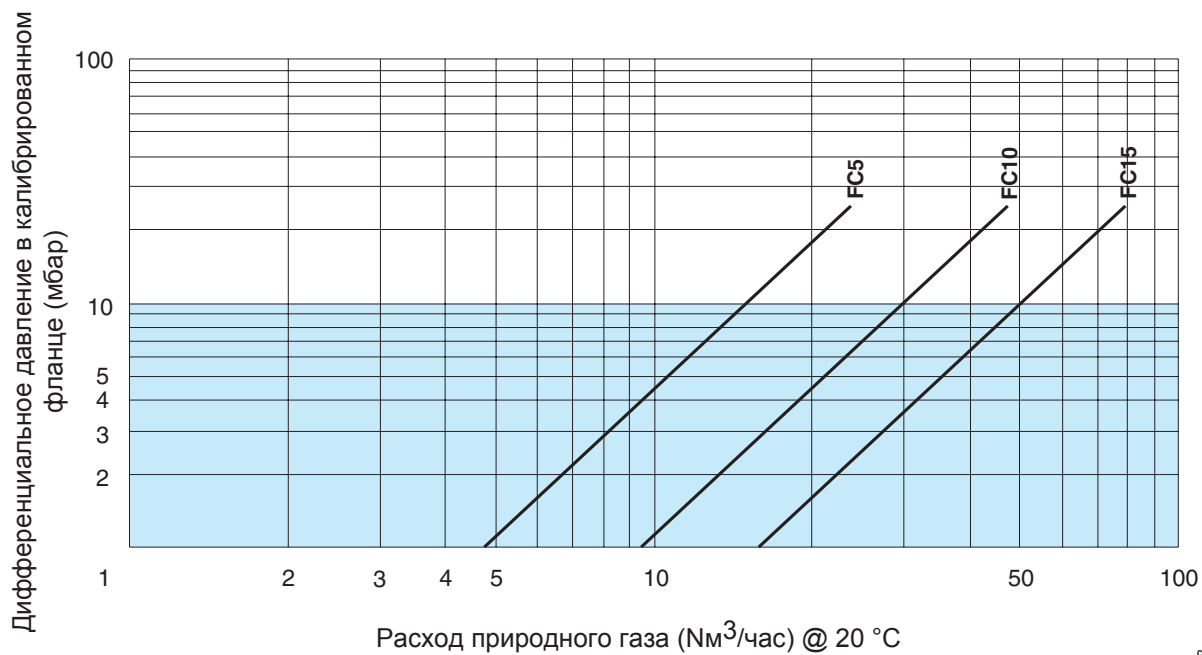


ДИАГРАММА РАСХОДА СЖИЖЕННОГО ГАЗА

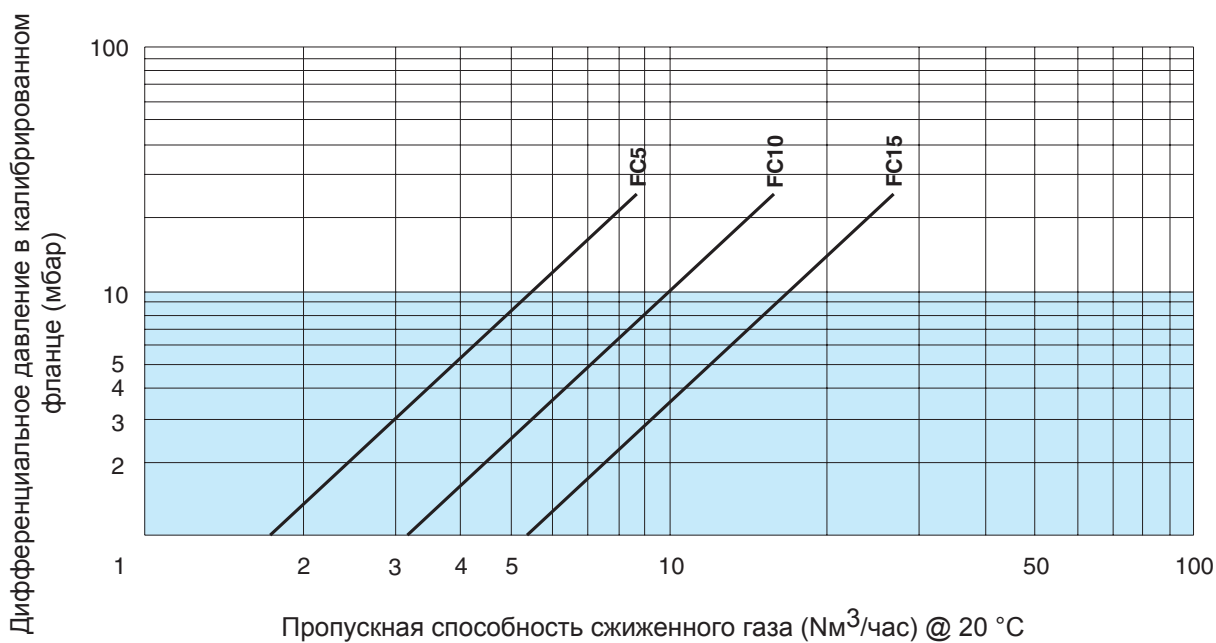
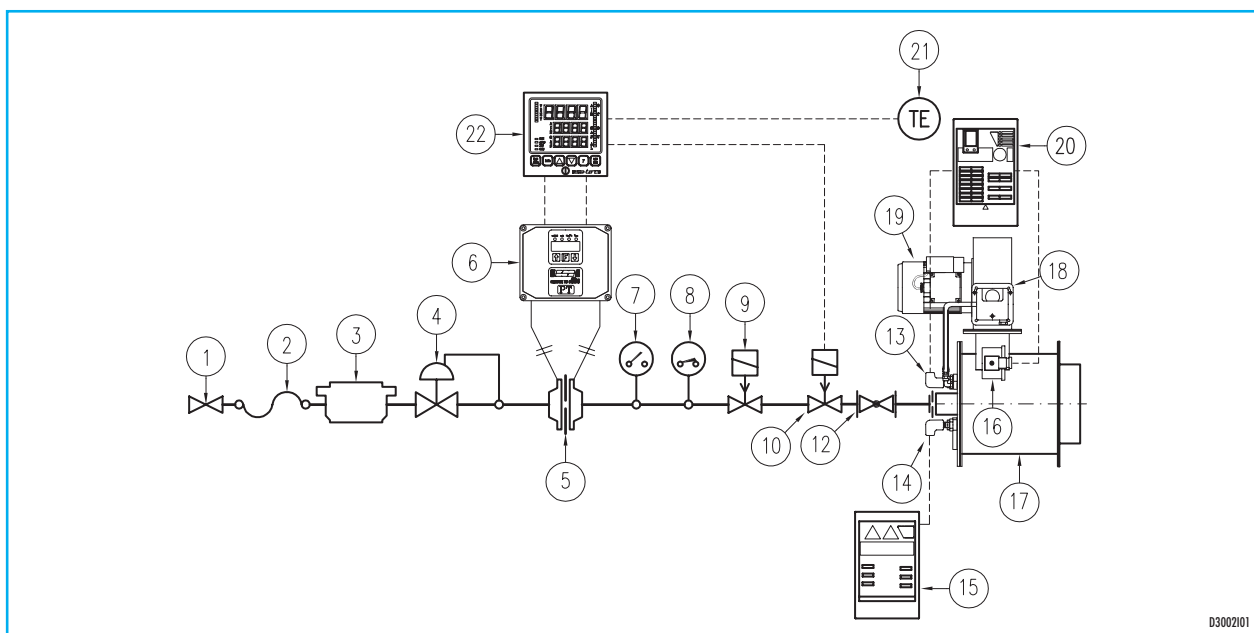


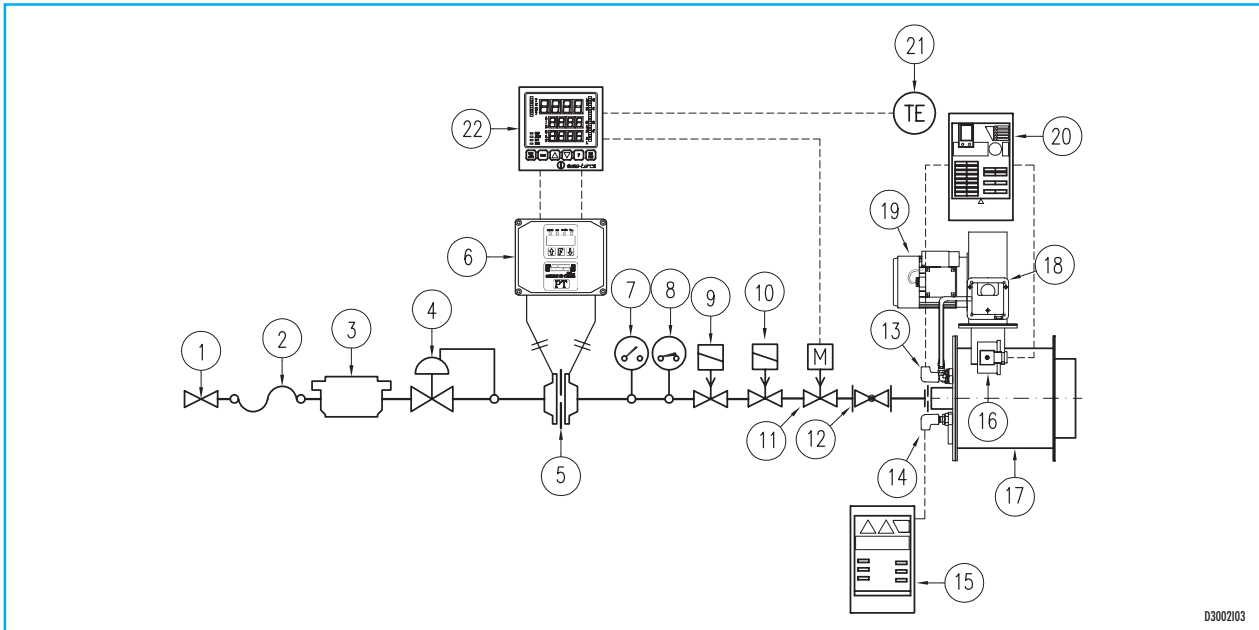
СХЕМА ПОТОКА (ВКЛ.-ВЫКЛ.)



D3002101

№	Описание	FC-5	FC-10	FC-15
1	Шариковый отсечный клапан газа	8RSO/T $\varnothing 1''$	12RSO/T $\varnothing 1.1/2''$	12RSO/T $\varnothing 1.1/2''$
2	Гибкая муфта	8FN $\varnothing 1''$	12FN $\varnothing 1.1/2''$	12FN $\varnothing 1.1/2''$
3	Газовый фильтр	"G" $\varnothing 1''$	"G" $\varnothing 1.1/2''$	"G" $\varnothing 1.1/2''$
4	Редуктор давления	SR-6 $\varnothing 3/4''$	SR-8 $\varnothing 1''$	SR-12 $\varnothing 1.1/2''$
5	Калиброванный фланец размера	8POP-U-S	12POP-U-S	12POP-U-S
6	Указатель пропускной способности	ESA PT	ESA PT	ESA PT
7	Реле минимального давления газа	DG-50-U	DG-50-U	DG-50-U
8	Реле максимального давления газа	DG-500-U	DG-500-U	DG-500-U
9	Предохр. электрокл. быстрого открытия	VM-R3 $\varnothing 1''$	VM-R4 $\varnothing 1.1/2''$	VM-R4 $\varnothing 1.1/2''$
10	Предохр. электрокл. медлен. открытия	VM-L3 $\varnothing 1''$	VM-L4 $\varnothing 1.1/2''$	VM-L4 $\varnothing 1.1/2''$
12	Ограничитель подачи газа	8GAF8 $\varnothing 1''$	12GAF12 $\varnothing 1.1/2''$	12GAF12 $\varnothing 1.1/2''$
13	Электрод обнаружения	WAND	WAND	WAND
14	Электрод зажигания	WAND	WAND	WAND
15	Трансформатор зажигания	TRAFO	TRAFO	TRAFO
16	Фотоэлемент с опорой	UV2-CHLG2	UV2-CHLG2	UV2-CHLG2
17	Металлическая горелка	FC-5	FC-10	FC-15
18	Реле мин. давления горючего воздуха	DG-6-U	DG-6-U	DG-6-U
19	Электроventильатор горючего воздуха	MN 302	MN 302	MN 402
20	Программатор цикла зажигания	ESA ESTRO	ESA ESTRO	ESA ESTRO
21	Терморегулятор	TIPO "J"	TIPO "J"	TIPO "J"
22	Термопара	ESA-TARC	ESA-TARC	ESA-TARC

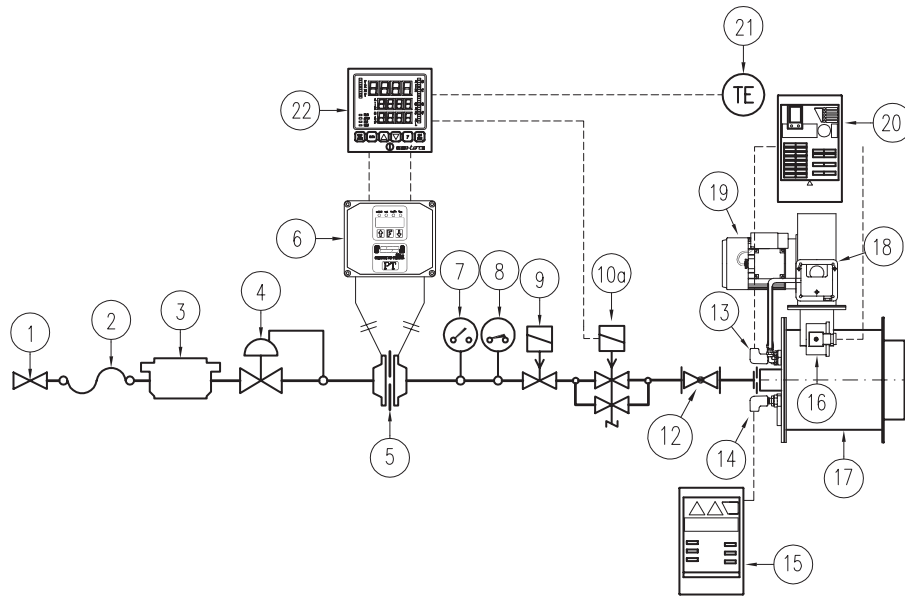
СХЕМА ПОТОКА (МОДУЛИРУЮШАЯ)



D3002103

№	Описание	FC-5	FC-10	FC-15
1	Шариковый отсечный клапан газа	8RSO/T $\varnothing 1''$	12RSO/T $\varnothing 1.1/2''$	12RSO/T $\varnothing 1.1/2''$
2	Гибкая муфта	8FN $\varnothing 1''$	12FN $\varnothing 1.1/2''$	12FN $\varnothing 1.1/2''$
3	Газовый фильтр	"G" $\varnothing 1''$	"G" $\varnothing 1.1/2''$	"G" $\varnothing 1.1/2''$
4	Редуктор давления	SR-6 $\varnothing 3/4''$	SR-8 $\varnothing 1''$	SR-12 $\varnothing 1.1/2''$
5	Калиброванный фланец размера	8POP-U-S	12POP-U-S	12POP-U-S
6	Указатель пропускной способности	ESA PT	ESA PT	ESA PT
7	Реле минимального давления газа	DG-50-U	DG-50-U	DG-50-U
8	Реле максимального давления газа	DG-500-U	DG-500-U	DG-500-U
9	Предохр. электрокл. быстрого открытия	VM-R3 $\varnothing 1''$	VM-R4 $\varnothing 1.1/2''$	VM-R4 $\varnothing 1.1/2''$
10	Предохр. электрокл. медлен. открытия	VM-L3 $\varnothing 1''$	VM-L4 $\varnothing 1.1/2''$	VM-L4 $\varnothing 1.1/2''$
11	Моторизиров. ограничитель подачи газа	8VL-2R-CMAP $\varnothing 1''$	12VL-2R-CMAP $\varnothing 1.1/2''$	12VL-2R-CMAP $\varnothing 1.1/2''$
12	Ограничитель подачи газа	8GAF8 $\varnothing 1''$	12GAF12 $\varnothing 1.1/2''$	12GAF12 $\varnothing 1.1/2''$
13	Электрод обнаружения	WAND	WAND	WAND
14	Электрод зажигания	WAND	WAND	WAND
15	Трансформатор зажигания	TRAFO	TRAFO	TRAFO
16	Фотоэлемент с опорой	UV2-CHLG2	UV2-CHLG2	UV2-CHLG2
17	Металлическая горелка	FC-5	FC-10	FC-15
18	Реле мин. давления горячего воздуха	DWG-50-U	DWG-50-U	DWG-50-U
19	Электроventильатор горячего воздуха	MN 302	MN 302	MN 402
20	Программатор цикла зажигания	ESA ESTRO	ESA ESTRO	ESA ESTRO
21	Термопара	TIPO "J"	TIPO "J"	TIPO "J"
22	Терморегулятор	ESA-TARC	ESA-TARC	ESA-TARC

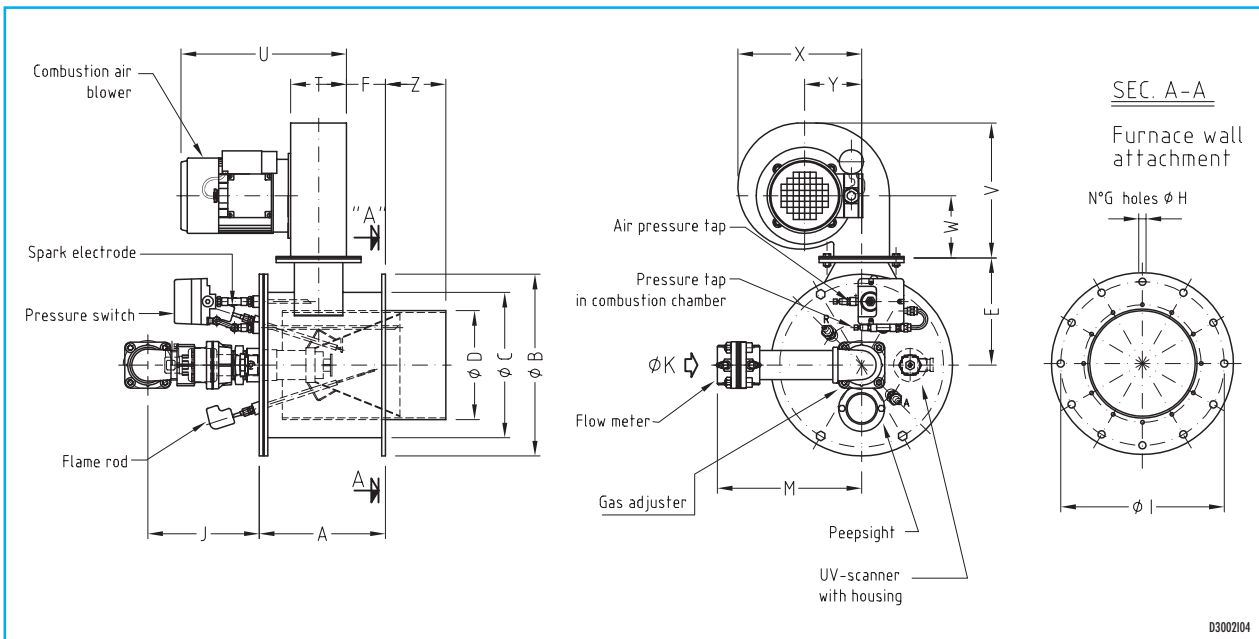
СХЕМА ПОТОКА (ДВЕ ФАЗЫ)



D3002102

№	Описание	FC-5	FC-10	FC-15
1	Шариковый отсечный клапан газа	8RSO/T $\varnothing 1''$	12RSO/T $\varnothing 1.1/2''$	12RSO/T $\varnothing 1.1/2''$
2	Гибкая муфта	8FN $\varnothing 1''$	12FN $\varnothing 1.1/2''$	12FN $\varnothing 1.1/2''$
3	Газовый фильтр	"G" $\varnothing 1''$	"G" $\varnothing 1.1/2''$	"G" $\varnothing 1.1/2''$
4	Редуктор давления	SR-6 $\varnothing 3/4''$	SR-8 $\varnothing 1''$	SR-12 $\varnothing 1.1/2''$
5	Калиброванный фланец размера	8POP-U-S	12POP-U-S	12POP-U-S
6	Указатель пропускной способности	ESA PT	ESA PT	ESA PT
7	Реле минимального давления газа	DG-50-U	DG-50-U	DG-50-U
8	Реле максимального давления газа	DG-500-U	DG-500-U	DG-500-U
9	Предохр. электрокл. быстрого открытия	VM-R3 $\varnothing 1''$	VM-R4 $\varnothing 1.1/2''$	VM-R4 $\varnothing 1.1/2''$
10	Двухфазный электроклапан	VM-R3-2REG	VM-R4-2REG	VM-R4-2REG
12	Ограничитель подачи газа	8GAF8 $\varnothing 1''$	12GAF12 $\varnothing 1.1/2''$	12GAF12 $\varnothing 1.1/2''$
13	Электрод обнаружения	WAND	WAND	WAND
14	Электрод зажигания	WAND	WAND	WAND
15	Трансформатор зажигания	TRAFO	TRAFO	TRAFO
16	Фотоэлемент с опорой	UV2-CHLG2	UV2-CHLG2	UV2-CHLG2
17	Металлическая горелка	FC-5	FC-10	FC-15
18	Реле мин. давления горячего воздуха	DG-6-U	DG-6-U	DG-6-U
19	Электроventильатор горячего воздуха	MN 302	MN 302	MN 402
20	Программатор цикла зажигания	ESA ESTRO	ESA ESTRO	ESA ESTRO
21	Термопара	TIPO "J"	TIPO "J"	TIPO "J"
22	Терморегулятор	ESA-TARC	ESA-TARC	ESA-TARC

ГАБАРИТНЫЕ РАЗМЕРЫ



D3002104

Размеры	Горелка FC-5	Горелка FC-10	Горелка FC-15
A мм	186	208	258
Ø B мм	250	300	360
Ø C мм	196	244	294
Ø D мм	140	180	230
E мм	149,5	179,5	234,5
F мм	87	64	96
G N° отверстий	8	12	6
Ø H мм	9	12	11
Ø I мм	225	270	330
J мм	88	184	121
Ø K	Rp - 1"	Rp - 1.1/2"	Rp - 1.1/2"
M мм	295	240	230
T мм	94	92	92
U мм	270	273	305
V мм	223	220	223
W мм	100	100	100
X мм	200	204	204
Y мм	94	94	94
Z мм	47	100	100